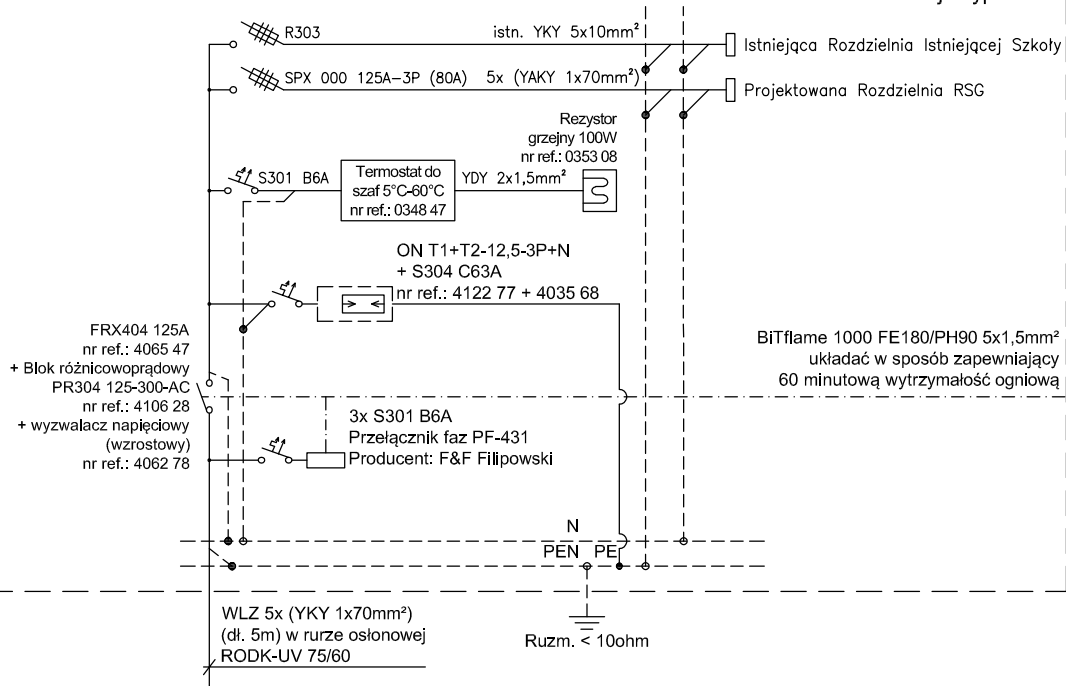


UWAGA:

Wkładkę bezpiecznikową dla R303 należy dobrać odpowiednio do przekroju i sposobu ułożenia istniejącego kabla zasilającego istniejącą rozdzielnię istniejącej szkoły, oraz zapotrzebowanej mocy dla tej rozdzielni.

Typ obudowy: OPS 68 (800x665x250) + fundament FPS 66 + nadstawka fundamentu NFS 66 + blachy montażowe + Szyny Cu + Tabliczka ostrzegawcza + Zamek HS z wkładką patentową połówkową powtarzalną, II klasy ochronności
Produkcji: Sypniewski



Przycisk głównego wyłącznika pożarowego prądu zlokalizowany przy wejściach do obiektu.

PWP1-W01-A-12-2LED7-M (Dioda zielona - przerwanie dostawy energii elektrycznej. Dioda czerwona - załączenie wyłącznika [jest zasilanie]. Pod tor "zwierny" podłączyć diodę "zieloną". Pod tor "rozwierny" podłączyć diodę "czerwoną".) Produkcji: Spamel

Projektowany przycisk pożarowego wyłącznika prądu należy połączyć z projektowanym głównym wyłącznikiem prądu, który znajduje się w odrębnej strefie pożarowej.

BITflame 1000 FE180/PH90 5x1,5mm² układać na konstrukcji i w sposób zapewniający 60 minutową wytrzymałość ogniową.
Wewnątrz budynku przewód układać na uchwytych E-90 UDF14 mocowanych do podłoża śrubą tulejkową rozporową SRO M6x30 lub kotwą rozprężną GSO 6x40 do konstrukcji odpornej ogniowo 60 minut.
Na zewnątrz powyżej poziomu terenu układać w rurze osłonowej odpornej ogniowo oraz odpornej na promieniowanie ultrafioletowe (Kopos 1520HF_FA (czarna) + uchwyty Omega 5220 ZNM + śruba SB 6.3x35) i mocowanej do konstrukcji odpornej ogniowo 60 minut.
W ziemi układać w rurze osłonowej (AROT DVK 50T-NIEBIESKI) i zabezpieczyć przed wnikaniem wody i wilgoci do jej wnętrza.

NR PROJEKTU 06/2020		OBIEKT ROZBUDOWA BUDYNKU O POMIESZCZENIA SALI GIMNASTYCZNEJ Z ZAPLECZEM	
ADRES BUDOWY		Rososzycza, ul. Kaliska	
INWESTOR		Urząd Gminy 63-405 Sieroszewice, ul. Ostrowska 65	
TREŚĆ RYSUNKU SCHEMAT PROJEKTOWANEJ SZAFKI POŻAROWEGO WYŁĄCZNIKA PRĄDU			NR RYS. E04
BRANŻA ELEKTRYCZNA	STADIUM PROJEKT BUDOWLANY	SKALA -	DATA Sierpień 2020
PROJEKTANT Upr. bud. do projektowania bez ograniczeń w spec. instalacyjno-inżynierskiej	mgr inż. Adam Kurzawski Nr uprawnień 495/88/UW		PODPIS
SPRAWDZAJĄCY Upr. bud. do projektowania bez ograniczeń w spec. instalacyjno-inżynierskiej	mgr inż. Roman Grochowski Nr uprawnień WKP/0380/POOE/09		PODPIS

UWAGA: Oznaczenia i nazwy własne materiałów i produktów służą wyłącznie do opisania minimalnych parametrów technicznych, które powinny spełniać te produkty.



"BUDEX"
ZAKŁAD USŁUG PROJEKTOWYCH
JANUSZ MICHALSKI
63-400 OSTRÓW WIELKOPOLSKI
ul. CZARNECKIEGO 63 Tel/fax 062 736 71 09
adres email: budex.ostrow @ op.pl