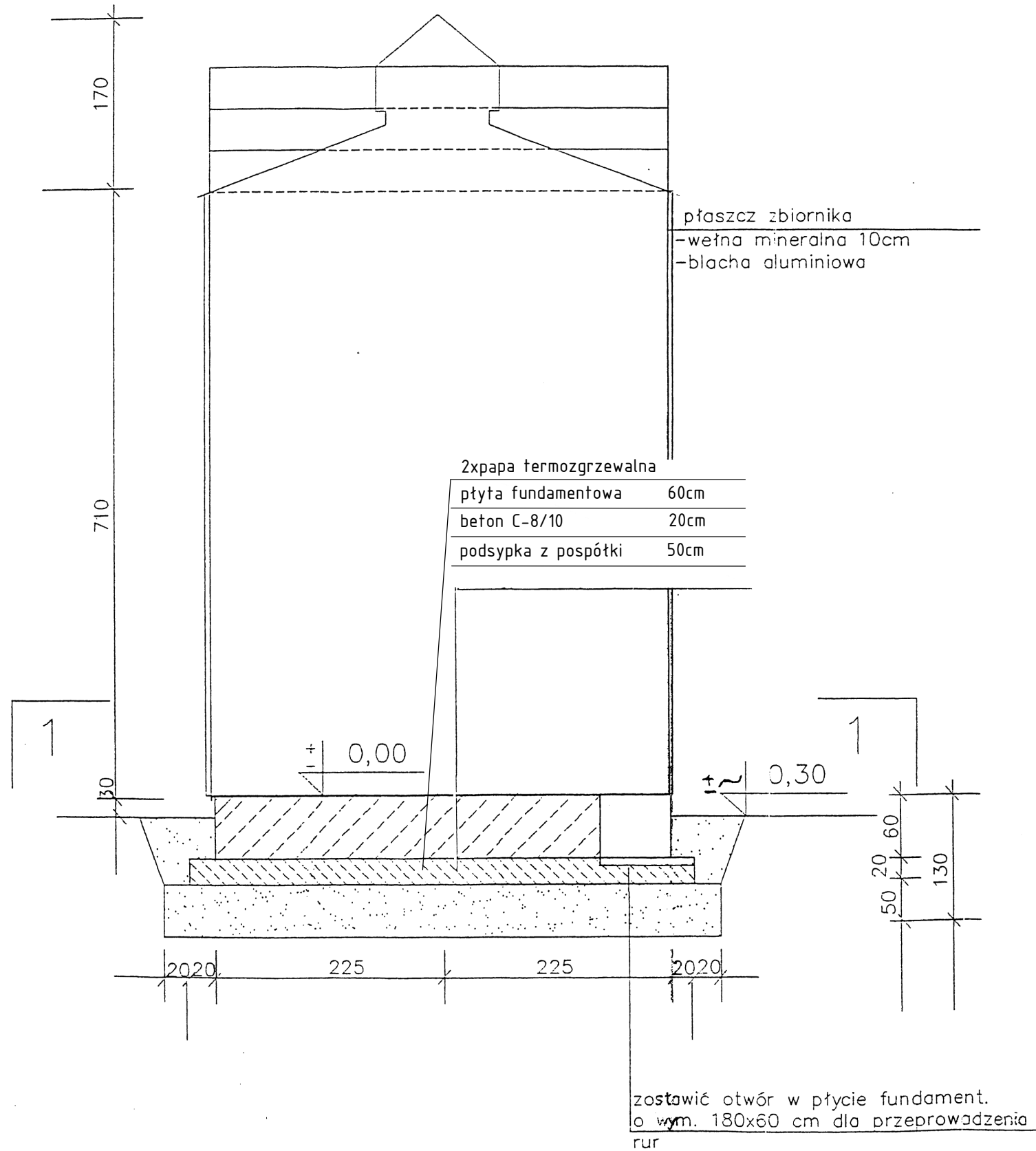
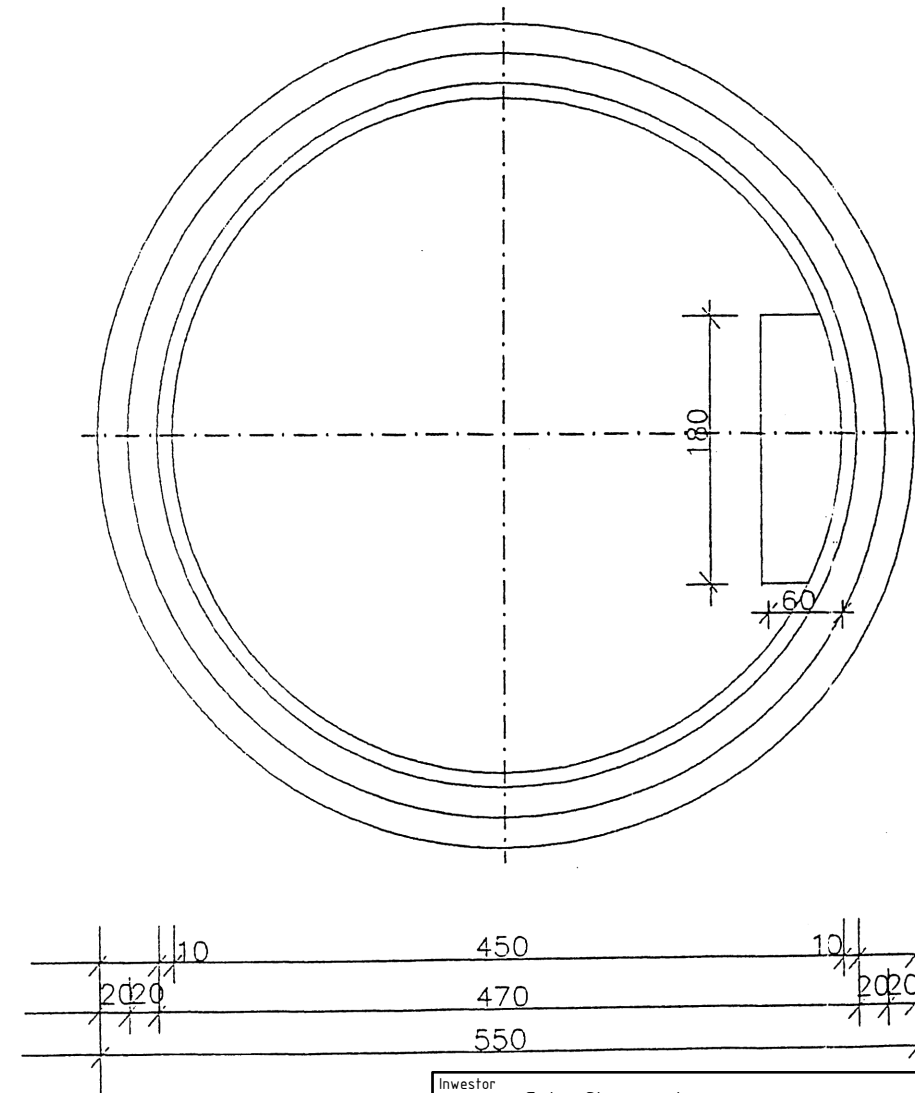


PRZEKRÓJ PIONOWY

skala 1:50



1-1
skala 1:50



Inwestor Gmina Sieroszewice ul. Ostrowska 65 63-405 Sieroszewice		
Jednostka projektowa Zakład Projektowo-Ustugowy Inzynierii Środowiska PRIMEKO 62-800 Kalisz, ul. Łódzka 210 tel/fax 62 767 02 63 www.primeko.com.pl e-mail: primeko@o2.pl		
		Stadium PBW
		Skala 1:50
		Data oprac. Sierpień 2020r.
Nazwa obiektu	Rozbudowa Stacji Uzdatniania Wody w miejscowości Biernacice	
Adres obiektu	Biernacice, dz. nr 98/1, obręb geodez. 0001 Biernacice	
Nazwa rysunku	Fundamenty pod zbiornik	
Projektant sp. konstr.-budow.	mgr inż. Ryszard Poptawski upr. nr WKP/0022/P00K/03	Rys nr. 2
Sprawdzający sp. konstr.-budow.	inż. Jakub Strużyński upr. nr GPB.I.7342 - 95/98	