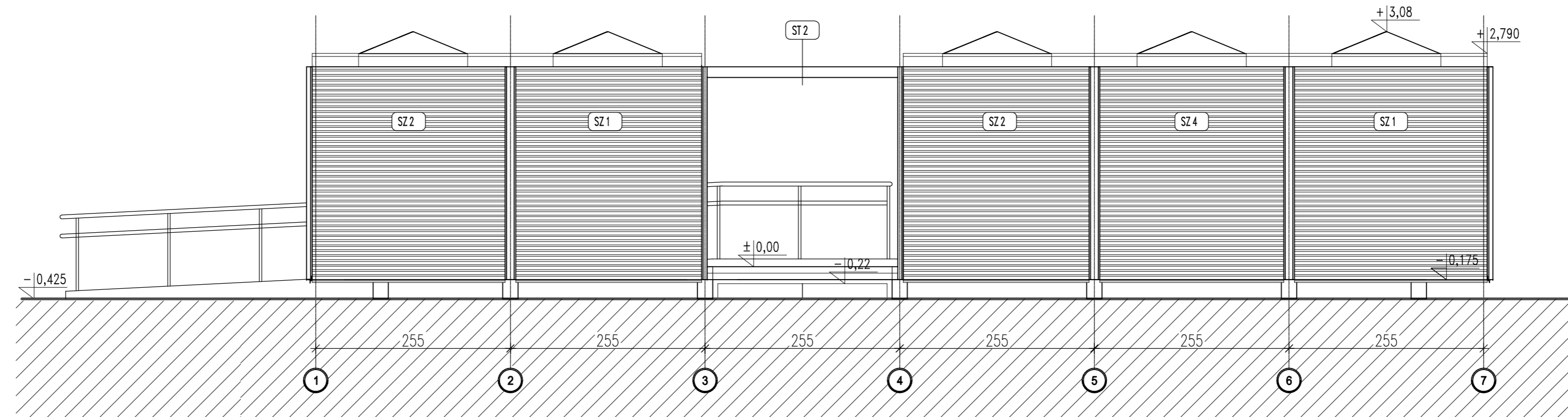
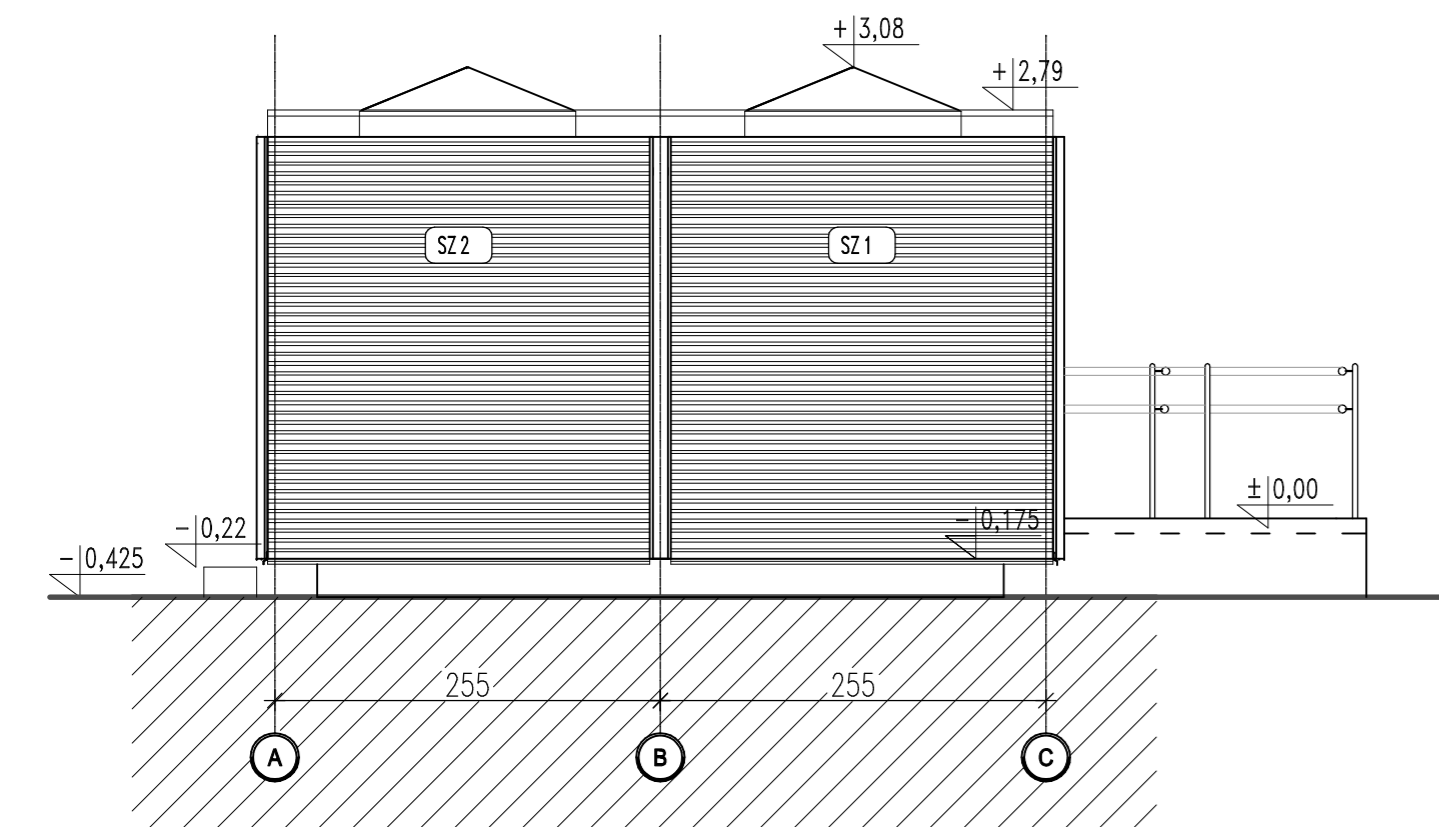


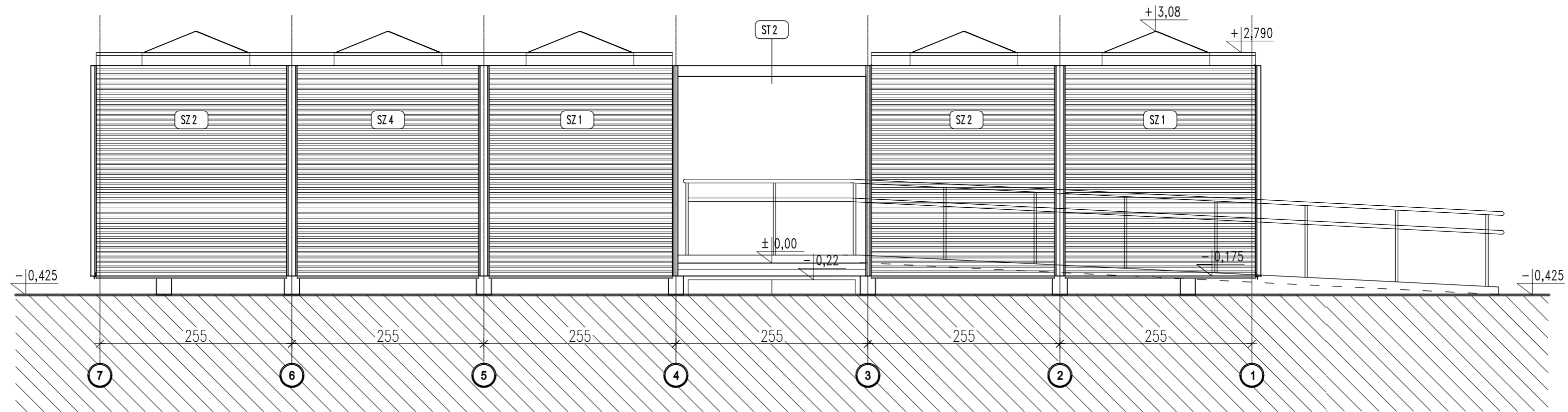
ELEWACJA E4



ELEWACJA E3



ELEWACJA E2



ELEWACJA E1

ZADANIE	KOMPLEKS BOISK SPORTOWYCH WRAZ Z BUDYNKIEM SANITARNO-SZATNIOWYM ORLIK 2012		JEDNOSTKA PROJEKTOWA	INWESTPROJEKT 62-800 KALISZ, AL.WOLNOSCI 17	
ADRES	WIELOWIES, GMINA SIERSZEWICE DZIAŁKA NR 337/4			DATA	GRUDZIEŃ 2008
FAZA	ADAPTACJA	AUTOR ADAPTACJI	techn. Jan Dziadek Upr. Nr GT-40/76/PII	NR RYS.	RYS.BZ-7
		AUTOR ADAPTACJI	inż. Wojciech Kinastowski Upr. Nr BN/10.9/5/79		

zadanie:  
ORLIK 2012  
MODUŁOWY SYSTEM ZAPLECZA BOISK SPORTOWYCH

inwestor:  
WYKONANO NA ZAMÓWIENIE MINISTERSTWA SPORTU

generalny projektant/wykonawca projektu:

Kulczyński Architekt



sp. z o.o.  
UL. ZGODA 4 m. 2, 00-018 WARSZAWA  
tel./fax 827 29 18 tel. 828 22 00

autorzy:  
projektant generalny: arch. Bogdan Kulczyński  
St-290/82, MKS25/AW/W/87  
projektanci: arch. Marek Michałowski  
MA/012/03, MA-1480

temat rysunku:  
WERSJA STANDARD +  
ELEWACJE

opracował: arch. Łukasz Milewski

branża: ARCHITEKTURA

sprawił: arch. Maksymilian Ziółkowski  
SW-11/2004; MA-1859

faza: PROJEKT ARCHITEKTONICZNO-BUDOWLANY

nr projektu:	indeks fazy:	obiekt:	nr rysunku:	rewizja:	data edycji:	arkusz:	skala:
08.01	ABW	S+	AR-04-01	-	08.04	1/1	1:50