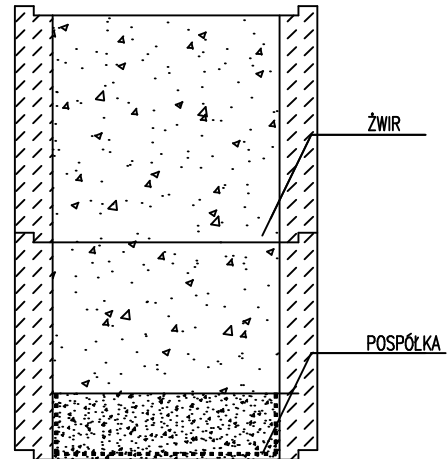


SU 2

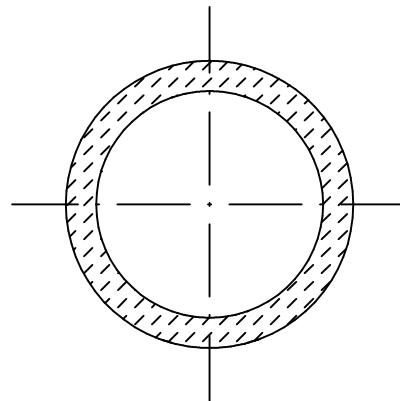
ELEMENTY FUNDAMENTOWE

**Kręgi betonowe \varnothing 60 cm,
grubość ścianki 10 cm,
wysokość kręgu 60 cm
Wierzch kręgów w poziomie terenu,
spód na głębokości 120 cm (2x60cm)**

**Wypełnienie żwirem, frakcja 8-12 mm,
gr warstwy 100 cm
Wypełnienie pospółką, gr warstwy 20
cm
Dno zabezpieczone włókniną z
polipropylenu (warstwa filtracyjna)
-klasa wytrzymałości 1
-przepuszczalność wody ok. 100g/m²
Rura spustowa \varnothing 75 odprowadzająca
wody deszczowe, zagłębiona w
warstwie żwiru w studni chłonnej na
głębokość 50 cm, Rura spustowa w
strefie przyziemia, izolowana
termicznie rura \varnothing 75 zamknięta w \varnothing
150 - wypełnienie pianka
poliuretanowa**



PRZEKRÓJ skala 1:20



RZUT skala 1:20

SU 2	STANDARD+
ILOŚĆ ELEMENTÓW	5

FAZA	ADAPTACJA	PRZEDMIOT	DETALE I ELEMENTY ARCHITEKTONICZNE	DATA	STYCZEŃ 2010	JEDNOSTKA PROJEKTOWA	INWESTPROJEKT 62-800 KALISZ, AL. WOLNOSCI 17
		AUTOR ADAPTACJI	techn. Jan Dziadek Upr. Nr GT-40/76/PII	PODPIS	RYS.		