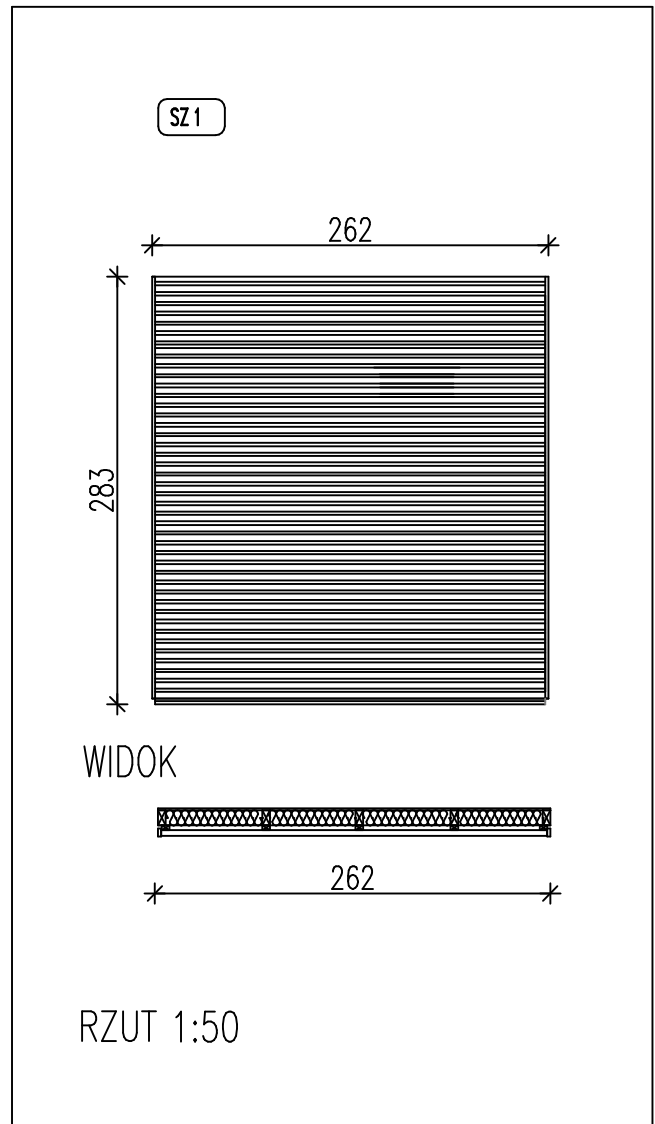


SZ 1

PANEL ŚCIENNY ZEWNĘTRZNY

**Warstwowy panel ścienny,
drewniane lub stalowe elementy konstrukcyjne
o wymiarze 5x10cm**

**7,00x3,00 / 3,00x5,00 (fazowane) – deski
sosnowe, zaimpregnowane montowane na
gwoździe ocynkowane do podkonstrukcji
drewnianej**
3,00 – przestrzeń wentylacyjna
0,002-folia wiatro izolacyjna stabilizowana
**15,00- wełna mineralna ($\lambda 0,035$ W/m²K.
obciążenie charakterystyczne ciężarem
własnym 0,40 kN/m³) montowana pomiędzy
konstrukcją drewnianą z elementów o wym.
5x10cm**
**0,002-folia paraizolacyjna stabilizowana
(opór dyfuzyjny SD 600)**
**1,20- płyta OSB 3, wytrzymałość główna na
zginanie; oś główna 20 N/mm²**



SZ 1	STANDARD+
ILOŚĆ ELEMENTÓW	5

FAZA	ADAPTACJA	PRZEDMIOT	DETAL I ELEMENTY ARCHITEKTONICZNE	DATA	STYCZEŃ 2010	JEDNOSTKA PROJEKTOWA	INWESTPROJEKT 62-800 KALISZ, AL. WOLNOSCI 17
		AUTOR ADAPTACJI	techn. Jan Dziadek Upr. Nr GT-40/76/PII	PODPIS	RYS. RYS.DA-19		