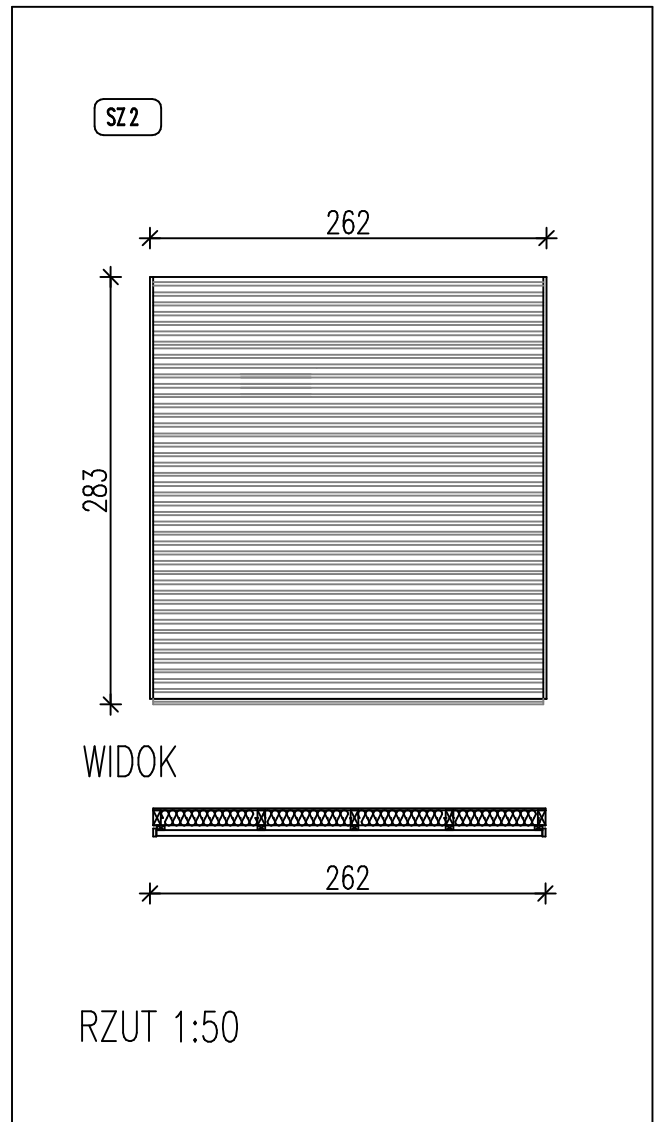


SZ 2

PANEL ŚCIENNY ZEWNĘTRZNY

**Warstwowy panel ścienny,
drewniane lub stalowe elementy konstrukcyjne o
wymiarze 5x10cm**

**7,00x3,00 / 3,00x5,00 (fazowane) – deski
sosnowe, zaimpregnowane montowane na
gwoździe ocynkowane do podkonstrukcji
drewnianej**
3,00 – przestrzeń wentylacyjna
0,002-folia wiatro izolacyjna stabilizowana
**15,00- wełna mineralna ($\lambda 0,035$ W/m²K.
obciążenie charakterystyczne ciężarem
własnym 0,40 kN/m³) montowana pomiędzy
konstrukcję drewnianą z elementów o wym.
5x10cm**
**0,002-folia paraizolacyjna stabilizowana
(opór dyfuzyjny SD 600)**
**1,20- płyta OSB 3, wytrzymałość główna na
zginanie; oś główna 20 N/mm²**



| | |
|-----------------|-----------|
| SZ 2 | STANDARD+ |
| ILOŚĆ ELEMENTÓW | 5 |

| | | | | | | | |
|------|-----------|-----------------|--|--------|----------------|----------------------|---|
| FAZA | ADAPTACJA | PRZEDMIOT | DETAL I ELEMENTY ARCHITEKTONICZNE | DATA | STYCZEŃ 2010 | JEDNOSTKA PROJEKTOWA | INWESTPROJEKT 62-800 KALISZ, AL. WOLNOSCI 17 |
| | | AUTOR ADAPTACJI | techn. Jan Dziadek Upr. Nr GT-40/76/PII | PODPIS | RYS. RYS.DA-23 | | |