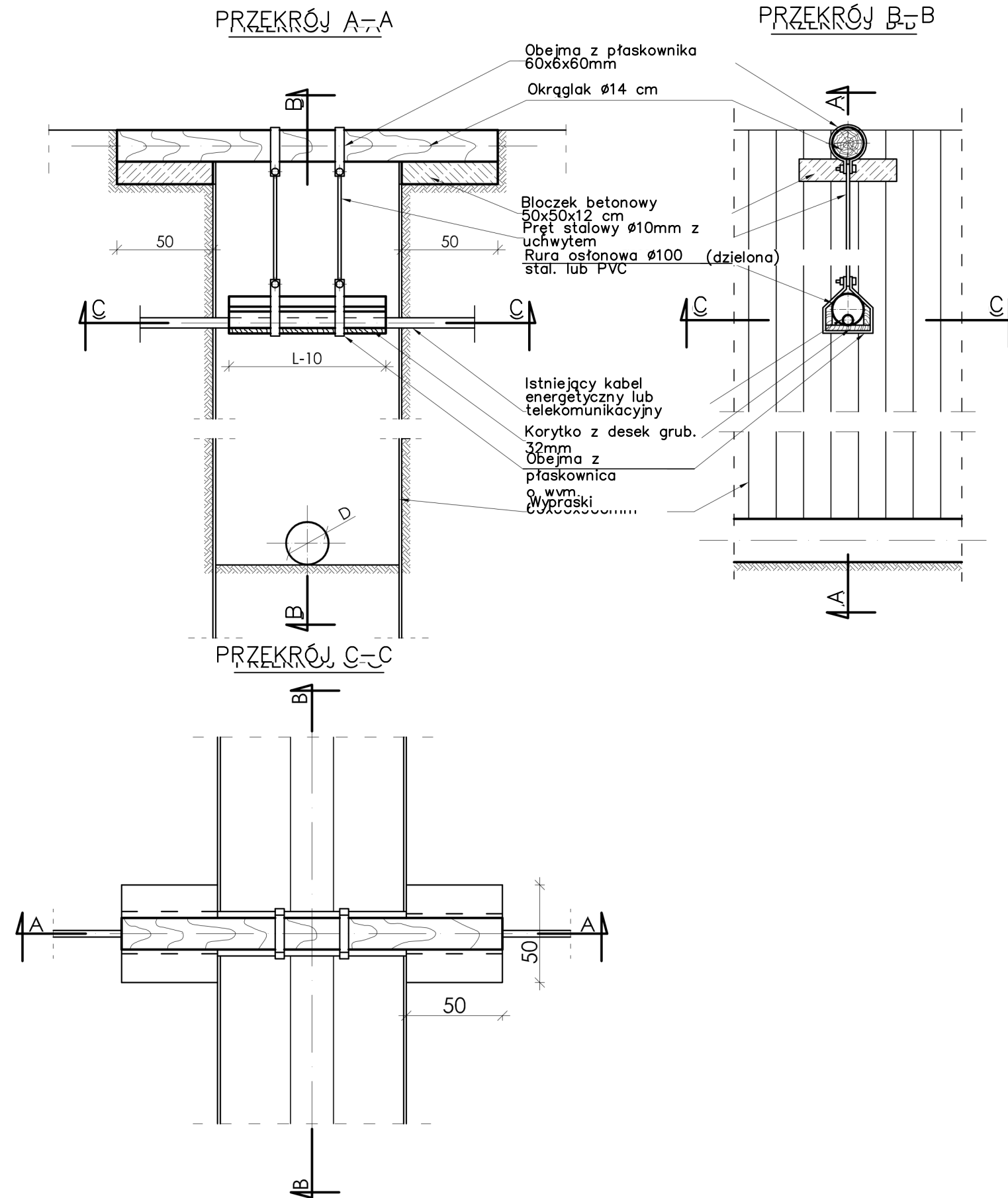
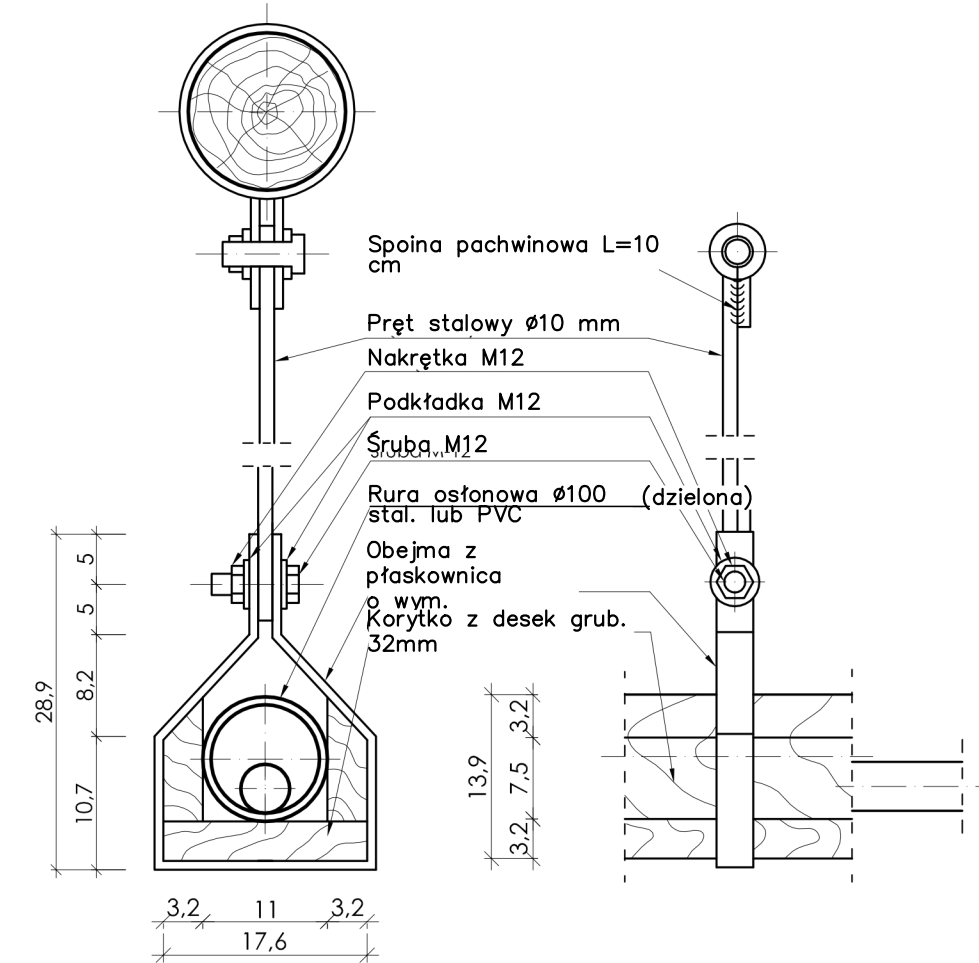


SZCZEGÓŁ ZABEZPIECZENIA W WYKOPIE KABLI ENERGETYCZNYCH I

TELEKOMUNIKACJA



SZCZEGÓŁ ZAMOCOWANIA



Nazwa zamierzenia budowlanego	Tytuł rysunku	Skala		
Budowa kanalizacji sanitarnej w miejscowości Latowice etap IV	Szczegół zabezpieczenia w wykopie kabli	-		
		Data		
		Kwiecień 2022		
Inwestor	Projektował	Podpis		
Gmina Sieroszewice ul. Ostrowska 65, 63-405 Sieroszewice	inż. Jarosław Grzelak upr. nr 7131-7132/37/PW/2002			
Adres	Opracował	Podpis		
ul. Zielona, Latowice gmina Sieroszewice	mgr inż. Filip Grzelak			
Jednostka projektowa	Sprawdził	Podpis		
Zakład Projektowo-Uslugowy Inżynierii Środowiska PRIMEKO ul. Łódzka 210, 62-800 Kalisz tel: 62 767 02 63 email: primeko@o2.pl	mgr inż. Monika Żurawska upr. nr WKP/0273/PWOS/06			
	Kod	Faza	Branża	Numer rysunku
	2021/013	PT	IS	R010