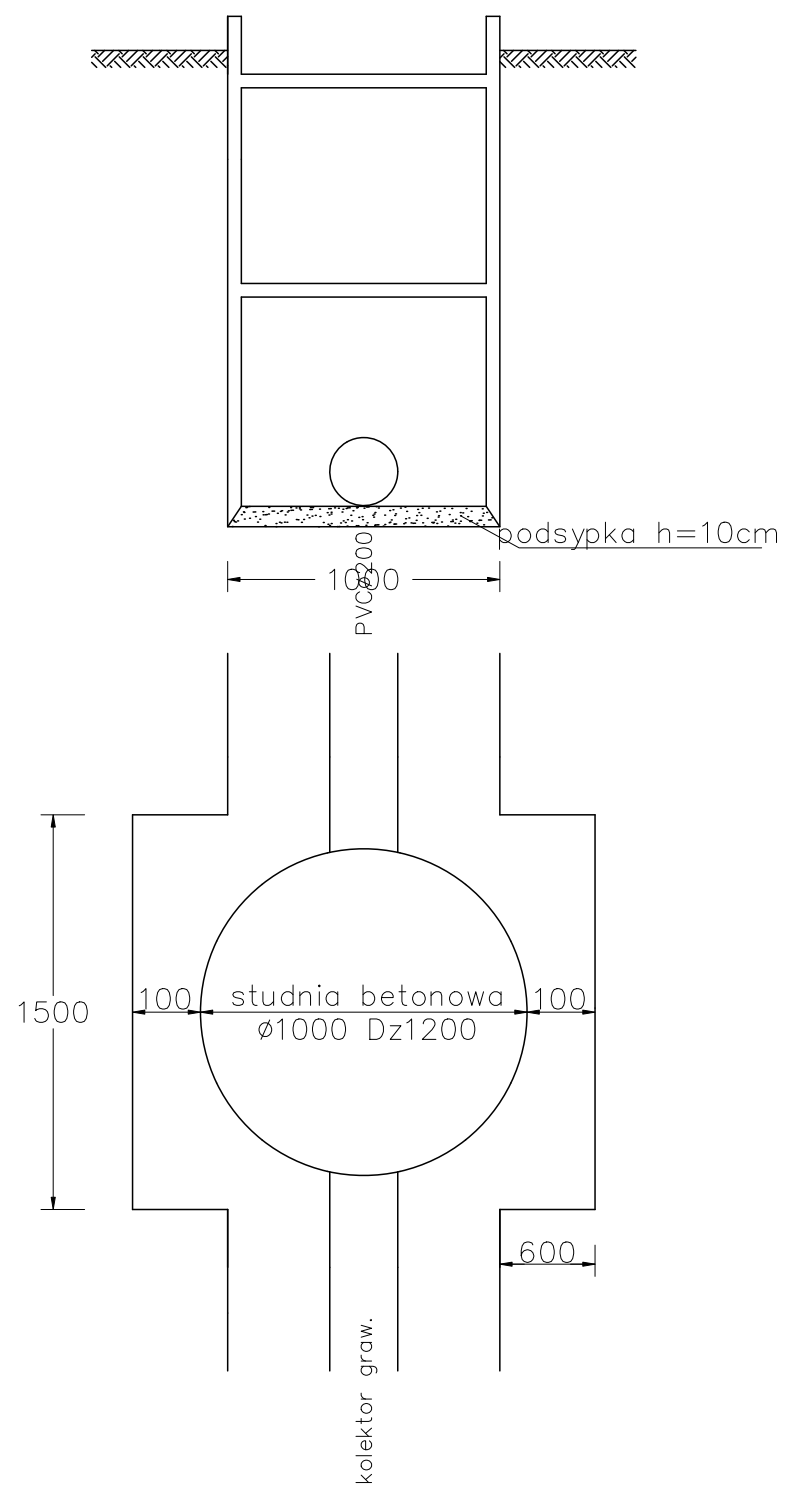
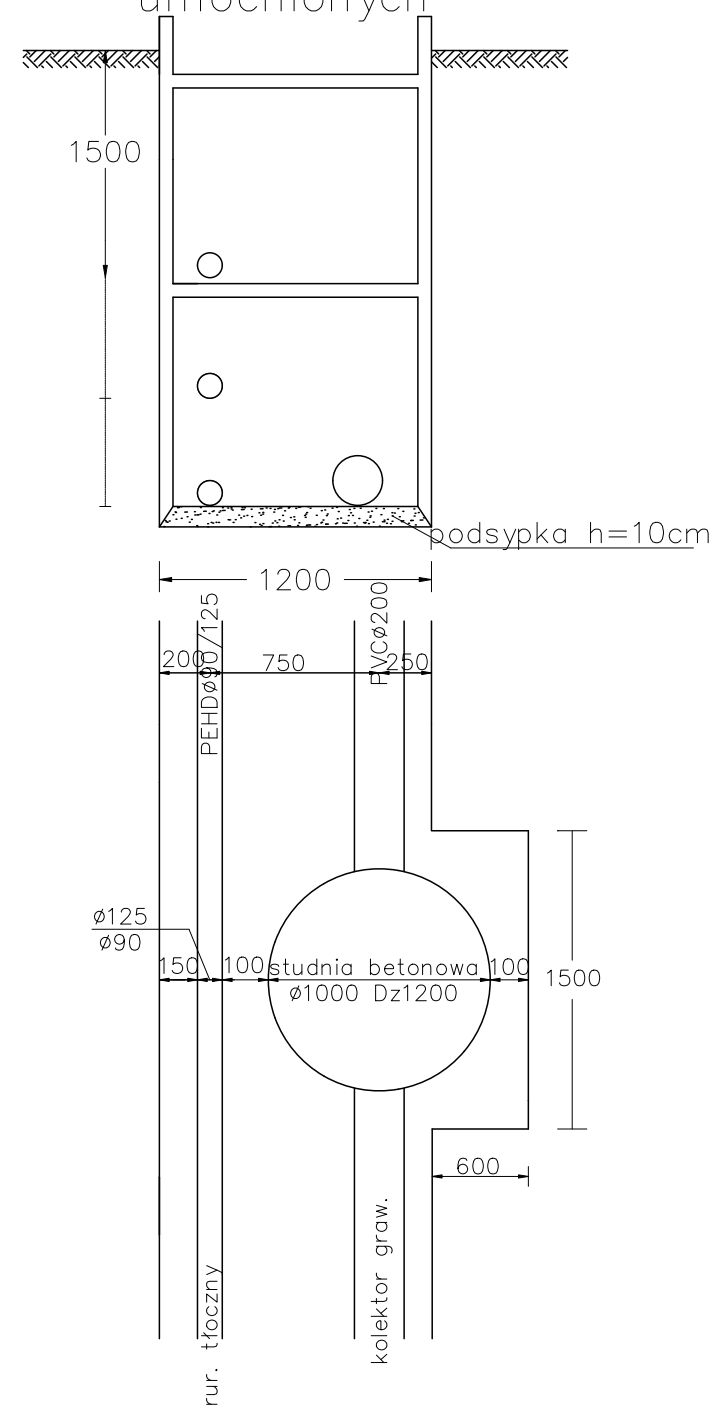


Schemat ułożenia kolektora grawitacyjnego w wykopie o ścianach pionowych umocnionych



Schemat ułożenia kolektora grawitacyjnego i rurociągu tłocznicowego w jednym wykopie o ścianach pionowych umocnionych



Nazwa zamierzenia budowlanego			
Budowa kanalizacji sanitarnej w miejscowości Latowice etap IV			
Inwestor			
Gmina Sieroszewice ul. Ostrowska 65, 63-405 Sieroszewice			
Adres			
ul. Zielona, Latowice gmina Sieroszewice			
Jednostka projektowa			
Zakład Projektowo-Usługowy Inżynierii Środowiska PRIMEKO ul. Łódzka 210, 62-800 Kalisz tel: 62 767 02 63 email: primeko@o2.pl			
Tytuł rysunku			Skala
Schemat ułożenia rurociągów w wykopie o ścianach pionowych umocnionych			-
			Data
			Kwiecień 2022
Projektował			Podpis
inż. Jarosław Grzelak upr. nr 7131-7132/37/PW/2002			
Opracował			Podpis
mgr inż. Filip Grzelak			
Sprawdził			Podpis
mgr inż. Monika Żurawska upr. nr WKP/0273/PWOS/06			
Kod	Faza	Branża	Numer rysunku
2021/013	PT	IS	R011