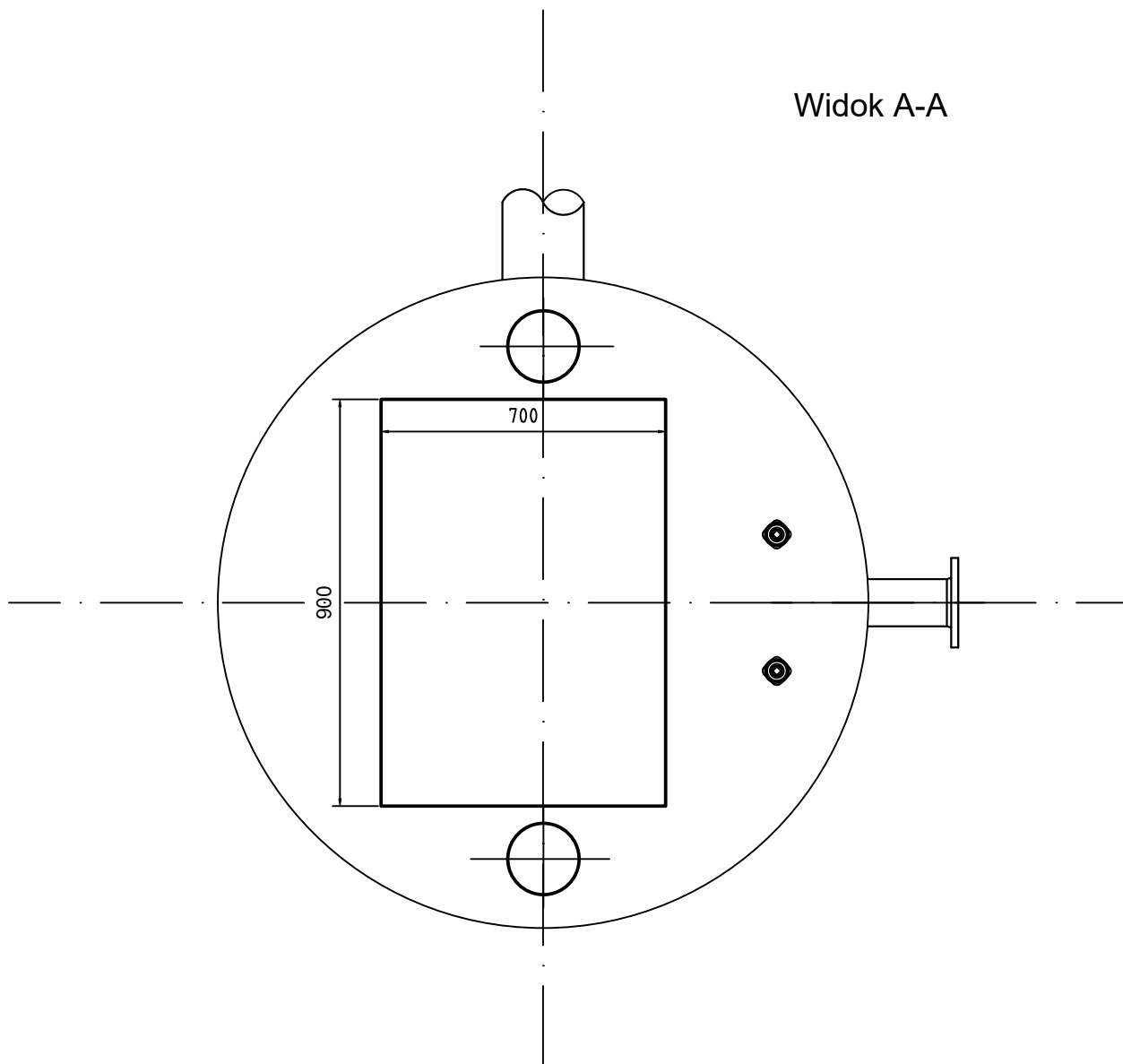


Widok A-A



Nazwa zamierzenia budowlanego	Tytuł rysunku		Skala
Budowa kanalizacji sanitarnej w miejscowości Latowice etap IV	Przepompownia ścieków Ø1500 widok A-A		-
			Data
			Kwiecień 2022
Inwestor	Projektował	Podpis	
Gmina Sieroszewice ul. Ostrowska 65, 63-405 Sieroszewice	inż. Jarosław Grzelak upr. nr 7131-7132/37/PW/2002		
Adres	Opracował	Podpis	
ul. Zielona, Latowice gmina Sieroszewice	mgr inż. Filip Grzelak		
Jednostka projektowa	Sprawdził	Podpis	
Zakład Projektowo-Uslugowy Inżynierii Środowiska PRIMEKO ul. Łódzka 210, 62-800 Kalisz tel: 62 767 02 63 email: primeko@o2.pl	mgr inż. Monika Żurawska upr. nr WKP/0273/PWOS/06		
	Kod	Faza	Branża
	2021/013	PT	IS