

ROZBUDOWA PRZEDSZKOLA

PRZEKRÓJ A-A 1:100

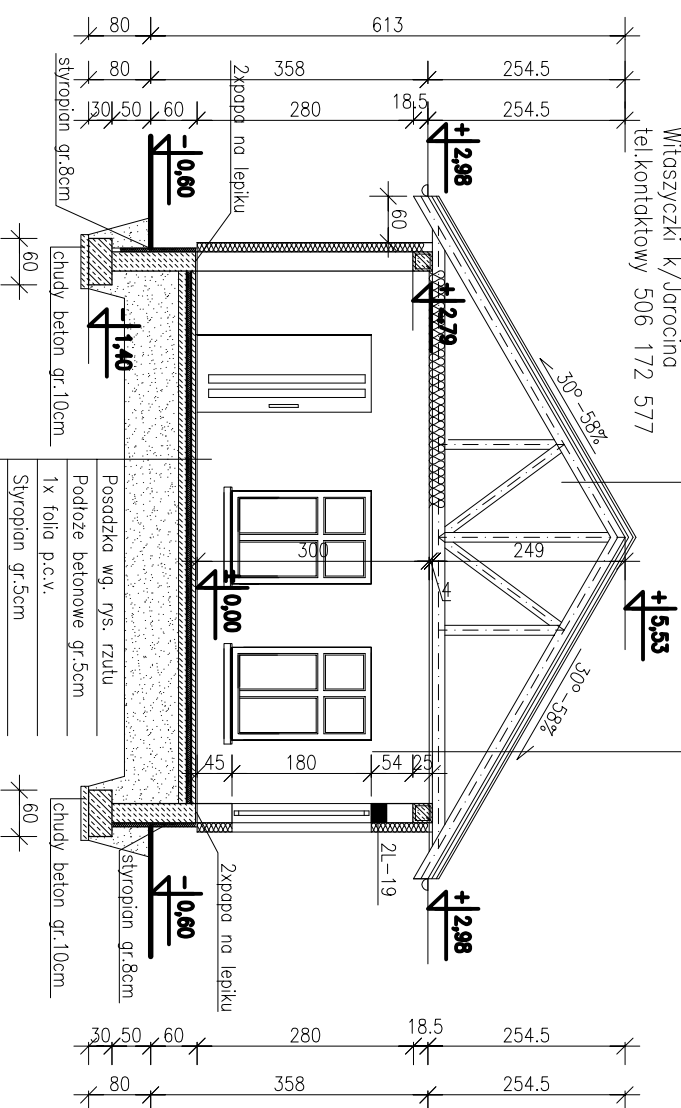
PRZEKRÓJ B-B 1:100

PRZEKRÓJ A-A 1:100

PRZEKRÓJ B-B 1:100

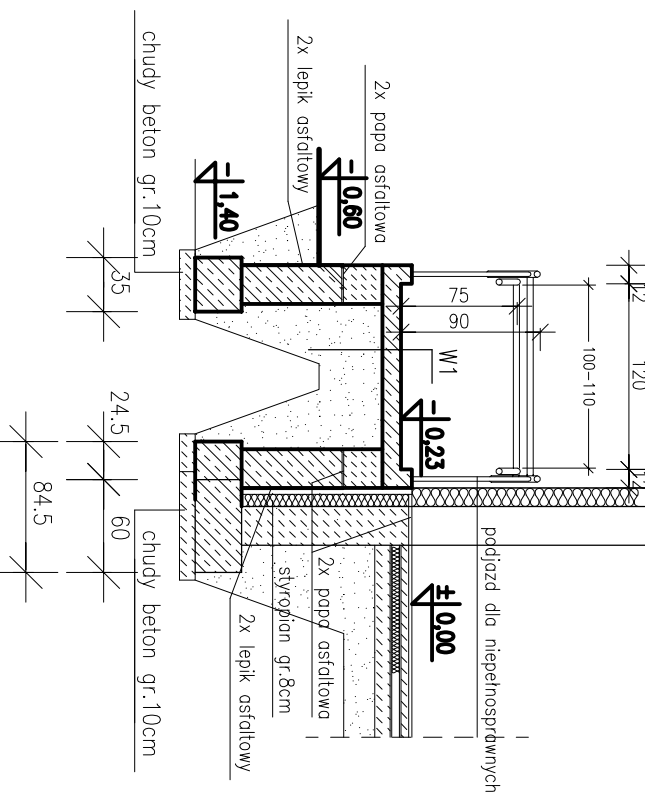
Wizor kratowy W.k.-1 wg. rys. wykonawczych NR 2
PPH ELNAT Krzysztof Jarzębski
Witaszyczki k/Jarocina
tel.kontaktowy 506 172 577

| |
|--|
| Dachówka ceramiczna dla 30° |
| Łaty 5/4cm. w rozstawie dostosowanym do dachówki |
| Kontrłaty 4x3cm. |
| 1xfolia polietylenowa-paroprzepuszczalna |
| Wizor drewniany l=7,13m w osi |
| Wełna szklana gr.20cm. |
| 1xfolia polietylenowa-paroizolacyjna |
| Płyta GKf gr.12,5mm. na ruszcie systemowym |



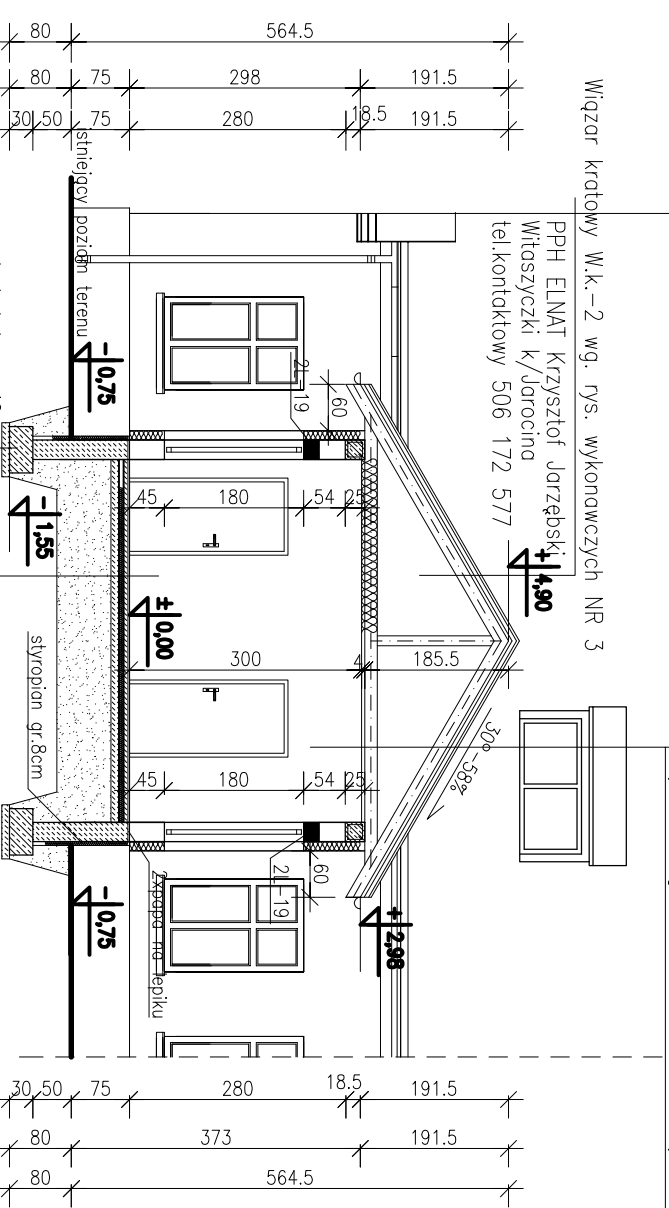
| |
|---------------------------|
| Posadzka wg. rys. rzutu |
| Podłoże betonowe gr.5cm |
| 1x folia p.c.v. |
| Styropian gr.5cm |
| 1x folia p.c.v. |
| Chudy beton gr.10cm |
| Podsyпка piaskowa gr.70cm |

Przekrój b-b 1:50
(podjazd dla niepełnosprawnych)



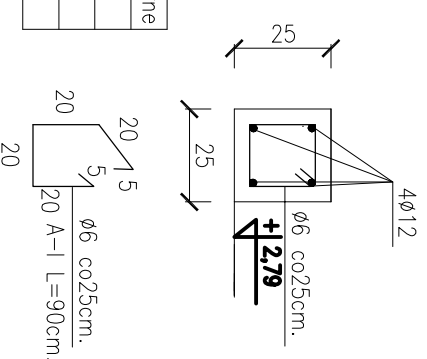
Wizor kratowy W.k.-2 wg. rys. wykonawczych NR 3
PPH ELNAT Krzysztof Jarzębski
Witaszyczki k/Jarocina
tel.kontaktowy 506 172 577

| |
|--|
| Dachówka ceramiczna dla 30 |
| Łaty 5/4cm. w rozstawie dostosowanym do dachówki |
| Kontrłaty 4x3cm. |
| 1xfolia polietylenowa-paroprzepuszczalna |
| Wizor drewniany l=4,94m w osi |
| Wełna szklana gr.20cm. |
| 1xfolia polietylenowa-paroizolacyjna |
| Płyta GKf gr.12,5mm. na ruszcie systemowym |



| |
|---------------------------|
| Posadzka wg. rys. rzutu |
| Podłoże betonowe gr.5cm |
| 1x folia p.c.v. |
| Styropian gr.5cm |
| 1x folia p.c.v. |
| Chudy beton gr.10cm |
| Podsyпка piaskowa gr.70cm |

Wieniec obwodowy 1:20



| | |
|----|---|
| W1 | Płytki ceramiczne antypoślizgowe, mrozo odporne |
| | Płyta żelbetowa gr.12cm |
| | Podsyпка piaskowo-zwirowa |
| | Grunt rodzimy |

| | | | |
|--|--|-------------------|---|
| NR PROJEKTU | 53/2009 | OBIEKT | ROZBUDOWA PRZEDSZKOLA - DOBUDOWA ODDZIAŁU Z CZĘŚCIĄ SOCJALNĄ I ŁĄCZNIKIEM |
| ADRES BUDOWY | 63-405 Stroszewice, Latowice, ul. Środkowa 50 | ADRES PROJEKTANTA | inż. Sylwia Kurzowa - Strążyk |
| ZAMAWIĄCY | Gminny Zakład Ekonomiczno-Administracyjny Szkoły i Przedszkoli 63-405 Stroszewice ul. Ostrowska 65 | PROJEKTANT | inż. Lucyna GUBAŃSKA Nr upraw. IAWN 7342-63/93 |
| TREŚĆ PRZEMIAWY | PRZEKRÓJ A-A I B-B | SKALA | 1:100 |
| BRANŻA | BUDOWLANA | DATA | KWIECIEŃ 2010 |
| PROJEKTANT KONSULTACJI | inż. inż. Lucyna GUBAŃSKA Nr upraw. IAWN 7342-63/93 | NR RYS. | 5 |
| Uprawnienie do projektowania z ograniczeniami w specjalności konstrukcyjno-budowlanej | | RODZAJ RYS. | Podpis |
| PROJEKTANT ARCHITECTURY | Janusz MICHAŁSKI Nr. upr. BN 10.9/63/79 | | |
| Uprawnienie do projektowania z ograniczeniami w specjalności konstrukcyjno-budowlanej i architekturalnej | | | |
| ASISTENT PROJEKTANTA | | | |

"BUDEX"
ZAKŁAD USŁUG PROJEKTOWYCH
JANUSZ MICHAŁSKI
ul. Czajkowskiego 11/13
41-500 Ostrów Wielkopolski
tel. 71 73 11 11
adres e-mail: budex@wp.pl @ 90 41

PRAWA AUTORSKIE ZASTRZEŻONE. USTAWA Z DNIA 14.07.1994r.