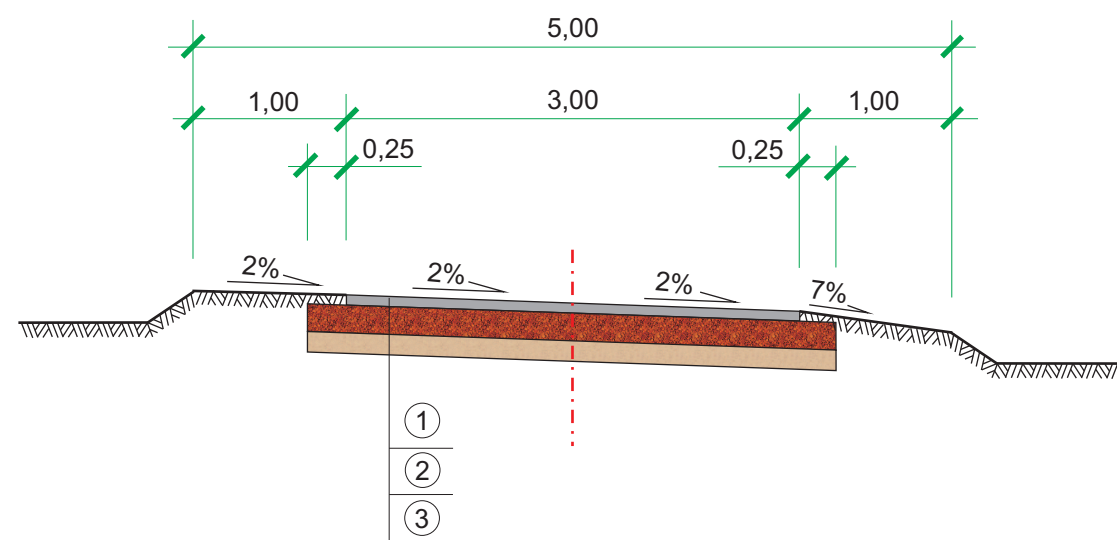
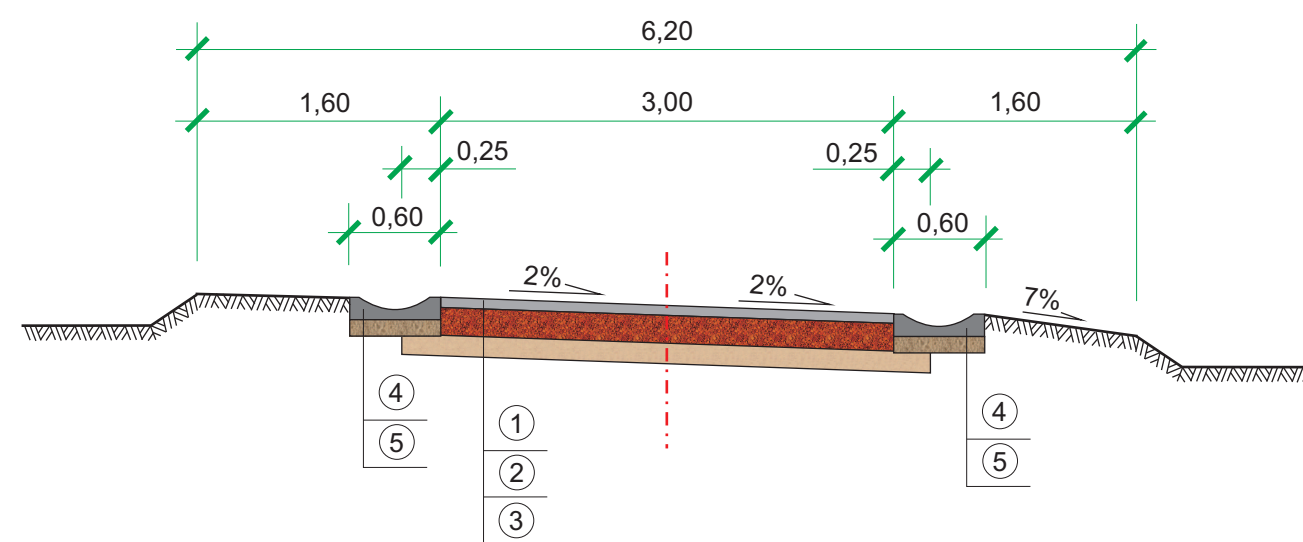


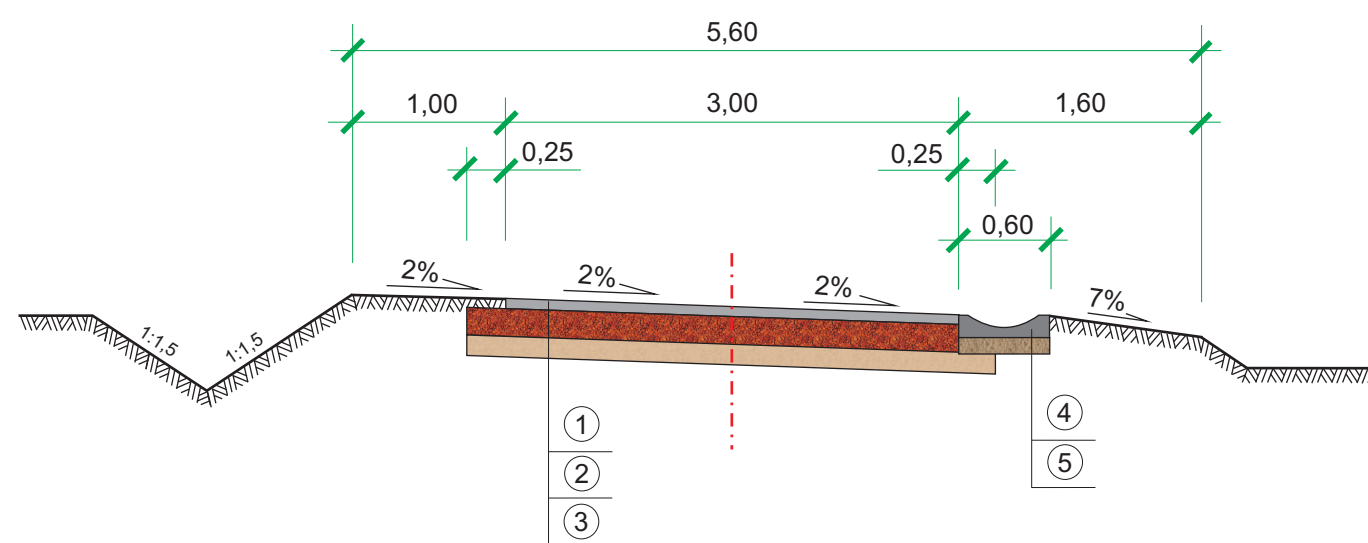
Od km 0+000 do km 0+090



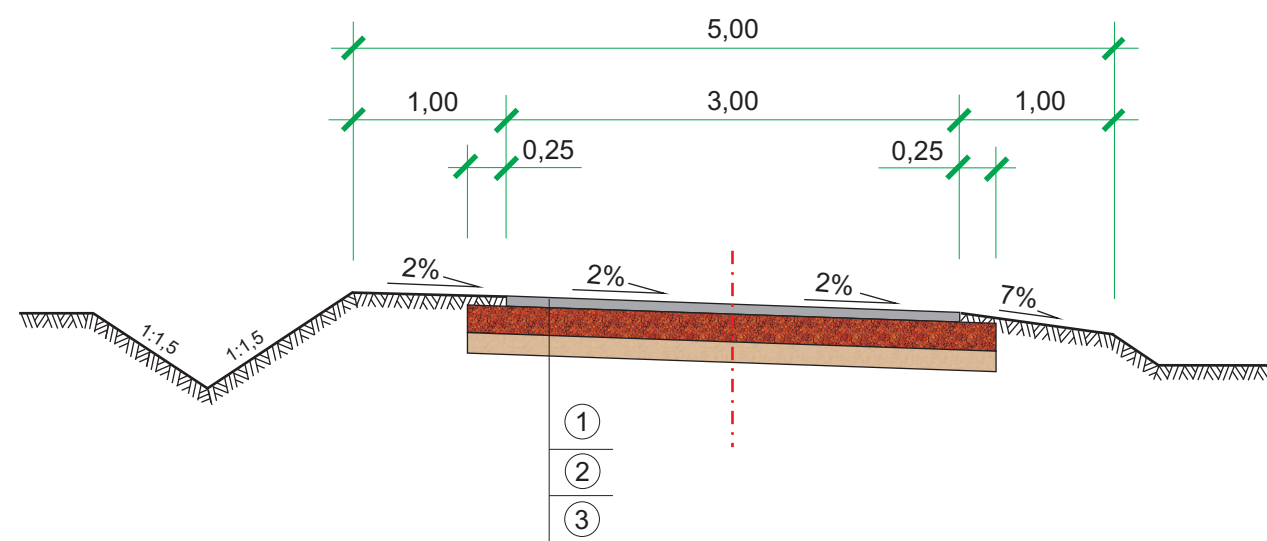
Od km 0+090 do km 0+255



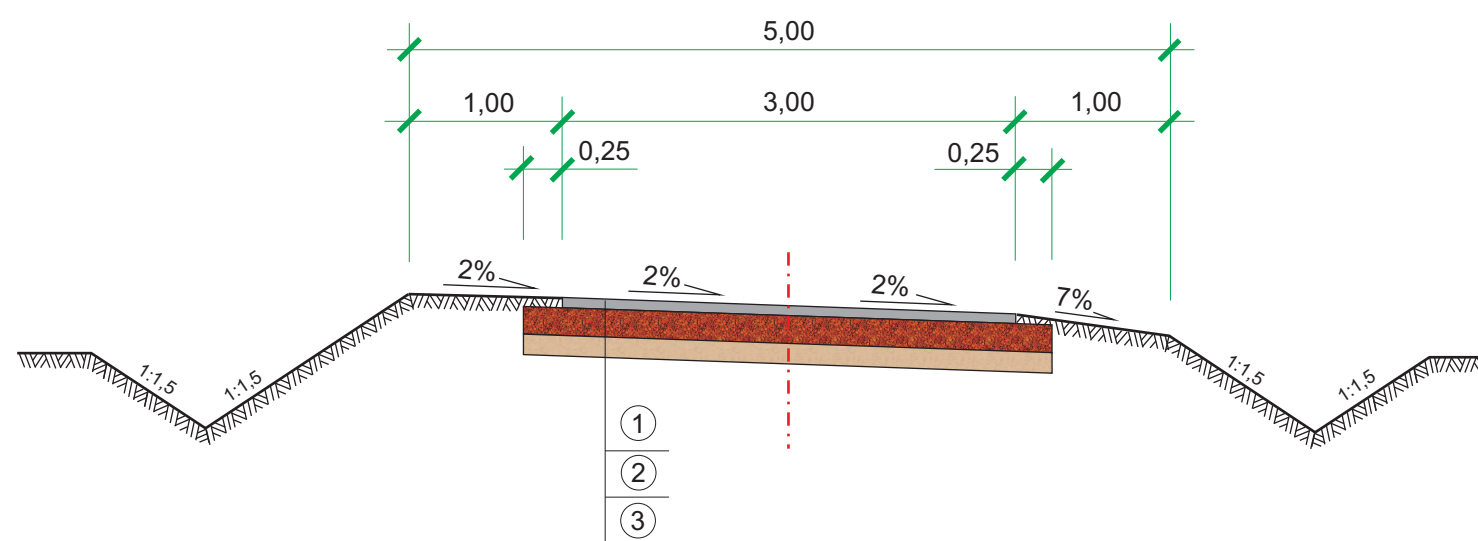
Od km 0+255 do km 0+280



Od km 0+280 do km 0+560



Od km 0+560 do km 0+820



## OZNACZENIA

- ① Nawierzchnia z mieszanki mineralno - asfaltowej, dla ruchu KR1-KR2 o gr. 4 cm
- ② Górna podbudowa z kruszywa łamanego (gabro, granit, melafir) o gr. 15 cm
- ③ Dolna podbudowa z kruszywa naturalnego o gr. 10 cm
- ④ Ściek betonowy 60x50x15 na podsypce cementowo-piaskowej
- ⑤ Ława betonowa zwykła o gr. 10 cm

## PRZEKROJE NORMALNE

Temat :	Przebudowa nawierzchni drogi gminnej Latowice - Kęszyce, gm. Sieroszewice	
Inwestor :	Gmina Sieroszewice	
Projektował :	Wiktor Piętka	Branża: drogowa
		Data : 02.2011r.
Wykonał :	inż. Rafał Świątek mgr Leszek Karczewski	Skala : 1:50
		Nr rys.