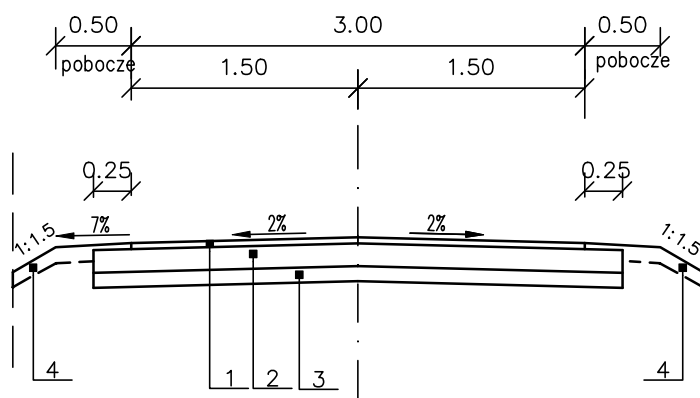


Przekrój normalny



1. Nawierzchnia z betonu asfaltowego AC 11S 50/70 gr 4cm
2. Podbudowa z kruszywa łamanego stabilizowanego mechanicznie 0-31,5mm gr. 15 cm
3. Podbudowa z kruszywa naturalnego (żwir) stabilizowanego mechanicznie gr. 10cm
4. Pobocza z kruszywa naturalnego

Obiekt: Przebudowa nawierzchni drogi gminnej na odcinku Latowice - Kęszyce, gm. Sieroszewice				
Rysunek: Przekrój normalny				NR 3
	IMIE, I NAZWISKO	NR UPRAW.	DATA	PODPIS
Projektował	Wiktor Piętka		2013	
Opracował	inż. Rafał Świątek		2013	
Opracował				
BRANŻA Drogowa	STADIUM bud./wyk.	ROK OPRACOWANIA 2013	NR UMOWY	SKALA 1:50