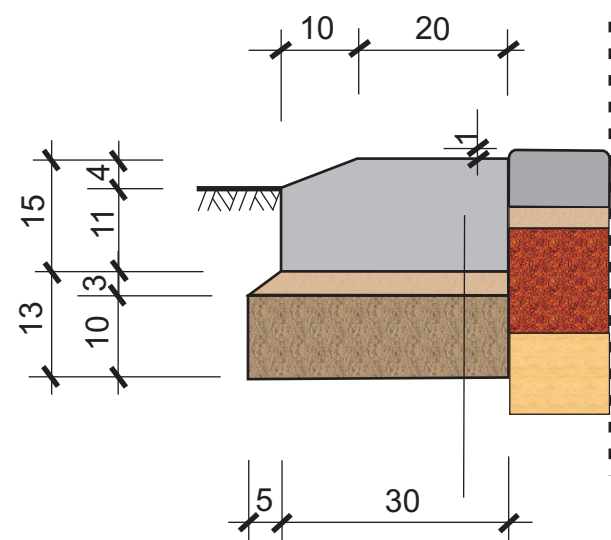


Szczegół posadowienia
krawężnika na płask za zjazdem

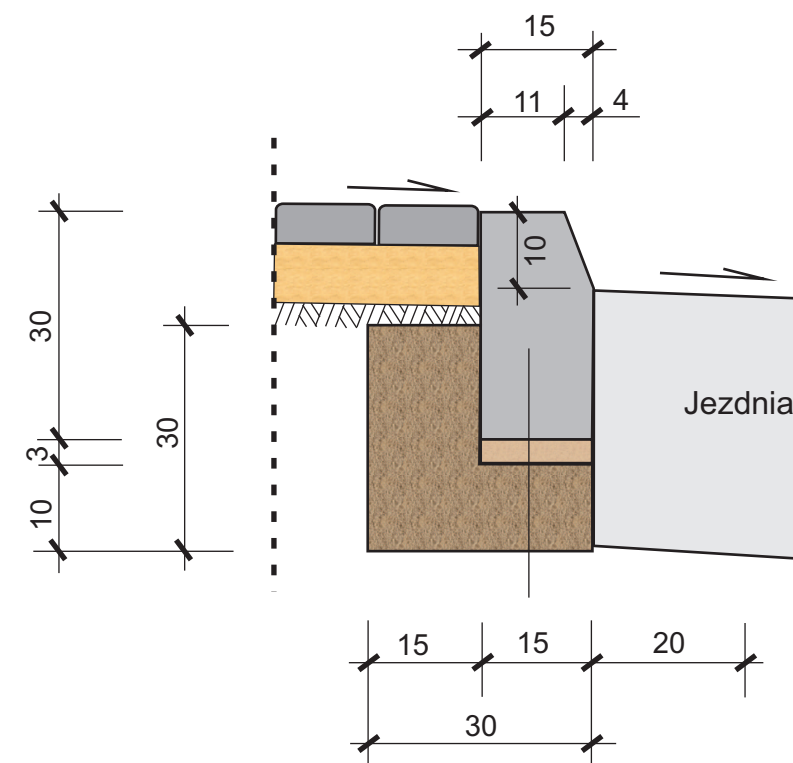


Krawężnik typ uliczny 15x30x100cm

Podsypka cementowo-piaskowa 1:4

Ława z betonu C8/10

Szczegół posadowienia
krawężnika

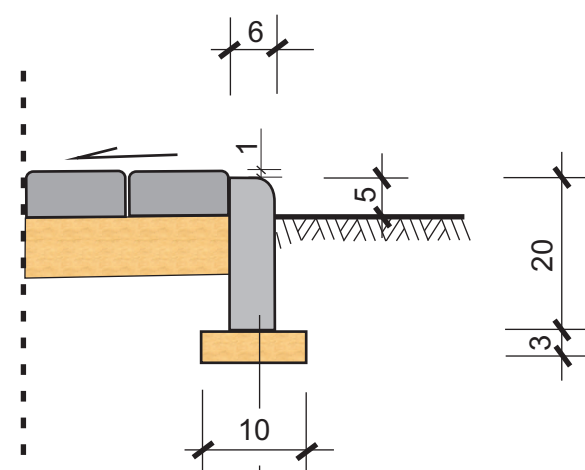


Krawężnik typ uliczny 15x30x100cm

Podsypka cementowo-piaskowa 1:4

Ława z betonu C8/10

Szczegół posadowienia
obrzeża 20x6



Obrzeże betonowe 20x6

Podsypka piaskowa

RYSUNKI SZCZEGÓŁÓW	
Temat :	Przebudowa nawierzchni drogi powiatowej w m. Wielowieś, gm. Sieroszewice
Inwestor :	Gmina Sieroszewice
Projektował :	<i>Wiktor Piętka</i>
	Branża: drogowa
	Data : 09.2010r.
Wykonał :	<i>inż. Rafał Świątek</i>
	<i>mgr Leszek Karczewski</i>
	Skala : 1:10
	Nr rys.