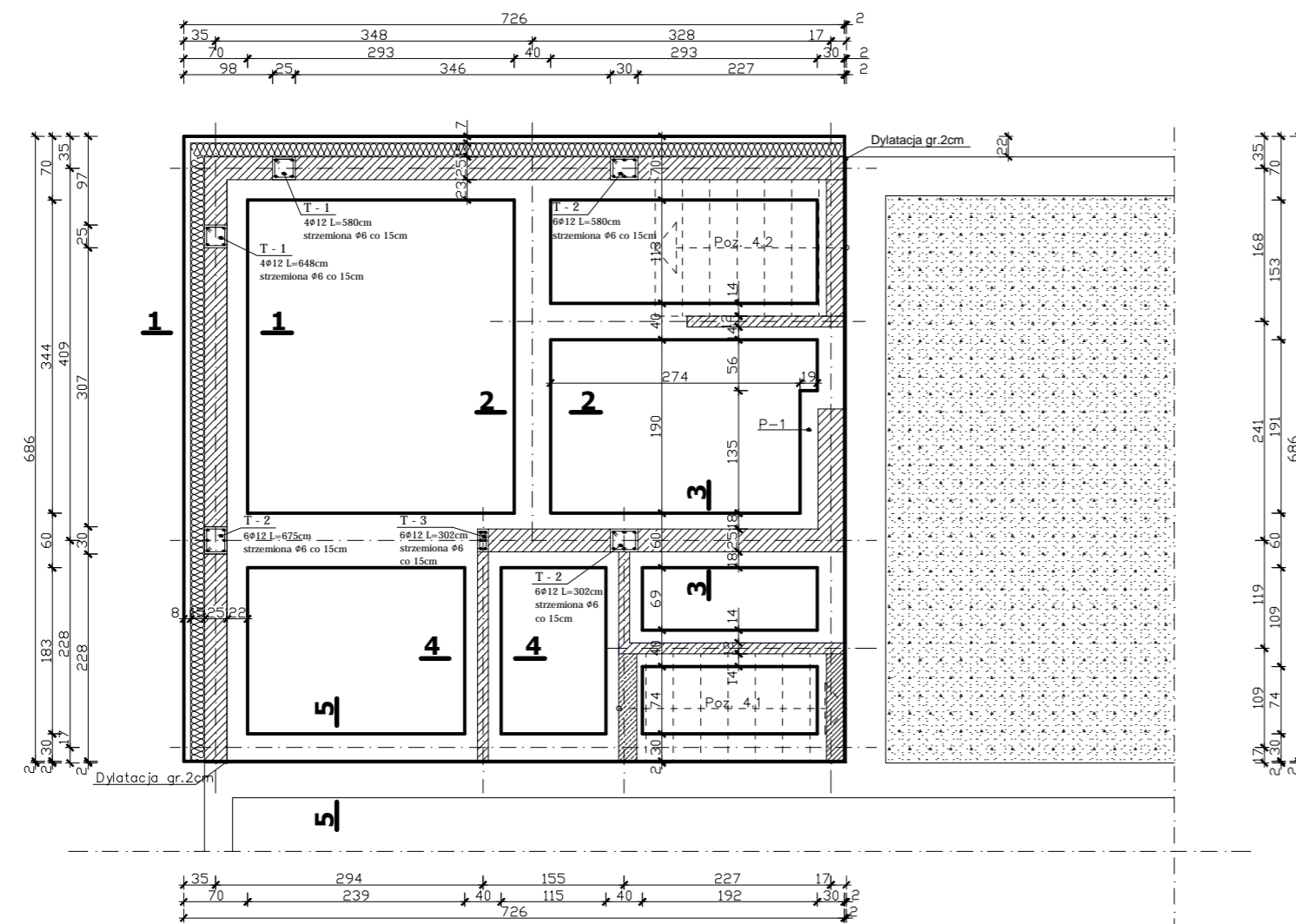
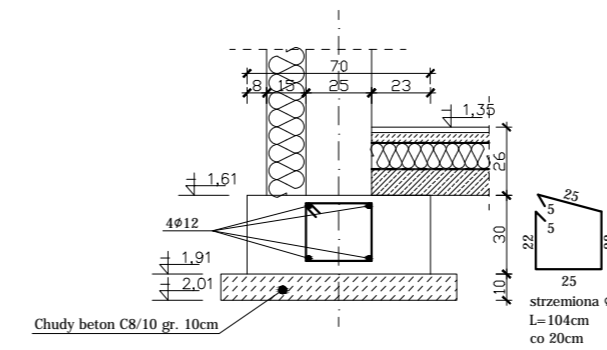


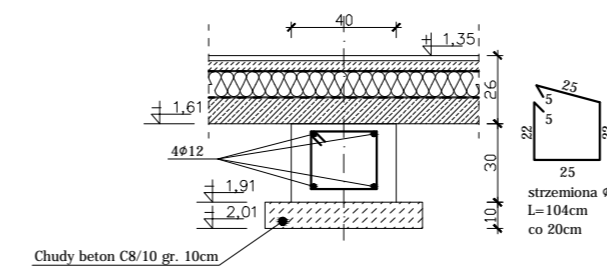
# PROJEKT BUDOWLANY



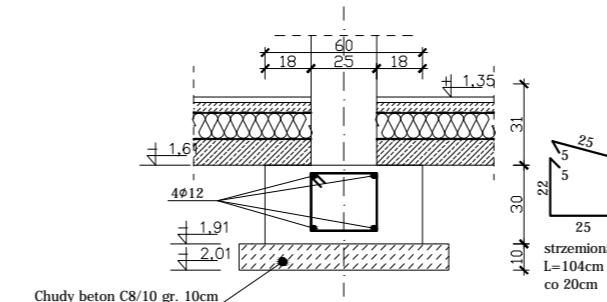
1 - 1 skala 1 : 20



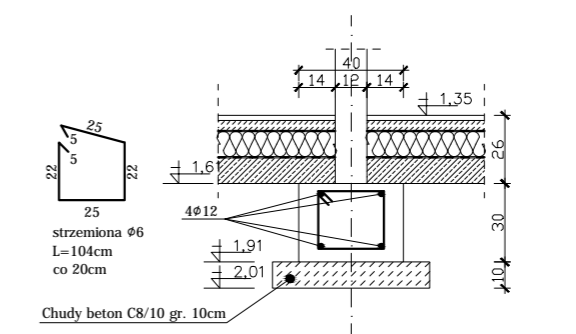
2 - 2 skala 1 : 20



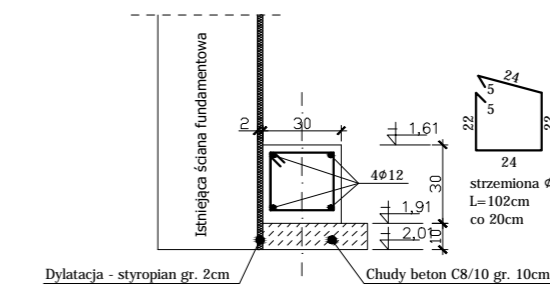
3 - 3 skala 1 : 20



4 - 4 skala 1 : 20



5 - 5 skala 1 : 20



T - 1	- trzpień żelbetowy 25x25cm zakotwiony w ławie fundamentowej oraz wieńcu żelbetowym; zbrojenie główne - pręty 4012, strzemiona Ø6 L=90cm co 15cm	P - 1	- płyta żelbetowa gr. 30cm zbrojona siatką górą i dołem Ø12 o oczkach 15cm
T - 2	- trzpień żelbetowy 25x30cm zakotwiony w ławie fundamentowej oraz wieńcu żelbetowym; zbrojenie główne - pręty 5012, strzemiona Ø6 L=100cm co 15cm		
T - 3	- trzpień żelbetowy 12x25cm zakotwiony w ławie fundamentowej oraz wieńcu żelbetowym; zbrojenie główne - pręty 5012, strzemiona Ø6 L=64cm co 15cm		

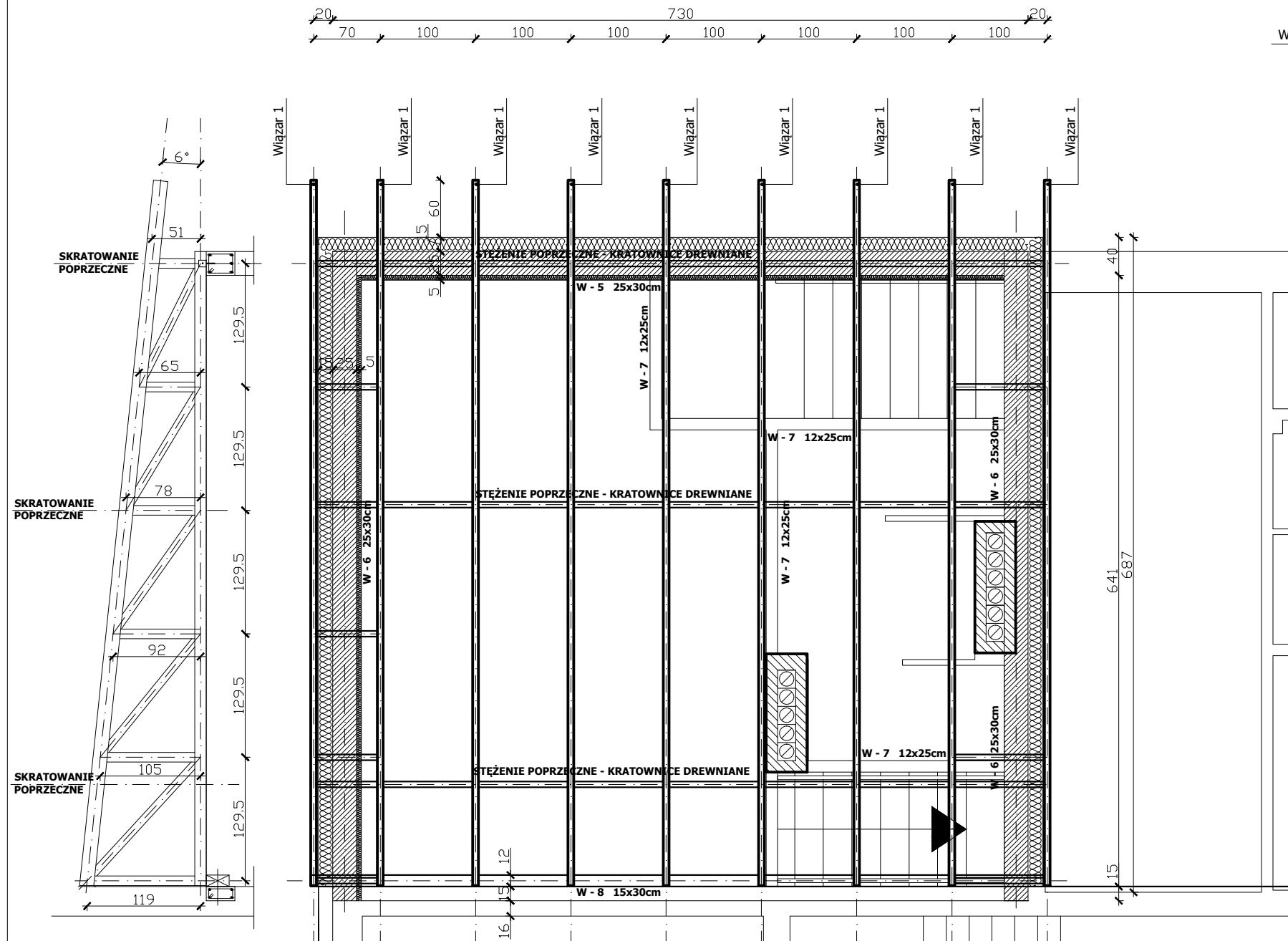
<b>FUNDAMENTY:</b>	
Beton C25/30	- 6,8m <sup>3</sup>
Beton C8/10	- 3,2m <sup>3</sup>
Stal 34GS	- 191kg
Stal St0S	- 55kg

<b>TRZPIENIE ŻELBETOWE:</b>	
Beton C25/30	- 2,2m <sup>3</sup>
Stal 34GS	- 143kg
Stal St0S	- 39kg

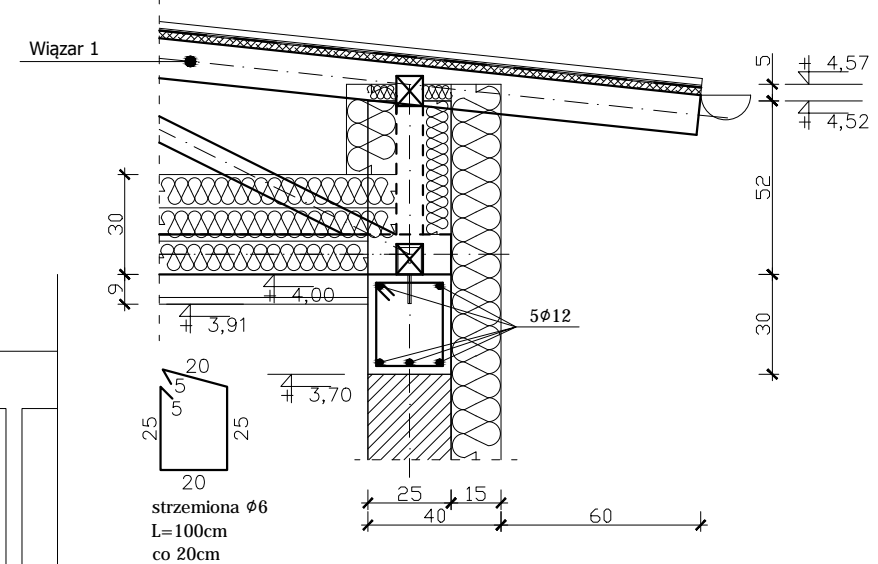
**UWAGI:**  
 Projektowane fundamenty należy posadzić na poziomie fundamentów istniejących, o ile poziom ten nie jest mniejszy niż -1,91m.  
 Jeżeli poziom istniejących fundamentów jest płytszy niż projektowany, należy wykonać prace polegające na pogłębieniu ("podbijaniu") istniejących fundamentów na odcinku przyłączenia projektowanych fundamentów.  
 Roboty powinny się prowadzić etapami, zgodnie z zasadami w tego typu pracach.

<b>RZUT FUNDAMENTÓW</b>		data: 10.03.2018
OBJEKT:	PRZEBUDOWA I ROZBUDOWA O ZAPLECZE SCENICZNE BUDYNKU GMINNEGO OSRODKA KULTURY W SIEROSZEWICACH, KAT. OBIEKTU IX	Zakład Inżynierii Miejskich sp. z o.o. P. Orłowski, M. Orłowska-Ordyniak Al. Piłsudskiego w Wólce - działka 29 63-405 Sieroszewice - Wólka - 0844 tel. (71) 75-02-34 e-mail: zosieroszewice@gmail.com NIP: 622-10-09-267
LOKALIZACJA:	63-405 SIEROSZEWICE, UL. OSTROWSKA 49	
INWESTOR:	obręb 0011 Sieroszewice; jedn. ewidencyjna 301707_2 Sieroszewice; dz. nr 319/21	
STADIUM:	PROJEKT BUDOWLANY	MARZEC 2018
PROJEKTANT:	mgr inż. Paweł Orłowski	UAN.7342-26/91
ASYSTENT:	mgr inż. Magdalena Orłowska - Ordyniak	1:50
PROJEKTANT IZOLACJI:	mgr inż. Paweł Orłowski	1:50
PROJEKTOWY ZESPÓŁ PRACOWNIKÓW:	mgr inż. Paweł Orłowski	<b>K1</b>

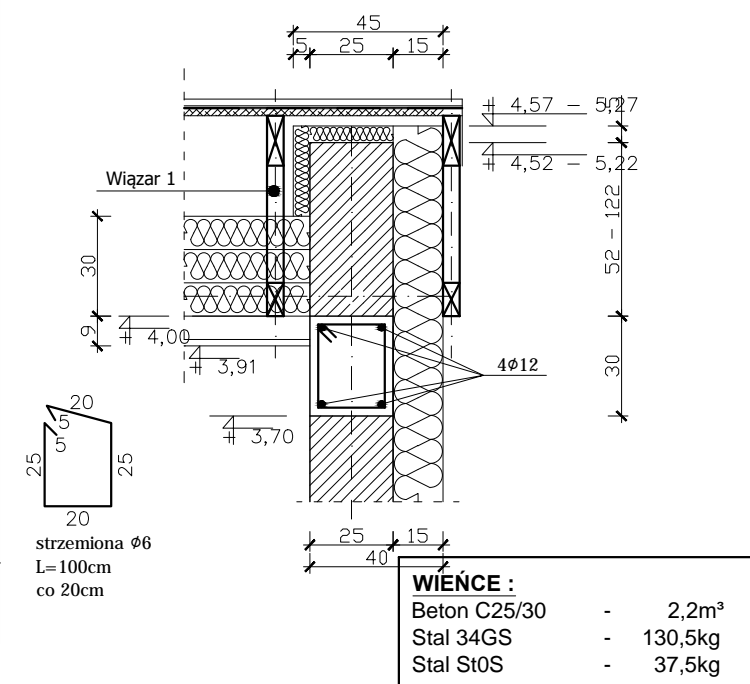




**W - 5 skala 1 : 20**

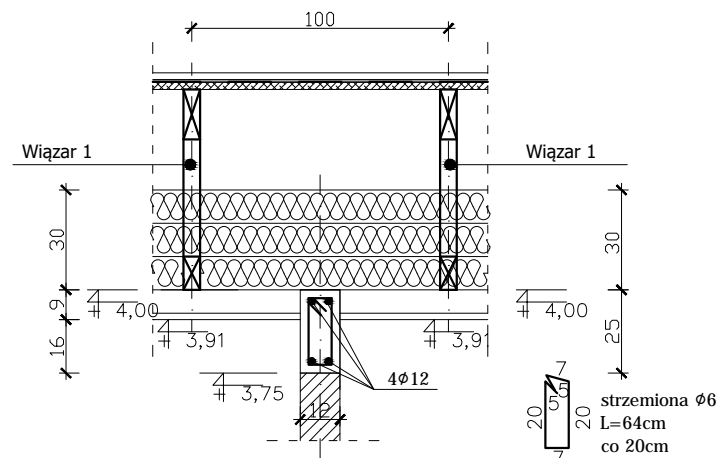


**W - 6 skala 1 : 20**

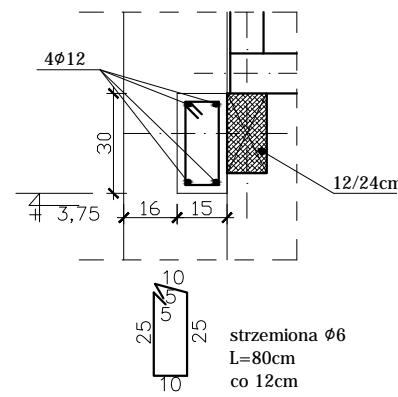


<b>WIĘNCE :</b>	
Beton C25/30	- 2,2m <sup>3</sup>
Stal 34GS	- 130,5kg
Stal St0S	- 37,5kg

**W - 7 skala 1 : 20**



**W - 8 skala 1 : 20**

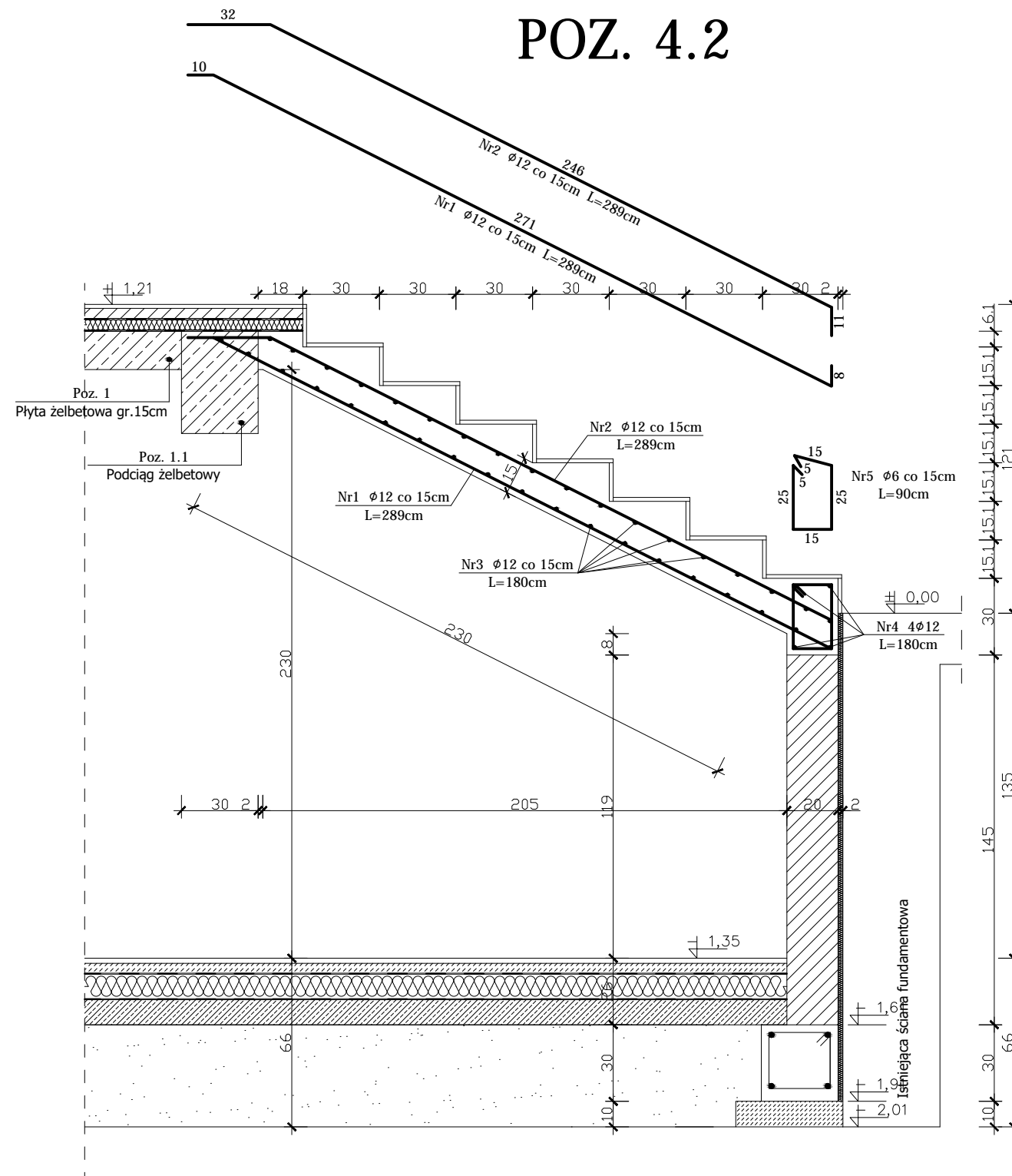


**UWAGI!**

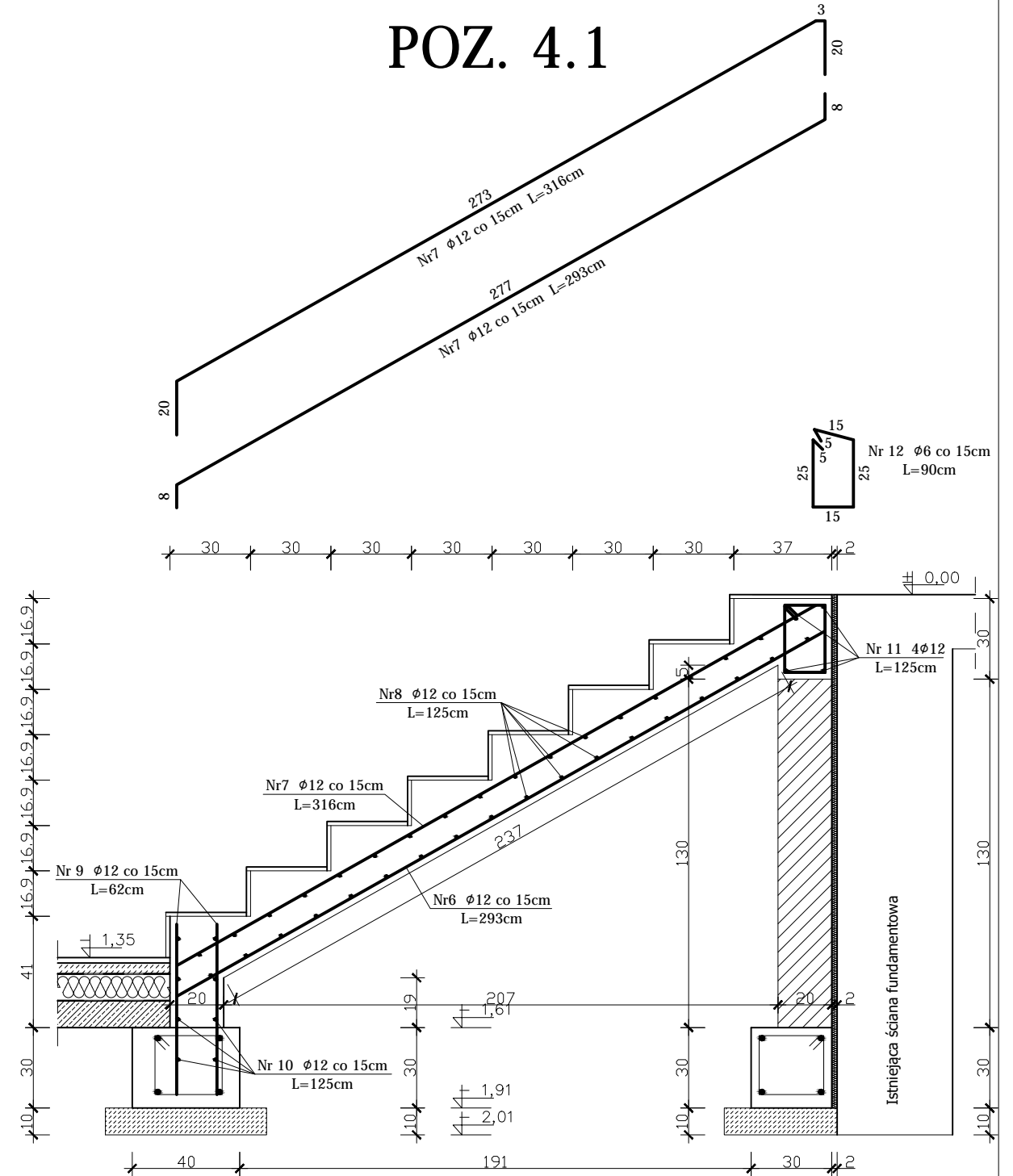
1. Zaprojektowano dźwigary kratowe z drewna sosnowego klasy C-30, jako środki złączeniowe przyjęto płytki kolczaste jednostronne typu M.
2. Wszystkie wymiary należy sprawdzić na budowie.
3. Wszystkie roboty budowlane należy prowadzić zgodnie ze sztuką budowlaną.

<b>RZUT KONSTRUKCJI DACHU</b>		Jednostka projektująca:	
OBIEKT:	PRZEBUDOWA I ROZBUDOWA O ZAPLECZE SCENICZNE BUDYNKU GMINNEGO OŚRODKA KULTURY W SIEROSZEWICACH, KAT. OBIEKTU IX	Zakład Inwestycji Miejskich sp. z o.o. P. Orleański, M. Orleańska-Ordyniak Al. Powstańców Wielkopolskich 20 63-400 Ostrow Wielkopolski tel. (62) 735-02-34 e-mail: ziminvestycje@gmail.com NIP: 622-10-09-267	
LOKALIZACJA:	63-405 SIEROSZEWICE, UL. OSTROWSKA 49 obręb 0011 Sieroszewice; jedn. ewidencyjna 301707_2 Sieroszewice; dz. nr 319/21		
INWESTOR:	GMINNY OŚRODEK KULTURY W SIEROSZEWICACH 63-405 SIEROSZEWICE, UL. OSTROWSKA 49		
STADIUM:	PROJEKT BUDOWLANY	MARZEC 2018	
PROJEKTANT:	branża: budowl.-konstr. mgr inż. Paweł Orleański	podpis	skala: 1:50
ASYSTENT PROJEKTANTA:	branża: budowl.-konstr. mgr inż. Magdalena Orleańska - Ordyniak	podpis	nr rys: <b>K3</b>
KIEROWNIK ZESPÓŁU PROJEKTOWEGO:	mgr inż. Paweł Orleański	podpis	

# PROJEKT BUDOWLANY



	stal 34GS	stal St0S	beton C25/30
POZ. 4.1	112,0kg	2,0kg	0,9m <sup>3</sup>
POZ. 4.2	127,0kg	3,0kg	1,1m <sup>3</sup>
<b>RAZEM :</b>	<b>239,0kg</b>	<b>5,0kg</b>	<b>2,0m<sup>3</sup></b>



## POZ. 4.1, POZ. 4.2 - SCHODY WEWNĘTRZNE

OBIEKT:	PRZEBUDOWA I ROZBUDOWA O ZAPLECZE SCENICZNE BUDYNKU GMINNEGO OŚRODKA KULTURY W SIEROSZEWICACH, KAT. OBIEKTU IX		Jednostka projektująca:	
LOKALIZACJA:	63-405 SIEROSZEWICE, UL. OSTROWSKA 49 obręb 0011 Sieroszewice; jedn. ewidencyjna 301707_2 Sieroszewice; dz. nr 319/21		Zakład Inwestycji Miejskich sp. z o.o. P. Orleański, M. Orleańska-Ordyniak Al. Powstańców Wielkopolskich 20 63-400 Ostrow Wielkopolski tel. (62) 735-02-34 e-mail: ziminvestycje@gmail.com NIP: 622-10-09-267	
INWESTOR:	GMINNY OŚRODEK KULTURY W SIEROSZEWICACH 63-405 SIEROSZEWICE, UL. OSTROWSKA 49		MARZEC 2018	
STADIUM:	PROJEKT BUDOWLANY		podpis	
PROJEKTANT:	branża: budowl.-konstr.	mgr inż. Paweł Orleański	UAN.7342-26/91	skala: 1:50
ASYSTENT PROJEKTANTA:	branża: budowl.-konstr.	mgr inż. Magdalena Orleańska - Ordyniak	podpis	nr rys: K4
KIEROWNIK ZESPÓŁU PROJEKTOWEGO	mgr inż. Paweł Orleański		podpis	