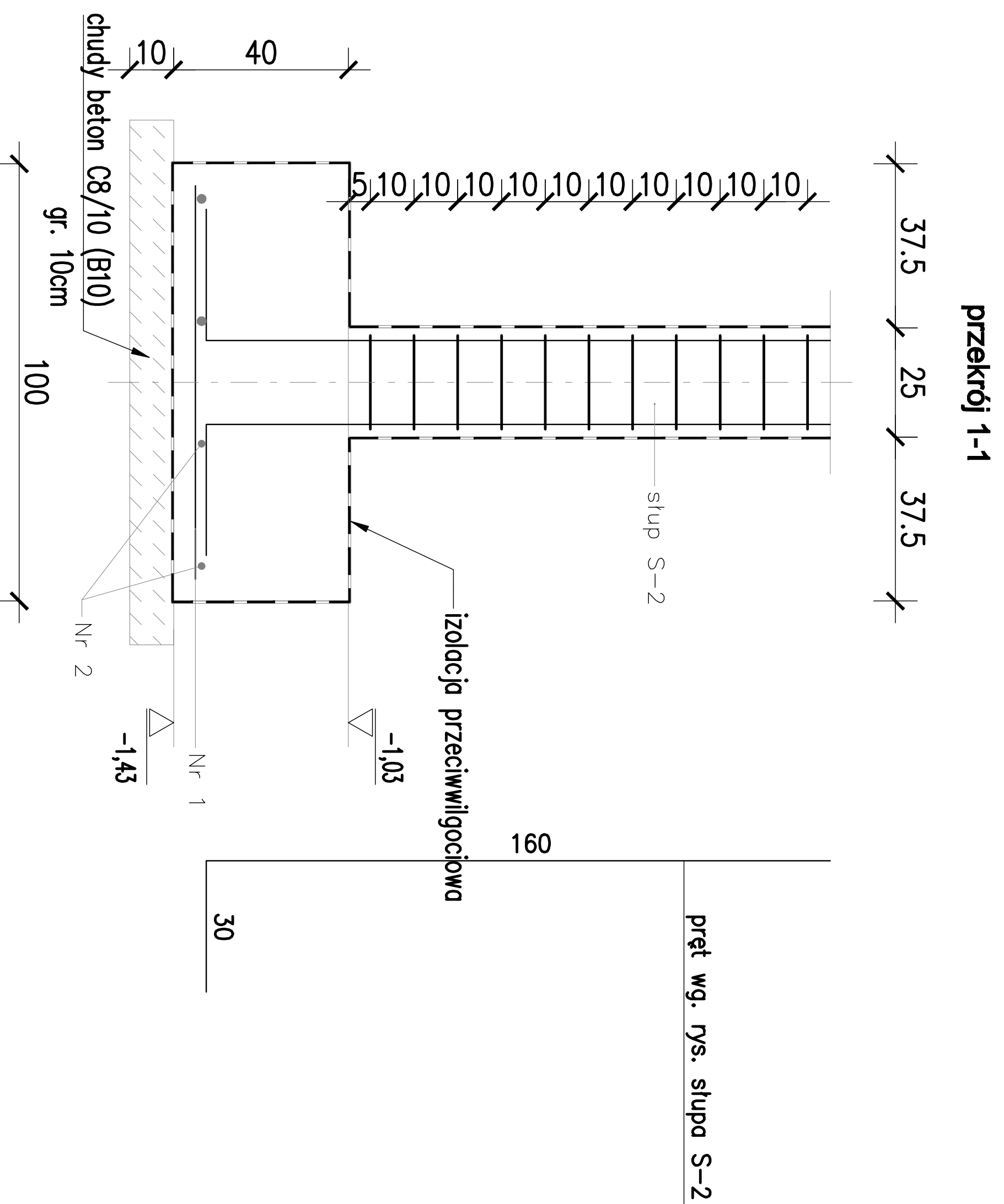


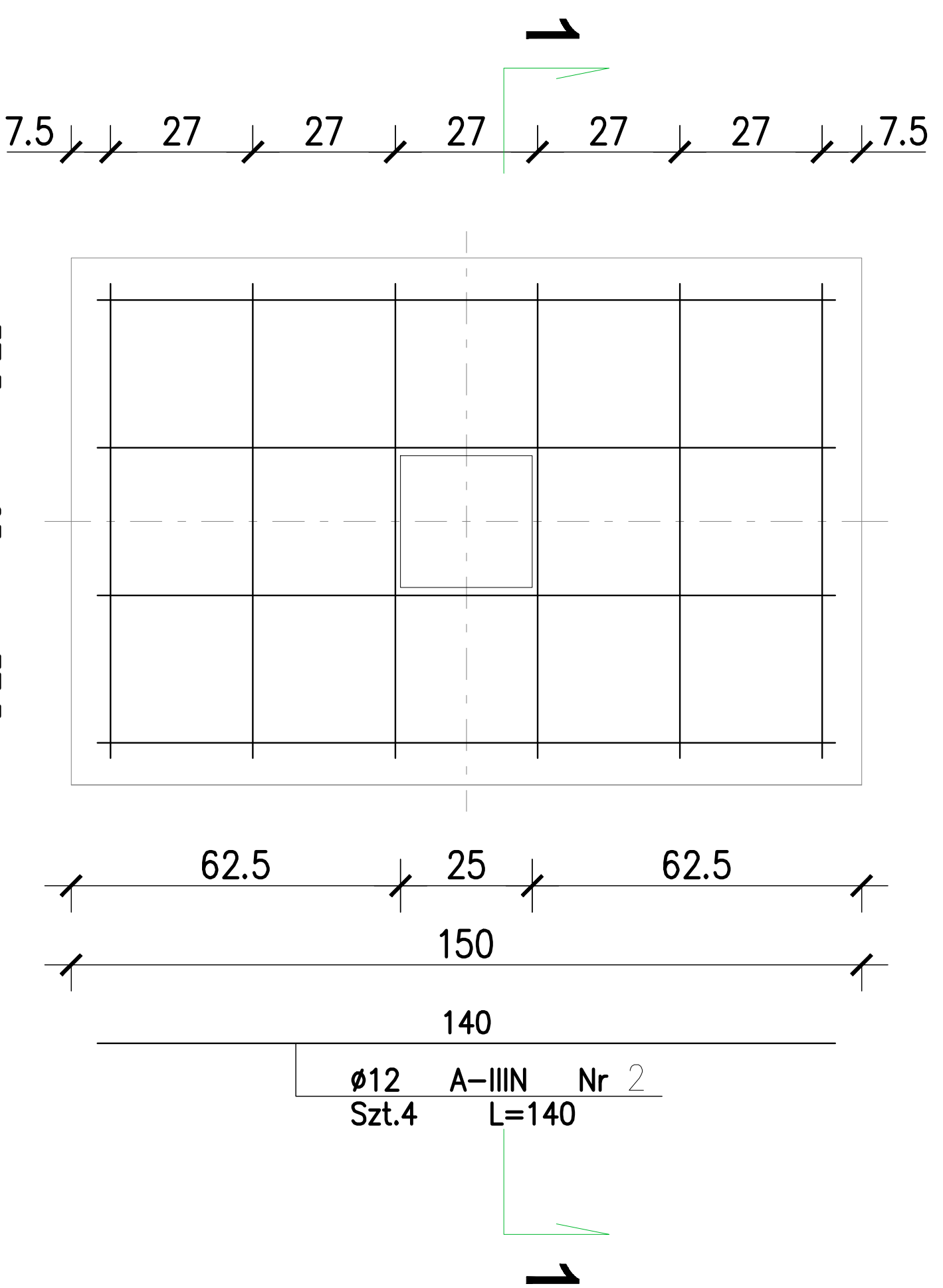
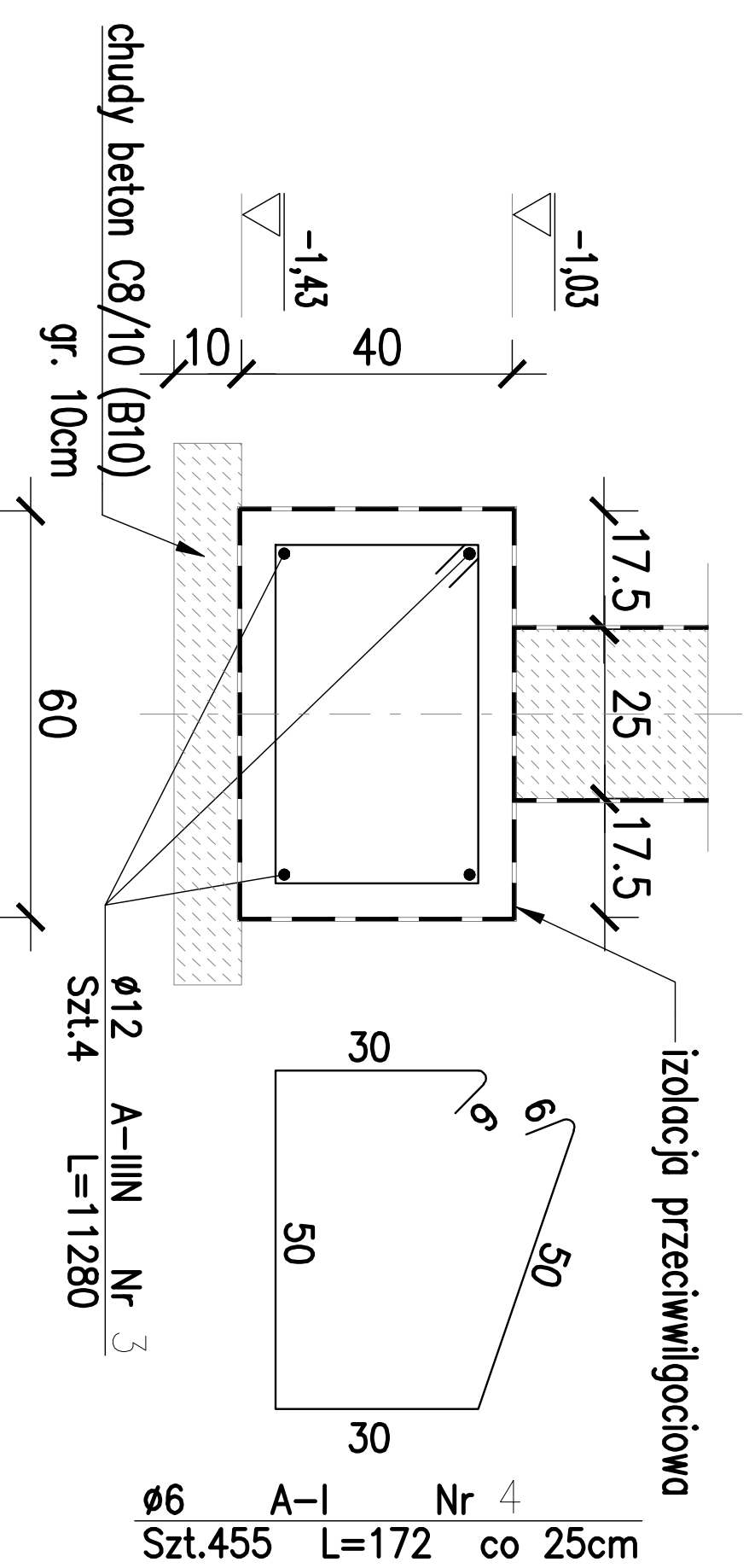
# stopa fundamentowa SF-2 100x150x40cm

- 6 szt



# ława fundamentowa Ł-2 60x40cm

- 112,80mb



Poz.	Nr	Rodzaj	Długość [cm]	Liczba sztuk	Długość łączna [m]		Uwagi
					A-I	A-IIIIN	
ława Ł-2	3	φ 12 A-IIIIN	11280	4	φ 6	φ 12	
60x40cm	4	φ 6 A-I	172	445			
Długość razem [m]					765,40	451,20	
Ciężar jednostkowy [kg/m]					0,222	0,888	
Ciężar [kg]					169,92	400,67	
Ciężar ogółem [kg]					570,58		

Poz.	Nr	Rodzaj	Długość [cm]	Liczba sztuk	Długość łączna [m]		Uwagi
					A-I	A-IIIIN	
stopa SF-2	1	φ 12 A-IIIIN	90	6	φ 6	φ 12	
100x150x40cm	2	φ 12 A-IIIIN	140	4			
Długość razem [m]							
Ciężar jednostkowy [kg/m]							
Ciężar [kg]					9,77	9,77	
Ciężar na 1 element [kg]					6		
Liczba elementów					58,61		

## ZESTAWIENIE STALI

Poz.	Nr	Rodzaj	Długość [cm]	Liczba sztuk	Długość łączna [m]		Uwagi
					A-I	A-IIIIN	
ława Ł-2	3	φ 12 A-IIIIN	11280	4	φ 6	φ 12	
60x40cm	4	φ 6 A-I	172	445			
Długość razem [m]					765,40	451,20	
Ciężar jednostkowy [kg/m]					0,222	0,888	
Ciężar [kg]					169,92	400,67	
Ciężar ogółem [kg]					570,58		

## ZESTAWIENIE STALI

Poz.	Nr	Rodzaj	Długość [cm]	Liczba sztuk	Długość łączna [m]		Uwagi
					A-I	A-IIIIN	
stopa SF-2	1	φ 12 A-IIIIN	90	6	φ 6	φ 12	
100x150x40cm	2	φ 12 A-IIIIN	140	4			
Długość razem [m]							
Ciężar jednostkowy [kg/m]							
Ciężar [kg]					9,77	9,77	
Ciężar na 1 element [kg]					6		
Liczba elementów					58,61		

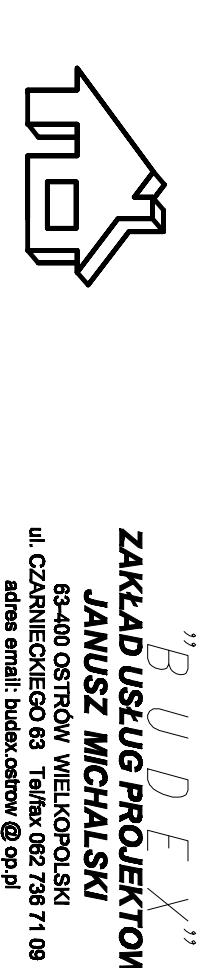
**BETON C25/30**  
**BETON C8/10**  
**STAL A-IIIIN**  
**STAL A-I**  
**otulina**

(B-30) - beton konstrukcyjny  
(B-10) - beton podkładowy  
RB500W  
S33S-b  
5,0 cm - stopy i ławy fundamentowe  
2,5 cm - belki, słupy, wieńce

**UWAGI:**

- roboty ziemne można prowadzić mechanicznie lecz ostatnie 20cm wykopów należy wykonać ręcznie;
- bezpośrednio po wykonaniu robót ziemnych należy ułożyć na dnie wykopu podkład z chudego betonu klasy C8/10 (B10) gr. 10cm;
- nie dopuszczalne jest zalanie wykopu wodą i poruszenie się w wykonie sprzętem mechanicznym;
- w ławach i stopach fundamentowych zakotwić zbrojenie wszystkich słupów zgodnie z detalem konstrukcyjnym;
- mieszankę betonową należy zagęścić mechanicznie, jeżeli beton podkowany jest przy pomocy pompy, to należy go rozprowadzać równomiernie po powierzchni, nie dopuszczając do miejscowego gromadzenia;
- szczególną uwagę należy zwrócić na dokładne wypełnienie mieszanką betonową wszystkich elementów ław i stóp fundamentowych;
- zbrojenie podłużne ław fundamentowych łączyć na zakład o dt. 40\*φ (dla φ12 l=48cm), w jednym przekroju nie wolno łączyć więcej niż 25% ilości prętów, w narożach pręty zbrojenia kotwić przez wzajemne odgięcie;
- w zestawieniach stali ław i stóp fundamentowych nie wliczono zapasów potrzebnych na łączenie prętów na zakład, należy doliczyć ok.3% ilości stali potrzebnej na połączenia;
- roboty ziemne i fundamentowe realizować pod ścisłym nadzorem projektanta;
- rysunek rozpatrywać jednocześnie z przekrojami poszczególnych elementów konstrukcji i projektem architektonicznym;
- wszystkie użyte materiały muszą posiadać niezbędne atesty dopuszczające do stosowania w budownictwie;
- wszelkie zmiany dotyczące konstrukcji budynku należy konsultować z projektantem branży konstrukcyjnej

NR PROJEKTU <b>06/2020</b>	OBJEKT <b>ROZBUDOWA BUDYNKU SZKOŁY O POMIĘSCZENIA SALI GIMNASTYCZNEJ Z ZAPLECZEM</b>
ADRES BUDOWY <b>06-2020</b>	INWESTOR <b>Rezerwa ul. Kaliska 63-404 Strozawice</b>
INWESTOR <b>06-2020</b>	PROJEKTANT <b>Urząd Gminy 63-406 Strozawice, ul. Ostrowiecka 66</b>
TYTUŁ RYSUNKU <b>06-2020</b>	STADIUM <b>STOPA FUNDAMENTOWA SF-2, ŁAWA Ł-2</b>
SKALA <b>1:20</b>	DATA <b>sierpień 2020</b>
PROJEKTANT KONSTRUKCJI <b>Urząd Gminy 63-406 Strozawice, ul. Ostrowiecka 66</b>	PROJEKT WYKONAWCZY <b>SKALA 1:20</b>
Upr. bud. do projektowania z ograniczonymi w sferze konstrukcyjno-budowlanej	inż. Paweł WODZIAK upr. nr 7131/186/P/2002
SPRAWIZYLUJĄCY KONSTRUKCJI Upr. bud. do projektowania z ograniczonymi w sferze konstrukcyjno-budowlanej	inż. Jan CZEBANWSKI upr. nr .....
PROJEKTANT KONSTRUKCJI Upr. bud. do projektowania z ograniczonymi w sferze konstrukcyjno-budowlanej	PROJEKT WYKONAWCZY SKALA 1:20
DATA <b>sierpień 2020</b>	PROJEKT WYKONAWCZY SKALA 1:20
PROJEKTANT KONSTRUKCJI Upr. bud. do projektowania z ograniczonymi w sferze konstrukcyjno-budowlanej	PROJEKT WYKONAWCZY SKALA 1:20
DATA <b>sierpień 2020</b>	PROJEKT WYKONAWCZY SKALA 1:20



**ZAKŁAD USŁUG PROJEKTOWYCH**  
**JANUSZ MICHAŁSKI**  
63-400 OSTROWIEC WIELKOPOLSKI  
ul. CZARNIECZKOVA 83 71-602 78 71 08  
tel. 71 602 78 71 08  
e-mail: jan@budpex.pl @ 949

PRACIA AUTORSKIE ZABEZPIECZONE USTAWĄ Z DN. 4 LUTY 1994.