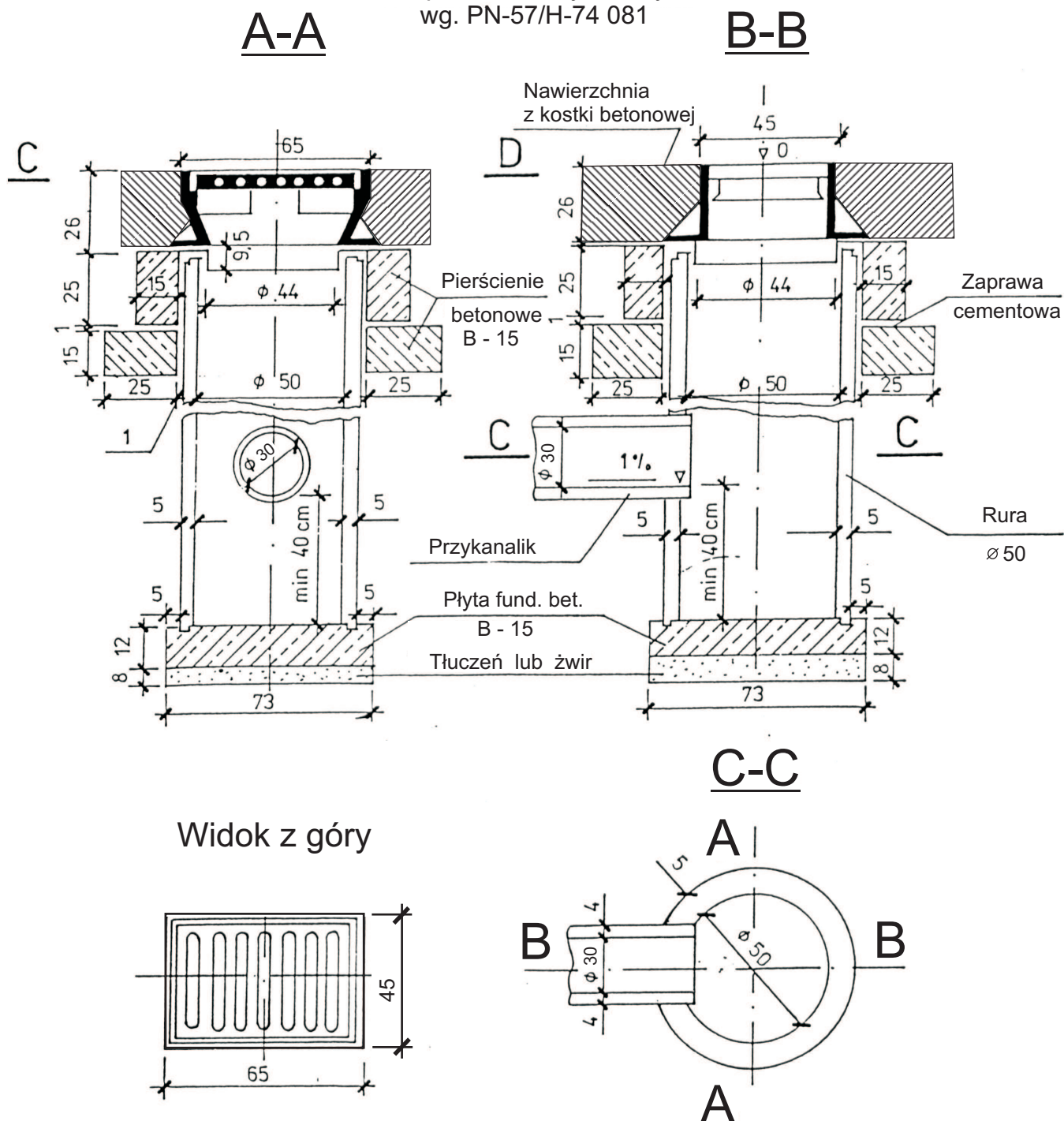


## Studzienka ściekowa z kręgow betonowych z osadnikiem

Wpust ściekowy uliczny  
wg. PN-57/H-74 081



wymiary w cm

Skala 1:20