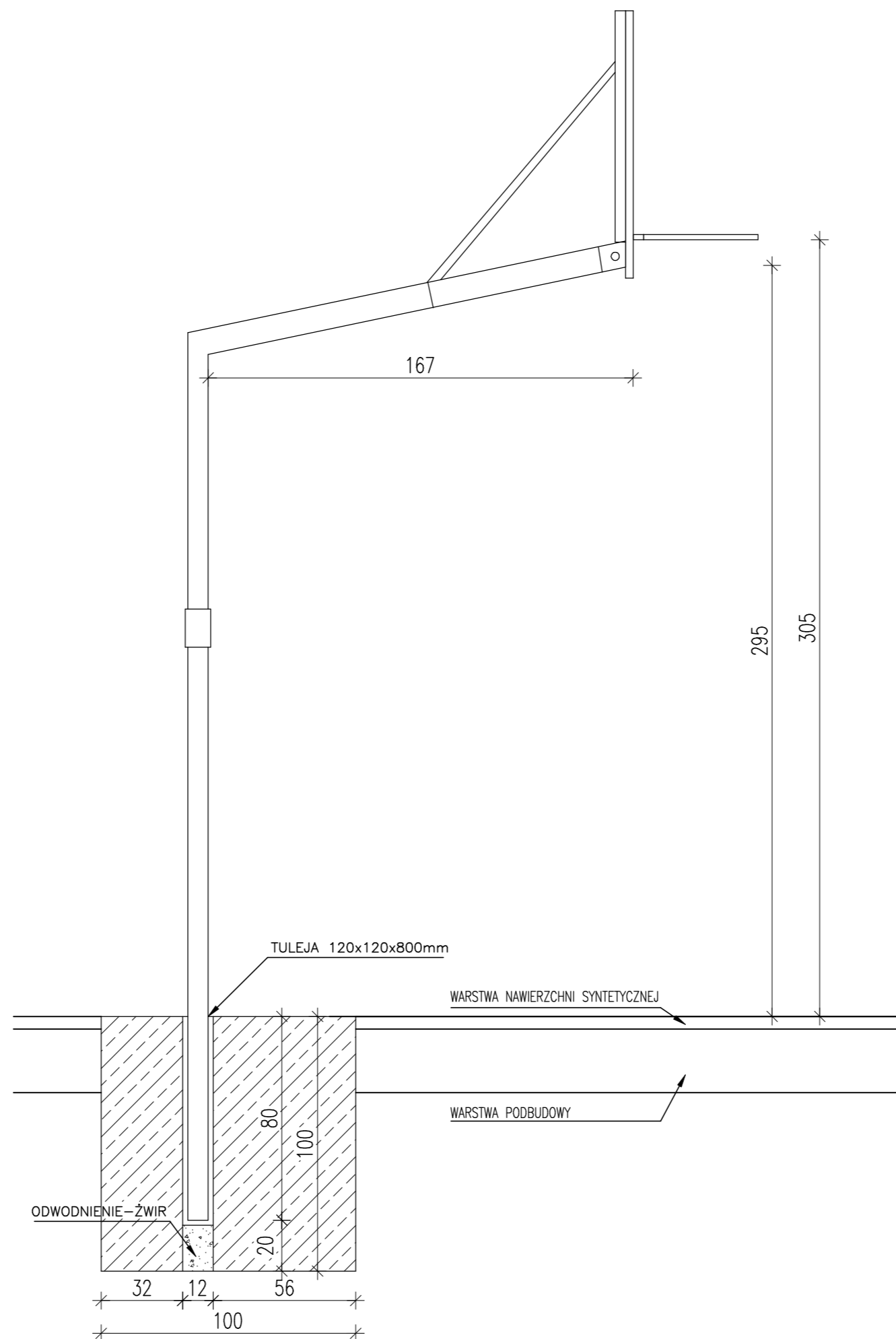
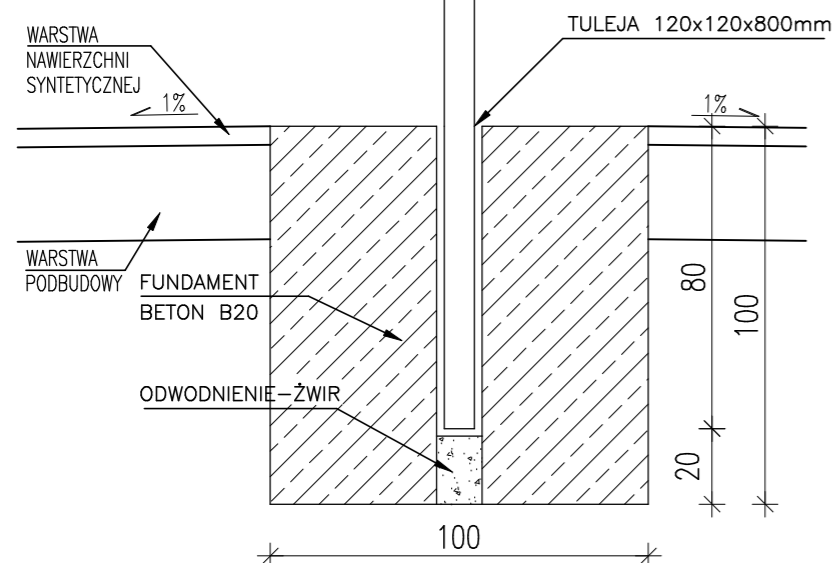


TABLICA  
Z TWORZYWA, STALI  
LUB DREWNA

SŁUP  
O REGULOWANEJ  
WYSOKOŚCI



ZADANIE	KOMPLEKS BOISK SPORTOWYCH WRAZ Z BUDYNKIEM SANITARNO-SZATNIOWYM ORLIK 2012		JEDNOSTKA PROJEKTOWA	INWESTPROJEKT 62-800 KALISZ, AL. WOLNOSCI 17	
ADRES	WIELOWIES, GMINA SIEROSZEWICE DZIAŁKA NR 337/4				
FAZA	ADAPTACJA	AUTOR ADAPTACJI	techn. Jan Dziadek Upr. Nr GT-40/76/Pil	DATA	GRUDZIEŃ 2008
		AUTOR ADAPTACJI	inż. Wojciech Kinastowski Upr. Nr BN/10.9/5/79	NR RYS.	RYS.ZT-7

zadanie:  
ORLIK 2012  
ZESPÓŁ BOISK SPORTOWYCH

inwestor: WYKONANO NA ZAMÓWIENIE MINISTERSTWA SPORTU

generalny projektant/wykonawca projektu:

Kulczyński Architekt



sp. z o.o.

UL. ZGODA 4 m. 2, 00-018 WARSZAWA  
tel./fax 827 29 18 tel. 828 22 00

autorzy:  
projektant generalny: arch. Bogdan Kulczyński  
St-290/82, MKIS25/AW/W/87  
projektanci: arch. Marek Michałowski  
MA/012/03, MA-1480

temat rysunku:  
KOSZ DO KOSZYKÓWKI

opracował: arch. Łukasz Milewski

branża: ARCHITEKTURA

sprawdził: Maksymilian Ziółkowski  
SW-11/2004; MA-1859

faza: PROJEKT ARCHITEKTONICZNO-BUDOWLANY

nr projektu:	indeks fazy:	obiekt:	nr rysunku:	rewizja:	data edycji:	arkusz:	skala:
08.01	AB	00	AR-05-05	-	08.04	1/1	1:20