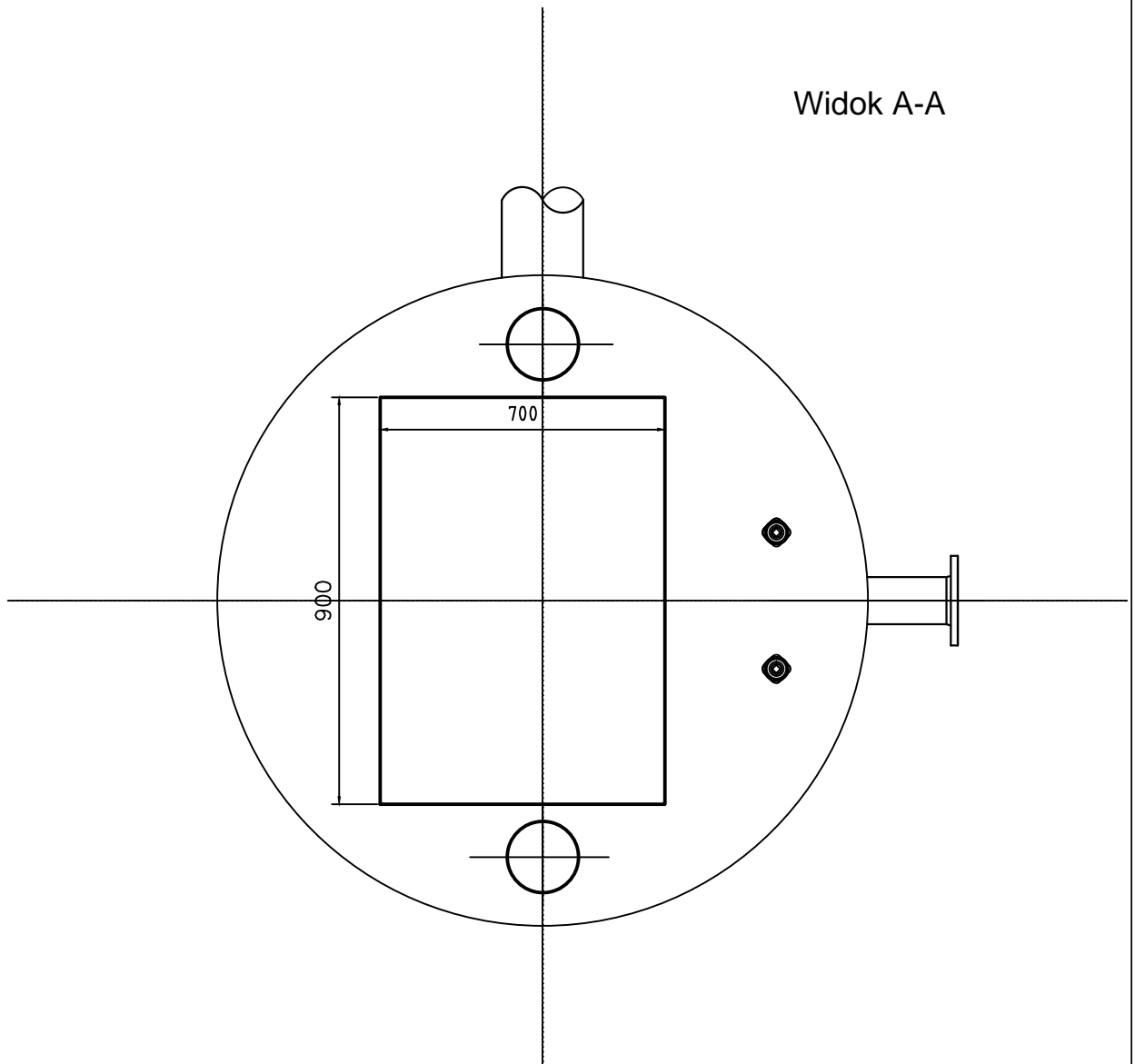


Widok A-A



Inwestor: Gmina Sieroszewice ul. Ostrowska 65 63-405 Sieroszewice		
Zakład Projektowo-Ustugowy Inżynierii Środowiska "PRIMEKO" 62-800 Kalisz, ul. Łódzka 210 tel/fax 62 767 02 63 www.primeko.com.pl e-mail: primeko@o2.pl		
		Stadium PB-W
		Skala _____
		Data oprac. Marzec 2016r.
Obiekt	Budowa kanalizacji sanitarnej w m. Łatowice - etap I, gm. Sieroszewice	
Adres	Łatowice, gm. Sieroszewice	
Nazwa rysunku	Przepompownia ściek w $\phi 1500$ WIDOK A-A	
Projektant spec. sanit. Sprawdzający spec. sanit. Opracował	inż. Jarostaw Grzelak 7131-7132/37/PW/2002 mgr inż. Monika Żurawska WKP/0273/PWOS/06 mgr inż. Kamil Waszak mgr inż. Łukasz Cholewa	Rys nr. 3.16