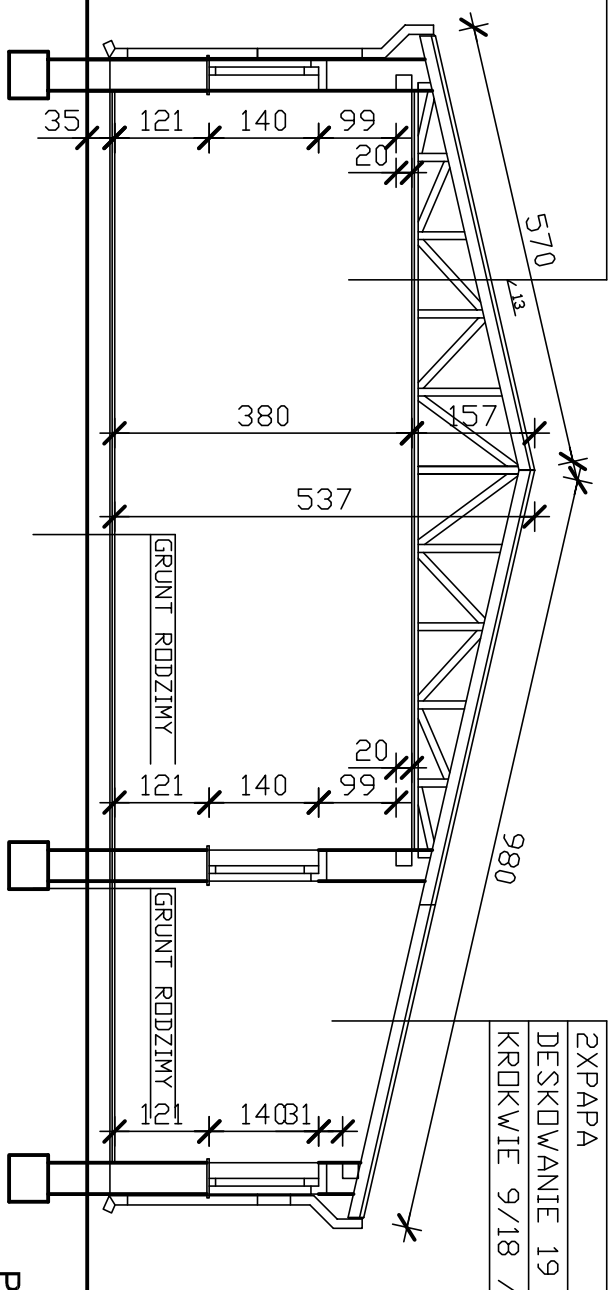
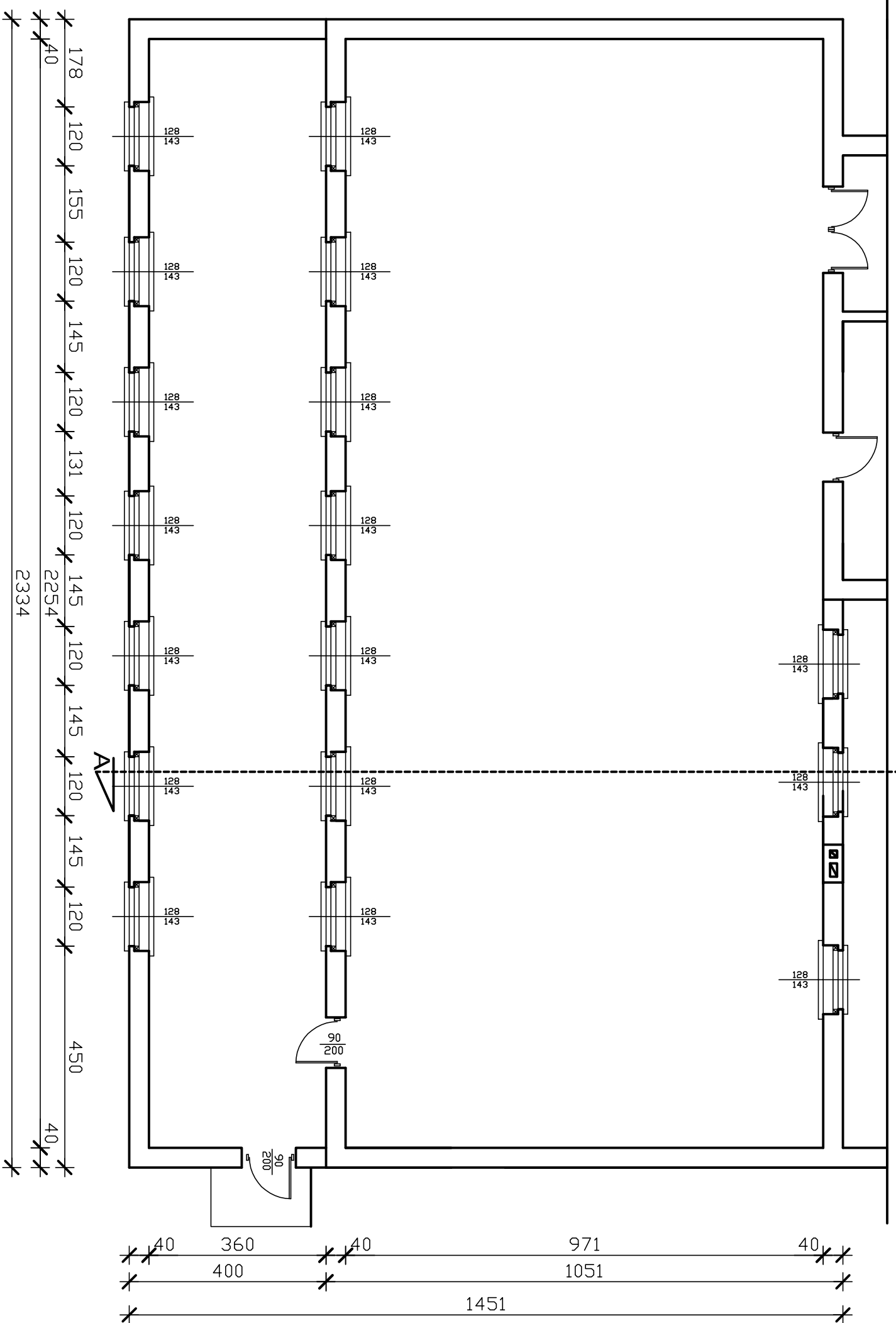


2XPAPA
DESKOWANIE 19 MM
WIĄZAR DESKOWY
STYROPIAN 8 CM
PODBITKA



2XPAPA
DESKOWANIE 19 MM
KROKWIE 9/18 /CD 90 CM/

PRZEKRÓJ A-A



RZUT PRZYZIEMIA

INWENTARYZACJA

PROJEKTOWANIE KONSTRUKCYJNO-BUDOWLANE  
mgr inż. WOJCIECH LEPSZY

STADIUM: PROJEKT BUDOWLANY

BRANŻA: BUDOWLANA

OBIEKT: ROZBUDOWA ŚWIETLICY WIEJSKIEJ

INWESTOR: GMINA SIERSZEWICE

ADRES: WIELDWIĘŚ UL. SŁONECZNA

RYSUNEK: RZUT PRZYZIEMIA, PRZEKRÓJ A-A

PROJEKTANT ARCHITEKTURY	mgr inż. WOJCIECH LEPSZY	RYS.NR
PROJEKTANT KONSTRUKCJI	UAN-8366/62.63/90 WKP/80/2756/01	

SKALA: 1:100

DZIAŁKA: 419

DATA: 07/2009

A1