

Specyfikacja techniczna wykonania i odbioru robót na przebudowę nawierzchni drogi gminnej w Sieroszewicach – ul. Strażacka, gm. Sieroszewice

Inwestor: Gmina Sieroszewice

KOD CPV 45233140-2 Roboty drogowe

SPIS TREŚCI:

D-M-00.00.00	Wymagania ogólne	2
D-01.01.01	Odtworzenie trasy i punktów wysokościowych.....	14
D-01.02.04	Rozbiórka elementów dróg	18
D-02.01.01	Wykonanie wykopów w gruntach nieskalistych.....	21
D-03.01.01	Przepusty pod koroną drogi.....	24
D-03.02.01	Kanalizacja deszczowa	32
D-04.01.01	Koryto wraz z profilowaniem i zagęszczaniem podłoża.....	42
D-04.02.01	Warstwy odsączające i odcinające.....	46
D-04.03.01	Oczyszczenie i skropienie warstw konstrukcyjnych.....	51
D-04.04.02	Podbudowa z kruszywa łamanego stabilizowanego mechanicznie.....	55
D-04.06.01	Podbudowa z chudego betonu	58
D-05.03.05a	Nawierzchnia z betonu asfaltowego.....	66
D-05.03.23a	Nawierzchnia z kostki brukowej bet. dla dróg i ulic oraz placów i chodników	75
D-06.03.01	Uzupełnienie poboczy	91
D-07.02.01	Oznakowanie pionowe.....	94
D-08.01.01	Krawężniki betonowe	106
D-08.01.01b	Ustawienie krawężników betonowych.....	112
D-08.02.02	Chodnik z brukowej kostki betonowej	122
D-08.03.01	Betonowe obrzeża chodnikowe	126
D-08.05.01	Ścieki z kostki brukowej betonowej	130
D-09.01.01	Plantowanie poboczy	134

OPRACOWAŁ:

Wiktor Piętka

inż. Rafał Świątek

mgr Leszek Karczewski

OGÓLNE SPECYFIKACJE TECHNICZNE

D - M - 00.00.00

WYMAGANIA OGÓLNE

Niniejsza specyfikacja techniczna zalecona do wykorzystania przy zlecaniu robót na drogach wojewódzkich , powiatowych , miejskich i gminnych

NAJWAŻNIEJSZE OZNACZENIA I SKRÓTY

OST	- ogólna specyfikacja techniczna
SST	- szczegółowa specyfikacja techniczna
GDDP	- Generalna Dyrekcja Dróg Publicznych
PZJ	- program zapewnienia jakości
bhp.	- bezpieczeństwo i higiena pracy

SPIS TREŚCI

- 1. WSTĘP**
 - 2. MATERIAŁY**
 - 3. SPRZĘT**
 - 4. TRANSPORT**
 - 5. WYKONANIE ROBÓT**
 - 6. KONTROLA JAKOŚCI ROBÓT**
 - 7. OBMIAR ROBÓT**
 - 8. ODBIÓR ROBÓT**
 - 9. PODSTAWA PŁATNOŚCI**
 - 10. PRZEPISY ZWIĄZANE**
-

1. WSTĘP

1.1. Przedmiot OST

Przedmiotem niniejszej ogólnej specyfikacji technicznej (OST) są wymagania ogólne dotyczące wykonania i odbioru robót drogowych i mostowych.

1.2. Zakres stosowania OST

Ogólna specyfikacja techniczna stanowi obowiązującą podstawę opracowania szczegółowej specyfikacji technicznej stosowanej jako dokument przetargowy i kontraktowy przy zleceniu i realizacji robót na drogach krajowych.

Zaleca się wykorzystanie OST przy zleceniu robót na drogach wojewódzkich, powiatowych i gminnych

1.3. Zakres robót objętych OST

Ustalenia zawarte w niniejszej specyfikacji obejmują wymagania ogólne, wspólne dla robót objętych ogólnymi specyfikacjami technicznymi, wydanymi przez GDDP dla poszczególnych asortymentów robót drogowych i mostowych. W przypadku braku ogólnych specyfikacji technicznych wydanych przez GDDP dla danego asortymentu robót, ustalenia dotyczą również dla SST sporządzanych indywidualnie.

1.4. Określenia podstawowe

Użyte w OST wymienione poniżej określenia należy rozumieć w każdym przypadku następująco:

1.4.1. Budowla drogowa - obiekt budowlany, nie będący budynkiem, stanowiący całość techniczno-użytkową (droga) albo jego część stanowiącą odrębny element konstrukcyjny lub technologiczny (obiekt mostowy, korpus ziemny, węzeł).

1.4.2. Chodnik - wyznaczony pas terenu przy jezdni lub odsunięty od jezdni, przeznaczony do ruchu pieszych.

1.4.3. Długość mostu - odległość między zewnętrznymi krawędziami pomostu, a w przypadku mostów łukowych z nadsypką - odległość w świetle podstaw sklepienia mierzona w osi jezdni drogowej.

1.4.4. Droga - wydzielony pas terenu przeznaczony do ruchu lub postoju pojazdów oraz ruchu pieszych wraz z wszelkimi urządzeniami technicznymi związanymi z prowadzeniem i zabezpieczeniem ruchu.

1.4.5. Droga tymczasowa (montażowa) - droga specjalnie przygotowana, przeznaczona do ruchu pojazdów obsługujących zadanie budowlane na czas jego wykonania, przewidziana do usunięcia po jego zakończeniu.

1.4.6. Dziennik budowy – zeszyt z ponumerowanymi stronami, opatrzony pieczęcią organu wydającego, wydany zgodnie z obowiązującymi przepisami, stanowiący urzędowy dokument przebiegu robót budowlanych, służący do notowania zdarzeń i okoliczności zachodzących w toku wykonywania robót, rejestrowania dokonywanych odbiorów robót, przekazywania poleceń i innej korespondencji technicznej pomiędzy Inżynierem/ Kierownikiem projektu, Wykonawcą i projektantem.

1.4.7. Estakada - obiekt zbudowany nad przeszkodą terenową dla zapewnienia komunikacji drogowej i ruchu pieszego.

1.4.8. Inżynier/Kierownik projektu – osoba wymieniona w danych kontraktowych (wyznaczona przez Zamawiającego, o której wyznaczeniu poinformowany jest Wykonawca), odpowiedzialna za nadzorowanie robót i administrowanie kontraktem.

1.4.9. Jezdnia - część korony drogi przeznaczona do ruchu pojazdów.

1.4.10. Kierownik budowy - osoba wyznaczona przez Wykonawcę, upoważniona do kierowania robotami i do występowania w jego imieniu w sprawach realizacji kontraktu.

1.4.11. Korona drogi - jezdnia (jezdnie) z poboczami lub chodnikami, zatokami, pasami awaryjnego postoju i pasami dzielącymi jezdnie.

1.4.12. Konstrukcja nawierzchni - układ warstw nawierzchni wraz ze sposobem ich połączenia.

1.4.13. Konstrukcja nośna (przęsło lub przęsła obiektu mostowego) - część obiektu oparta na podporach mostowych, tworząca ustrój niosący dla przeniesienia ruchu pojazdów lub pieszych.

1.4.14. Korpus drogowy - nasyp lub ta część wykopu, która jest ograniczona koroną drogi i skarpami rowów.

1.4.15. Koryto - element uformowany w korpusie drogowym w celu ułożenia w nim konstrukcji nawierzchni.

1.4.16. Książka obmiarów - akceptowany przez Inżyniera/Kierownika projektu zeszyt z ponumerowanymi stronami, służący do wpisywania przez Wykonawcę obmiaru dokonywanych robót w formie wyliczeń, szkiców i ew. dodatkowych załączników. Wpisy w książce obmiarów podlegają potwierdzeniu przez Inżyniera/Kierownika projektu.

1.4.17. Laboratorium - drogowe lub inne laboratorium badawcze, zaakceptowane przez Zamawiającego, niezbędne do przeprowadzenia wszelkich badań i prób związanych z oceną jakości materiałów oraz robót.

1.4.18. Materiały - wszelkie tworzywa niezbędne do wykonania robót, zgodne z dokumentacją projektową i specyfikacjami technicznymi, zaakceptowane przez Inżyniera/Kierownika projektu.

1.4.19. Most - obiekt zbudowany nad przeszkodą wodną dla zapewnienia komunikacji drogowej i ruchu pieszego.

1.4.20. Nawierzchnia - warstwa lub zespół warstw służących do przejmowania i rozkładania obciążeń od ruchu na podłoże gruntowe i zapewniających dogodny warunki dla ruchu.

a) Warstwa ścieralna - górna warstwa nawierzchni poddana bezpośrednio oddziaływaniu ruchu i czynników atmosferycznych.

b) Warstwa wiążąca - warstwa znajdująca się między warstwą ścieralną a podbudową, zapewniająca lepsze rozłożenie naprężeń w nawierzchni i przekazywanie ich na podbudowę.

c) Warstwa wyrównawcza - warstwa służąca do wyrównania nierówności podbudowy lub profilu istniejącej nawierzchni.

d) Podbudowa - dolna część nawierzchni służąca do przenoszenia obciążeń od ruchu na podłoże. Podbudowa może składać się z podbudowy zasadniczej i podbudowy pomocniczej.

e) Podbudowa zasadnicza - górna część podbudowy spełniająca funkcje nośne w konstrukcji nawierzchni. Może ona składać się z jednej lub dwóch warstw.

f) Podbudowa pomocnicza - dolna część podbudowy spełniająca, obok funkcji nośnych, funkcje zabezpieczenia nawierzchni przed działaniem wody, mrozu i przenikaniem cząstek podłoża. Może zawierać warstwę mrozoochronną, odsączającą lub odcinającą.

g) Warstwa mrozoochronna - warstwa, której głównym zadaniem jest ochrona nawierzchni przed skutkami działania mrozu.

h) Warstwa odcinająca - warstwa stosowana w celu uniemożliwienia przenikania cząstek drobnego gruntu do warstwy nawierzchni leżącej powyżej.

i) Warstwa odsączająca - warstwa służąca do odprowadzenia wody przedostającej się do nawierzchni.

1.4.21. Niweleta - wysokościowe i geometryczne rozwinięcie na płaszczyźnie pionowego przekroju w osi drogi lub obiektu mostowego.

1.4.22. Obiekt mostowy - most, wiadukt, estakada, tunel, kładka dla pieszych i przepust.

1.4.23. Objazd tymczasowy - droga specjalnie przygotowana i odpowiednio utrzymana do przeprowadzenia ruchu publicznego na okres budowy.

1.4.24. Odpowiednia (bliska) zgodność - zgodność wykonywanych robót z dopuszczonymi tolerancjami, a jeśli przedział tolerancji nie został określony - z przeciętnymi tolerancjami, przyjmowanymi zwyczajowo dla danego rodzaju robót budowlanych.

1.4.25. Pas drogowy - wydzielony liniami granicznymi pas terenu przeznaczony do umieszczania w nim drogi i związanych z nią urządzeń oraz drzew i krzewów. Pas drogowy może również obejmować teren przewidziany do rozbudowy drogi i budowy urządzeń chroniących ludzi i środowisko przed uciążliwościami powodowanymi przez ruch na drodze.

1.4.26. Pobocze - część korony drogi przeznaczona do chwilowego postoju pojazdów, umieszczenia urządzeń organizacji i bezpieczeństwa ruchu oraz do ruchu pieszych, służąca jednocześnie do bocznego oparcia konstrukcji nawierzchni.

1.4.27. Podłoże nawierzchni - grunt rodzimy lub nasypowy, leżący pod nawierzchnią do głębokości przemarzania.

1.4.28. Podłoże ulepszone nawierzchni - górna warstwa podłoża, leżąca bezpośrednio pod nawierzchnią, ulepszona w celu umożliwienia przejścia ruchu budowlanego i właściwego wykonania nawierzchni.

1.4.29. Polecenie Inżyniera/Kierownika projektu - wszelkie polecenia przekazane Wykonawcy przez Inżyniera/Kierownika projektu, w formie pisemnej, dotyczące sposobu realizacji robót lub innych spraw związanych z prowadzeniem budowy.

1.4.30. Projektant - uprawniona osoba prawna lub fizyczna będąca autorem dokumentacji projektowej.

1.4.31. Przedsięwzięcie budowlane - kompleksowa realizacja nowego połączenia drogowego lub całkowita modernizacja/przebudowa (zmiana parametrów geometrycznych trasy w planie i przekroju podłużnym) istniejącego połączenia.

1.4.32. Przepust - budowla o przekroju poprzecznym zamkniętym, przeznaczona do przeprowadzenia cieku, szlaku wędrówek zwierząt dziko żyjących lub urządzeń technicznych przez korpus drogowy.

1.4.33. Przeszkoda naturalna - element środowiska naturalnego, stanowiący utrudnienie w realizacji zadania budowlanego, na przykład dolina, bagno, rzeka, szlak wędrówek dzikich zwierząt itp.

1.4.34. Przeszkoda sztuczna - dzieło ludzkie, stanowiące utrudnienie w realizacji zadania budowlanego, na przykład droga, kolej, rurociąg, kanał, ciąg pieszy lub rowerowy itp.

1.4.35. Przetargowa dokumentacja projektowa - część dokumentacji projektowej, która wskazuje lokalizację, charakterystykę i wymiary obiektu będącego przedmiotem robót.

1.4.36. Przyczółek - skrajna podpora obiektu mostowego. Może składać się z pełnej ściany, słupów lub innych form konstrukcyjnych, np. skrzyń, komór.

1.4.37. Rekultywacja - roboty mające na celu uporządkowanie i przywrócenie pierwotnych funkcji terenom naruszonym w czasie realizacji zadania budowlanego.

1.4.38. Rozpiętość teoretyczna - odległość między punktami podparcia (łożyskami), przęsła mostowego.

1.4.39. Szerokość całkowita obiektu (mostu / wiaduktu) - odległość między zewnętrznymi krawędziami konstrukcji obiektu, mierzona w linii prostopadłej do osi podłużnej, obejmuje całkowitą szerokość konstrukcyjną ustroju niosącego.

1.4.40. Szerokość użytkowa obiektu - szerokość jezdni (nawierzchni) przeznaczona dla poszczególnych rodzajów ruchu oraz szerokość chodników mierzona w świetle poręczy mostowych z wyłączeniem konstrukcji przy jezdni dołem oddzielającej ruch kołowy od ruchu pieszego.

1.4.41. Ślepy kosztorys - wykaz robót z podaniem ich ilości (przedmiarem) w kolejności technologicznej ich wykonania.

1.4.42. Teren budowy - teren udostępniony przez Zamawiającego dla wykonania na nim robót oraz inne miejsca wymienione w kontrakcie jako tworzące część terenu budowy.

1.4.43. Tunel - obiekt zagłębiony poniżej poziomu terenu dla zapewnienia komunikacji drogowej i ruchu pieszego.

1.4.44. Wiadukt - obiekt zbudowany nad linią kolejową lub inną drogą dla bezkolizyjnego zapewnienia komunikacji drogowej i ruchu pieszego.

1.4.45. Zadanie budowlane - część przedsięwzięcia budowlanego, stanowiąca odrębną całość konstrukcyjną lub technologiczną, zdolną do samodzielnego pełnienia funkcji techniczno-użytkowych. Zadanie może polegać na wykonywaniu robót związanych z budową, modernizacją/ przebudową, utrzymaniem oraz ochroną budowli drogowej lub jej elementu.

1.5. Ogólne wymagania dotyczące robót

Wykonawca jest odpowiedzialny za jakość wykonanych robót, bezpieczeństwo wszelkich czynności na terenie budowy, metody użyte przy budowie oraz za ich zgodność z dokumentacją projektową, SST i poleceniami Inżyniera/Kierownika projektu.

1.5.1. Przekazanie terenu budowy

Zamawiający w terminie określonym w dokumentach kontraktowych przekazuje Wykonawcy teren budowy wraz ze wszystkimi wymaganymi uzgodnieniami prawnymi i administracyjnymi, lokalizację i współrzędne punktów głównych trasy oraz reperów, dziennik budowy oraz egzemplarz dokumentacji projektowej i komplet SST.

Na Wykonawcy spoczywa odpowiedzialność za ochronę przekazanych mu punktów pomiarowych do chwili odbioru ostatecznego robót. Uszkodzone lub zniszczone znaki geodezyjne Wykonawca odtworzy i utrwali na własny koszt.

1.5.2. Dokumentacja projektowa

Dokumentacja projektowa będzie zawierać rysunki, obliczenia i dokumenty, zgodne z wykazem podanym w szczegółowych warunkach umowy, uwzględniającym podział na dokumentację projektową:

- Zamawiającego; wykaz pozycji, które stanowią przetargową dokumentację projektową oraz projektową dokumentację wykonawczą (techniczną) i zostaną przekazane Wykonawcy,
- Wykonawcy; wykaz zawierający spis dokumentacji projektowej, którą Wykonawca opracuje w ramach ceny kontraktowej.

1.5.3. Zgodność robót z dokumentacją projektową i SST

Dokumentacja projektowa, SST i wszystkie dodatkowe dokumenty przekazane Wykonawcy przez Inżyniera/Kierownika projektu stanowią część umowy, a wymagania określone w choćby jednym z nich są obowiązujące dla Wykonawcy tak jakby zawarte były w całej dokumentacji.

W przypadku rozbieżności w ustaleniach poszczególnych dokumentów obowiązuje kolejność ich ważności wymieniona w „Kontraktowych warunkach ogólnych” („Ogólnych warunkach umowy”).

Wykonawca nie może wykorzystywać błędów lub opuszczeń w dokumentach kontraktowych, a o ich wykryciu winien natychmiast powiadomić Inżyniera/Kierownika projektu, który podejmie decyzję o wprowadzeniu odpowiednich zmian i poprawek.

W przypadku rozbieżności, wymiary podane na piśmie są ważniejsze od wymiarów określonych na podstawie odczytu ze skali rysunku.

Wszystkie wykonane roboty i dostarczone materiały będą zgodne z dokumentacją projektową i SST.

Dane określone w dokumentacji projektowej i w SST będą uważane za wartości docelowe, od których dopuszczalne są odchylenia w ramach określonego przedziału tolerancji. Cechy materiałów i elementów budowli muszą wykazywać zgodność z określonymi wymaganiami, a rozrzuty tych cech nie mogą przekraczać dopuszczalnego przedziału tolerancji.

W przypadku, gdy materiały lub roboty nie będą w pełni zgodne z dokumentacją projektową lub SST i wpłynię to na niezadowalającą jakość elementu budowli, to takie materiały zostaną zastąpione innymi, a elementy budowli rozebrane i wykonane ponownie na koszt Wykonawcy.

1.5.4. Zabezpieczenie terenu budowy

a) Roboty modernizacyjne/ przebudowa i remontowe („pod ruchem”)

Wykonawca jest zobowiązany do utrzymania ruchu publicznego oraz utrzymania istniejących obiektów (jezdnie, ścieżki rowerowe, ciągi piesze, znaki drogowe, bariery ochronne, urządzenia odwodnienia itp.) na terenie budowy, w okresie trwania realizacji kontraktu, aż do zakończenia i odbioru ostatecznego robót.

Przed przystąpieniem do robót Wykonawca przedstawi Inżynierowi/Kierownikowi projektu do zatwierdzenia, uzgodniony z odpowiednim zarządem drogi i organem zarządzającym ruchem, projekt organizacji ruchu i zabezpieczenia robót w okresie trwania budowy. W zależności od potrzeb i postępu robót projekt organizacji ruchu powinien być na bieżąco aktualizowany przez Wykonawcę. Każda zmiana, w stosunku do zatwierdzonego projektu organizacji ruchu, wymaga każdorazowo ponownego zatwierdzenia projektu.

W czasie wykonywania robót Wykonawca dostarczy, zainstaluje i będzie obsługiwał wszystkie tymczasowe urządzenia zabezpieczające takie jak: zapory, światła ostrzegawcze, sygnały, itp., zapewniając w ten sposób bezpieczeństwo pojazdów i pieszych.

Wykonawca zapewni stałe warunki widoczności w dzień i w nocy tych zapór i znaków, dla których jest to nieodzowne ze względów bezpieczeństwa.

Wszystkie znaki, zapory i inne urządzenia zabezpieczające będą akceptowane przez Inżyniera/Kierownika projektu.

Fakt przystąpienia do robót Wykonawca obwieści publicznie przed ich rozpoczęciem w sposób uzgodniony z Inżynierem/Kierownikiem projektu oraz przez umieszczenie, w miejscach i ilościach określonych przez Inżyniera/Kierownika projektu, tablic informacyjnych, których treść będzie zatwierdzona przez Inżyniera/Kierownika projektu. Tablice informacyjne będą utrzymywane przez Wykonawcę w dobrym stanie przez cały okres realizacji robót.

Koszt zabezpieczenia terenu budowy nie podlega odrębnej zapłacie i przyjmuje się, że jest włączony w cenę kontraktową.

b) Roboty o charakterze inwestycyjnym

Wykonawca jest zobowiązany do zabezpieczenia terenu budowy w okresie trwania realizacji kontraktu aż do zakończenia i odbioru ostatecznego robót.

Wykonawca dostarczy, zainstaluje i będzie utrzymywać tymczasowe urządzenia zabezpieczające, w tym: ogrodzenia, poręcze, oświetlenie, sygnały i znaki ostrzegawcze oraz wszelkie inne środki niezbędne do ochrony robót, wygody społeczności i innych.

W miejscach przylegających do dróg otwartych dla ruchu, Wykonawca ogrodzi lub wyraźnie oznakuje teren budowy, w sposób uzgodniony z Inżynierem/Kierownikiem projektu.

Wjazdy i wyjazdy z terenu budowy przewidziane dla pojazdów i maszyn pracujących przy realizacji robót, Wykonawca odpowiednio oznakuje w sposób uzgodniony z Inżynierem/Kierownikiem projektu.

Fakt przystąpienia do robót Wykonawca obwieści publicznie przed ich rozpoczęciem w sposób uzgodniony z Inżynierem/Kierownikiem projektu oraz przez umieszczenie, w miejscach i ilościach określonych przez Inżyniera/Kierownika projektu, tablic informacyjnych, których treść będzie zatwierdzona przez Inżyniera/Kierownika projektu. Tablice informacyjne będą utrzymywane przez Wykonawcę w dobrym stanie przez cały okres realizacji robót.

Koszt zabezpieczenia terenu budowy nie podlega odrębnej zapłacie i przyjmuje się, że jest włączony w cenę kontraktową.

1.5.5. Ochrona środowiska w czasie wykonywania robót

Wykonawca ma obowiązek znać i stosować w czasie prowadzenia robót wszelkie przepisy dotyczące ochrony środowiska naturalnego.

W okresie trwania budowy i wykańczania robót Wykonawca będzie:

- a) utrzymywać teren budowy i wykopy w stanie bez wody stojącej,
- b) podejmować wszelkie uzasadnione kroki mające na celu stosowanie się do przepisów i norm dotyczących ochrony środowiska na terenie i wokół terenu budowy oraz będzie unikać uszkodzeń lub uciążliwości dla osób lub dóbr publicznych i innych, a wynikających z nadmiernego hałasu, wibracji, zanieczyszczenia lub innych przyczyn powstałych w następstwie jego sposobu działania.

Stosując się do tych wymagań będzie miał szczególnie wzgląd na:

- 1) lokalizację baz, warsztatów, magazynów, składowisk, ukopów i dróg dojazdowych,
- 2) środki ostrożności i zabezpieczenia przed:
 - a) zanieczyszczeniem zbiorników i cieków wodnych pyłami lub substancjami toksycznymi,
 - b) zanieczyszczeniem powietrza pyłami i gazami,
 - c) możliwością powstania pożaru.

1.5.6. Ochrona przeciwpożarowa

Wykonawca będzie przestrzegać przepisy ochrony przeciwpożarowej.

Wykonawca będzie utrzymywać, wymagany na podstawie odpowiednich przepisów sprawny sprzęt przeciwpożarowy, na terenie baz produkcyjnych, w pomieszczeniach biurowych, mieszkalnych, magazynach oraz w maszynach i pojazdach.

Materiały łatwopalne będą składowane w sposób zgodny z odpowiednimi przepisami i zabezpieczone przed dostępem osób trzecich.

Wykonawca będzie odpowiedzialny za wszelkie straty spowodowane pożarem wywołanym jako rezultat realizacji robót albo przez personel Wykonawcy.

1.5.7. Materiały szkodliwe dla otoczenia

Materiały, które w sposób trwały są szkodliwe dla otoczenia, nie będą dopuszczone do użycia.

Nie dopuszcza się użycia materiałów wywołujących szkodliwe promieniowanie o stężeniu większym od dopuszczalnego, określonego odpowiednimi przepisami.

Wszelkie materiały odpadowe użyte do robót będą miały aprobatę techniczną wydaną przez uprawnioną jednostkę, jednoznacznie określającą brak szkodliwego oddziaływania tych materiałów na środowisko.

Materiały, które są szkodliwe dla otoczenia tylko w czasie robót, a po zakończeniu robót ich szkodliwość zanika (np. materiały pyłaste) mogą być użyte pod warunkiem przestrzegania wymagań technologicznych w budowaniu. Jeżeli wymagają tego odpowiednie przepisy Wykonawca powinien otrzymać zgodę na użycie tych materiałów od właściwych organów administracji państwowej.

Jeżeli Wykonawca użył materiałów szkodliwych dla otoczenia zgodnie ze specyfikacjami, a ich użycie spowodowało jakiegokolwiek zagrożenie środowiska, to konsekwencje tego poniesie Zamawiający.

1.5.8. Ochrona własności publicznej i prywatnej

Wykonawca odpowiada za ochronę instalacji na powierzchni ziemi i za urządzenia podziemne, takie jak rurociągi, kable itp. oraz uzyska od odpowiednich władz będących właścicielami tych urządzeń potwierdzenie informacji dostarczonych mu przez Zamawiającego w ramach planu ich lokalizacji. Wykonawca zapewni właściwe oznaczenie i zabezpieczenie przed uszkodzeniem tych instalacji i urządzeń w czasie trwania budowy.

Wykonawca zobowiązany jest umieścić w swoim harmonogramie rezerwę czasową dla wszelkiego rodzaju robót, które mają być wykonane w zakresie przełożenia instalacji i urządzeń podziemnych na terenie budowy i powiadomić Inżyniera/Kierownika projektu i władze lokalne o zamiarze rozpoczęcia robót. O fakcie przypadkowego uszkodzenia tych instalacji Wykonawca bezzwłocznie powiadomi Inżyniera/Kierownika projektu i zainteresowane władze oraz będzie z nimi współpracował dostarczając wszelkiej pomocy potrzebnej przy dokonywaniu napraw. Wykonawca będzie odpowiadać za wszelkie spowodowane przez jego działania uszkodzenia instalacji na powierzchni ziemi i urządzeń podziemnych wykazanych w dokumentach dostarczonych mu przez Zamawiającego.

Jeżeli teren budowy przylega do terenów z zabudową mieszkaniową, Wykonawca będzie realizować roboty w sposób powodujący minimalne niedogodności dla mieszkańców. Wykonawca odpowiada za wszelkie uszkodzenia zabudowy mieszkaniowej w sąsiedztwie budowy, spowodowane jego działalnością.

Inżynier/Kierownik projektu będzie na bieżąco informowany o wszystkich umowach zawartych pomiędzy Wykonawcą a właścicielami nieruchomości i dotyczących korzystania z własności i dróg wewnętrznych. Jednakże, ani Inżynier/Kierownik projektu ani Zamawiający nie będzie ingerował w takie porozumienia, o ile nie będą one sprzeczne z postanowieniami zawartymi w warunkach umowy.

1.5.9. Ograniczenie obciążeń osi pojazdów

Wykonawca będzie stosować się do ustawowych ograniczeń nacisków osi na drogach publicznych przy transporcie materiałów i wyposażenia na i z terenu robót. Wykonawca uzyska wszelkie niezbędne zezwolenia i uzgodnienia od właściwych władz co do przewozu nietypowych wagowo ładunków (ponadnormatywnych) i o każdym takim przewozie będzie powiadamiał Inżyniera/Kierownika projektu. Inżynier/Kierownik projektu może polecić, aby pojazdy nie spełniające tych warunków zostały usunięte z terenu budowy. Pojazdy powodujące nadmierne obciążenie osiowe nie będą dopuszczone na świeżo ukończony fragment budowy w obrębie terenu budowy i Wykonawca będzie odpowiadał za naprawę wszelkich robót w ten sposób uszkodzonych, zgodnie z poleceniami Inżyniera/Kierownika projektu.

1.5.10. Bezpieczeństwo i higiena pracy

Podczas realizacji robót Wykonawca będzie przestrzegać przepisów dotyczących bezpieczeństwa i higieny pracy.

W szczególności Wykonawca ma obowiązek zadbać, aby personel nie wykonywał pracy w warunkach niebezpiecznych, szkodliwych dla zdrowia oraz nie spełniających odpowiednich wymagań sanitarnych.

Wykonawca zapewni i będzie utrzymywał wszelkie urządzenia zabezpieczające, socjalne oraz sprzęt i odpowiednią odzież dla ochrony życia i zdrowia osób zatrudnionych na budowie oraz dla zapewnienia bezpieczeństwa publicznego.

Uznaje się, że wszelkie koszty związane z wypełnieniem wymagań określonych powyżej nie podlegają odrębnej zapłacie i są uwzględnione w cenie kontraktowej.

1.5.11. Ochrona i utrzymanie robót

Wykonawca będzie odpowiadał za ochronę robót i za wszelkie materiały i urządzenia używane do robót od daty rozpoczęcia do daty wydania potwierdzenia zakończenia robót przez Inżyniera/Kierownika projektu.

Wykonawca będzie utrzymywać roboty do czasu odbioru ostatecznego. Utrzymanie powinno być prowadzone w taki sposób, aby budowla drogowa lub jej elementy były w zadowalającym stanie przez cały czas, do momentu odbioru ostatecznego.

Jeśli Wykonawca w jakimkolwiek czasie zaniedba utrzymanie, to na polecenie Inżyniera/Kierownika projektu powinien rozpocząć roboty utrzymaniowe nie później niż w 24 godziny po otrzymaniu tego polecenia.

1.5.12. Stosowanie się do prawa i innych przepisów

Wykonawca zobowiązany jest znać wszystkie zarządzenia wydane przez władze centralne i miejscowe oraz inne przepisy, regulaminy i wytyczne, które są w jakikolwiek sposób związane z wykonywanymi robotami i będzie w pełni odpowiedzialny za przestrzeganie tych postanowień podczas prowadzenia robót.

Wykonawca będzie przestrzegać praw patentowych i będzie w pełni odpowiedzialny za wypełnienie wszelkich wymagań prawnych odnośnie znaków firmowych, nazw lub innych chronionych praw w odniesieniu do sprzętu, materiałów lub urządzeń użytych lub związanych z wykonywaniem robót i w sposób ciągły będzie informować Inżyniera/Kierownika projektu o swoich działaniach, przedstawiając kopie zezwoleń i inne odnośne dokumenty. Wszelkie straty, koszty postępowania, obciążenia i wydatki wynikłe z lub związane z naruszeniem jakichkolwiek praw patentowych pokryje Wykonawca, z wyjątkiem przypadków, kiedy takie naruszenie wyniknie z wykonania projektu lub specyfikacji dostarczonej przez Inżyniera/Kierownika projektu.

1.5.13. Równoważność norm i zbiorów przepisów prawnych

Gdziekolwiek w dokumentach kontraktowych powołane są konkretne normy i przepisy, które spełniać mają materiały, sprzęt i inne towary oraz wykonane i zbadane roboty, będą obowiązywać postanowienia najnowszego wydania lub poprawionego wydania powołanych norm i przepisów o ile w warunkach kontraktu nie postanowiono inaczej. W przypadku gdy powołane normy i przepisy są państwowe lub odnoszą się do konkretnego kraju lub regionu, mogą być również stosowane inne odpowiednie normy zapewniające równy lub wyższy poziom wykonania niż powołane normy lub przepisy, pod warunkiem ich sprawdzenia i pisemnego zatwierdzenia przez Inżyniera/Kierownika projektu. Różnice pomiędzy powołanymi normami a ich proponowanymi zamiennikami muszą być dokładnie opisane przez Wykonawcę i przedłożone Inżynierowi/Kierownikowi projektu do zatwierdzenia.

1.5.14. Wykopaliska

Wszelkie wykopaliska, monety, przedmioty wartościowe, budowle oraz inne pozostałości o znaczeniu geologicznym lub archeologicznym odkryte na terenie budowy będą uważane za własność Zamawiającego. Wykonawca zobowiązany jest powiadomić Inżyniera/Kierownika projektu i postępować zgodnie z jego poleceniami. Jeżeli w wyniku tych poleceń Wykonawca poniesie koszty i/lub wystąpią opóźnienia w robotach, Inżynier/Kierownik projektu po uzgodnieniu z Zamawiającym i Wykonawcą ustali wydłużenie czasu wykonania robót i/lub wysokość kwoty, o którą należy zwiększyć cenę kontraktową.

1.6. Zaplecze Zamawiającego (o ile warunki kontraktu przewidują realizację)

Wykonawca zobowiązany jest zabezpieczyć Zamawiającemu, pomieszczenia biurowe, sprzęt, transport oraz inne urządzenia towarzyszące, zgodnie z wymaganiami podanymi w D-M-00.00.01 „Zaplecze Zamawiającego”.

2. MATERIAŁY

2.1. Źródła uzyskania materiałów

Co najmniej na trzy tygodnie przed zaplanowanym wykorzystaniem jakichkolwiek materiałów przeznaczonych do robót, Wykonawca przedstawi Inżynierowi/Kierownikowi projektu do zatwierdzenia, szczegółowe informacje dotyczące proponowanego źródła wytwarzania, zamawiania lub wydobywania tych materiałów jak również odpowiednie świadectwa badań laboratoryjnych oraz próbki materiałów.

Zatwierdzenie partii materiałów z danego źródła nie oznacza automatycznie, że wszelkie materiały z danego źródła uzyskają zatwierdzenie.

Wykonawca zobowiązany jest do prowadzenia badań w celu wykazania, że materiały uzyskane z dopuszczonego źródła w sposób ciągły spełniają wymagania SST w czasie realizacji robót.

2.2. Pozyskiwanie materiałów miejscowych

Wykonawca odpowiada za uzyskanie pozwoleń od właścicieli i odnośnych władz na pozyskanie materiałów ze źródeł miejscowych włączając w to źródła wskazane przez Zamawiającego i jest zobowiązany dostarczyć Inżynierowi/Kierownikowi projektu wymagane dokumenty przed rozpoczęciem eksploatacji źródła.

Wykonawca przedstawi Inżynierowi/Kierownikowi projektu do zatwierdzenia dokumentację zawierającą raporty z badań terenowych i laboratoryjnych oraz proponowaną przez siebie metodę wydobycia i selekcji, uwzględniając aktualne decyzje o eksploatacji, organów administracji państwowej i samorządowej.

Wykonawca ponosi odpowiedzialność za spełnienie wymagań ilościowych i jakościowych materiałów pochodzących ze źródeł miejscowych.

Wykonawca ponosi wszystkie koszty, z tytułu wydobycia materiałów, dzierżawy i inne jakie okażą się potrzebne w związku z dostarczeniem materiałów do robót.

Humus i nadkład czasowo zdjęte z terenu wykopów, dokopów i miejsc pozyskania materiałów miejscowych będą formowane w hałdy i wykorzystane przy zasypce i rekultywacji terenu po ukończeniu robót.

Wszystkie odpowiednie materiały pozyskane z wykopów na terenie budowy lub z innych miejsc wskazanych w dokumentach umowy będą wykorzystane do robót lub odwiezione na odkład odpowiednio do wymagań umowy lub wskazań Inżyniera/Kierownika projektu.

Wykonawca nie będzie prowadzić żadnych wykopów w obrębie terenu budowy poza tymi, które zostały wyszczególnione w dokumentach umowy, chyba, że uzyska na to pisemną zgodę Inżyniera/Kierownika projektu.

Eksploatacja źródeł materiałów będzie zgodna z wszelkimi regulacjami prawnymi obowiązującymi na danym obszarze.

2.3. Materiały nie odpowiadające wymaganiom

Materiały nie odpowiadające wymaganiom zostaną przez Wykonawcę wywiezione z terenu budowy i złożone w miejscu wskazanym przez Inżyniera/Kierownika projektu. Jeśli Inżynier/Kierownik projektu zezwoli Wykonawcy na użycie tych materiałów do innych robót, niż te dla których zostały zakupione, to koszt tych materiałów zostanie odpowiednio przewartościowany (skorygowany) przez Inżyniera/Kierownika projektu.

Każdy rodzaj robót, w którym znajdują się nie zbadane i nie zaakceptowane materiały, Wykonawca wykonuje na własne ryzyko, licząc się z jego nieprzyjęciem, usunięciem i niezapłaceniem

2.4. Wariantowe stosowanie materiałów

Jeśli dokumentacja projektowa lub SST przewidują możliwość wariantowego zastosowania rodzaju materiału w wykonywanych robotach, Wykonawca powiadomi Inżyniera/Kierownika projektu o swoim zamiarze co najmniej 3 tygodnie przed użyciem tego materiału, albo w okresie dłuższym, jeśli będzie to potrzebne z uwagi na wykonanie badań wymaganych przez Inżyniera/Kierownika projektu. Wybrany i zaakceptowany rodzaj materiału nie może być później zmieniany bez zgody Inżyniera/Kierownika projektu.

2.5. Przechowywanie i składowanie materiałów

Wykonawca zapewni, aby tymczasowo składowane materiały, do czasu gdy będą one użyte do robót, były zabezpieczone przed zanieczyszczeniami, zachowały swoją jakość i właściwości i były dostępne do kontroli przez Inżyniera/Kierownika projektu.

Miejsca czasowego składowania materiałów będą zlokalizowane w obrębie terenu budowy w miejscach uzgodnionych z Inżynierem/Kierownikiem projektu lub poza terenem budowy w miejscach zorganizowanych przez Wykonawcę i zaakceptowanych przez Inżyniera/Kierownika projektu.

2.6. Inspekcja wytwórni materiałów

Wytwórnice materiałów mogą być okresowo kontrolowane przez Inżyniera/Kierownika projektu w celu sprawdzenia zgodności stosowanych metod produkcji z wymaganiami. Próbkę materiałów mogą być pobierane w celu sprawdzenia ich właściwości. Wyniki tych kontroli będą stanowić podstawę do akceptacji określonej partii materiałów pod względem jakości.

W przypadku, gdy Inżynier/Kierownik projektu będzie przeprowadzał inspekcję wytwórni, muszą być spełnione następujące warunki:

- a) Inżynier/Kierownik projektu będzie miał zapewnioną współpracę i pomoc Wykonawcy oraz producenta materiałów w czasie przeprowadzania inspekcji,
- b) Inżynier/Kierownik projektu będzie miał wolny dostęp, w dowolnym czasie, do tych części wytwórni, gdzie odbywa się produkcja materiałów przeznaczonych do realizacji robót,
- c) Jeżeli produkcja odbywa się w miejscu nie należącym do Wykonawcy, Wykonawca uzyska dla Inżyniera/Kierownika projektu zezwolenie dla przeprowadzenia inspekcji i badań w tych miejscach.

3. SPRZĘT

Wykonawca jest zobowiązany do używania jedynie takiego sprzętu, który nie spowoduje niekorzystnego wpływu na jakość wykonywanych robót. Sprzęt używany do robót powinien być zgodny z ofertą Wykonawcy i powinien odpowiadać pod względem typów i ilości wskazaniom zawartym w SST, PZJ lub projekcie organizacji robót, zaakceptowanym przez Inżyniera/Kierownika projektu; w przypadku braku ustaleń w wymienionych wyżej dokumentach, sprzęt powinien być uzgodniony i zaakceptowany przez Inżyniera/Kierownika projektu.

Liczba i wydajność sprzętu powinny gwarantować przeprowadzenie robót, zgodnie z zasadami określonymi w dokumentacji projektowej, SST i wskazaniach Inżyniera/Kierownika projektu.

Sprzęt będący własnością Wykonawcy lub wynajęty do wykonania robót ma być utrzymywany w dobrym stanie i gotowości do pracy. Powinien być zgodny z normami ochrony środowiska i przepisami dotyczącymi jego użytkowania.

Wykonawca dostarczy Inżynierowi/Kierownikowi projektu kopie dokumentów potwierdzających dopuszczenie sprzętu do użytkowania i badań okresowych, tam gdzie jest to wymagane przepisami.

Wykonawca będzie konserwować sprzęt jak również naprawiać lub wymieniać sprzęt niesprawny.

Jeżeli dokumentacja projektowa lub SST przewidują możliwość wariantowego użycia sprzętu przy wykonywanych robotach, Wykonawca powiadomi Inżyniera/Kierownika projektu o swoim zamiarze wyboru i uzyska jego akceptację przed użyciem sprzętu. Wybrany sprzęt, po akceptacji Inżyniera/Kierownika projektu, nie może być później zmieniany bez jego zgody.

Jakikolwiek sprzęt, maszyny, urządzenia i narzędzia nie gwarantujące zachowania warunków umowy, zostaną przez Inżyniera/Kierownika projektu zdyskwalifikowane i nie dopuszczone do robót.

4. TRANSPORT

Wykonawca jest zobowiązany do stosowania jedynie takich środków transportu, które nie wpłyną niekorzystnie na jakość wykonywanych robót i właściwości przewożonych materiałów.

Liczba środków transportu powinna zapewniać prowadzenie robót zgodnie z zasadami określonymi w dokumentacji projektowej, SST i wskazaniach Inżyniera/Kierownika projektu, w terminie przewidzianym umową.

Przy ruchu na drogach publicznych pojazdy będą spełniać wymagania dotyczące przepisów ruchu drogowego w odniesieniu do dopuszczalnych nacisków na oś i innych parametrów technicznych. Środki transportu nie spełniające tych warunków mogą być dopuszczone przez Inżyniera/Kierownika projektu, pod warunkiem przywrócenia stanu pierwotnego użytkowanych odcinków dróg na koszt Wykonawcy.

Wykonawca będzie usuwać na bieżąco, na własny koszt, wszelkie zanieczyszczenia, uszkodzenia spowodowane jego pojazdami na drogach publicznych oraz dojazdach do terenu budowy.

5. WYKONANIE ROBÓT

Wykonawca jest odpowiedzialny za prowadzenie robót zgodnie z warunkami umowy oraz za jakość zastosowanych materiałów i wykonywanych robót, za ich zgodność z dokumentacją projektową, wymaganiami SST, PZJ, projektem organizacji robót opracowanym przez Wykonawcę oraz poleceniami Inżyniera/Kierownika projektu.

Wykonawca jest odpowiedzialny za stosowane metody wykonywania robót.

Wykonawca jest odpowiedzialny za dokładne wytyczenie w planie i wyznaczenie wysokości wszystkich elementów robót zgodnie z wymiarami i rzędnymi określonymi w dokumentacji projektowej lub przekazanymi na piśmie przez Inżyniera/Kierownika projektu.

Błędy popełnione przez Wykonawcę w wytyczeniu i wyznaczaniu robót zostaną, usunięte przez Wykonawcę na własny koszt, z wyjątkiem, kiedy dany błąd okaże się skutkiem błędu zawartego w danych dostarczonych Wykonawcy na piśmie przez Inżyniera/Kierownika projektu.

Sprawdzenie wytyczenia robót lub wyznaczenia wysokości przez Inżyniera/Kierownika projektu nie zwalnia Wykonawcy od odpowiedzialności za ich dokładność.

Decyzje Inżyniera/Kierownika projektu dotyczące akceptacji lub odrzucenia materiałów i elementów robót będą oparte na wymaganiach określonych w dokumentach umowy, dokumentacji projektowej i w SST, a także w normach i wytycznych. Przy podejmowaniu decyzji Inżynier/Kierownik projektu uwzględni wyniki badań materiałów i robót, rozrzuty normalnie występujące przy produkcji i przy badaniach materiałów, doświadczenia z przeszłości, wyniki badań naukowych oraz inne czynniki wpływające na rozważaną kwestię.

Polecenia Inżyniera/Kierownika projektu powinny być wykonywane przez Wykonawcę w czasie określonym przez Inżyniera/Kierownika projektu, pod groźbą zatrzymania robót. Skutki finansowe z tego tytułu poniesie Wykonawca.

6. KONTROLA JAKOŚCI ROBÓT

6.1. Program zapewnienia jakości

Wykonawca jest zobowiązany opracować i przedstawić do akceptacji Inżyniera/Kierownika projektu program zapewnienia jakości. W programie zapewnienia jakości Wykonawca powinien określić, zamierzony sposób wykonywania

robót, możliwości techniczne, kadrowe i plan organizacji robót gwarantujący wykonanie robót zgodnie z dokumentacją projektową, SST oraz ustaleniami.

Program zapewnienia jakości powinien zawierać:

a) część ogólną opisującą:

- organizację wykonania robót, w tym terminy i sposób prowadzenia robót,
- organizację ruchu na budowie wraz z oznakowaniem robót,
- sposób zapewnienia bhp.,
- wykaz zespołów roboczych, ich kwalifikacje i przygotowanie praktyczne,
- wykaz osób odpowiedzialnych za jakość i terminowość wykonania poszczególnych elementów robót,
- system (sposób i procedurę) proponowanej kontroli i sterowania jakością wykonywanych robót,
- wyposażenie w sprzęt i urządzenia do pomiarów i kontroli (opis laboratorium własnego lub laboratorium, któremu Wykonawca zamierza zlecić prowadzenie badań),
- sposób oraz formę gromadzenia wyników badań laboratoryjnych, zapis pomiarów, nastaw mechanizmów sterujących, a także wyciąganych wniosków i zastosowanych korekt w procesie technologicznym, proponowany sposób i formę przekazywania tych informacji Inżynierowi/Kierownikowi projektu;

b) część szczegółową opisującą dla każdego asortymentu robót:

- wykaz maszyn i urządzeń stosowanych na budowie z ich parametrami technicznymi oraz wyposażeniem w mechanizmy do sterowania i urządzenia pomiarowo-kontrolne,
- rodzaje i ilość środków transportu oraz urządzeń do magazynowania i załadunku materiałów, spoiw, lepiszczy, kruszyw itp.,
- sposób zabezpieczenia i ochrony ładunków przed utratą ich właściwości w czasie transportu,
- sposób i procedurę pomiarów i badań (rodzaj i częstotliwość, pobieranie próbek, legalizacja i sprawdzanie urządzeń, itp.) prowadzonych podczas dostaw materiałów, wytwarzania mieszanek i wykonywania poszczególnych elementów robót,
- sposób postępowania z materiałami i robotami nie odpowiadającymi wymaganiom.

6.2. Zasady kontroli jakości robót

Celem kontroli robót będzie takie sterowanie ich przygotowaniem i wykonaniem, aby osiągnąć założoną jakość robót.

Wykonawca jest odpowiedzialny za pełną kontrolę robót i jakości materiałów. Wykonawca zapewni odpowiedni system kontroli, włączając personel, laboratorium, sprzęt, zaopatrzenie i wszystkie urządzenia niezbędne do pobierania próbek i badań materiałów oraz robót.

Przed zatwierdzeniem systemu kontroli Inżynier/Kierownik projektu może zażądać od Wykonawcy przeprowadzenia badań w celu zademonstrowania, że poziom ich wykonywania jest zadowalający.

Wykonawca będzie przeprowadzać pomiary i badania materiałów oraz robót z częstotliwością zapewniającą stwierdzenie, że roboty wykonano zgodnie z wymaganiami zawartymi w dokumentacji projektowej i SST

Minimalne wymagania co do zakresu badań i ich częstotliwość są określone w SST, normach i wytycznych. W przypadku, gdy nie zostały one tam określone, Inżynier/Kierownik projektu ustali jaki zakres kontroli jest konieczny, aby zapewnić wykonanie robót zgodnie z umową.

Wykonawca dostarczy Inżynierowi/Kierownikowi projektu świadectwa, że wszystkie stosowane urządzenia i sprzęt badawczy posiadają ważną legalizację, zostały prawidłowo wykalibrowane i odpowiadają wymaganiom norm określających procedury badań.

Inżynier/Kierownik projektu będzie mieć nieograniczony dostęp do pomieszczeń laboratoryjnych, w celu ich inspekcji.

Inżynier/Kierownik projektu będzie przekazywać Wykonawcy pisemne informacje o jakichkolwiek niedociągnięciach dotyczących urządzeń laboratoryjnych, sprzętu, zaopatrzenia laboratorium, pracy personelu lub metod badawczych. Jeżeli niedociągnięcia te będą tak poważne, że mogą wpłynąć ujemnie na wyniki badań, Inżynier/Kierownik projektu natychmiast wstrzyma użycie do robót badanych materiałów i dopuści je do użycia dopiero wtedy, gdy niedociągnięcia w pracy laboratorium Wykonawcy zostaną usunięte i stwierdzona zostanie odpowiednia jakość tych materiałów.

Wszystkie koszty związane z organizowaniem i prowadzeniem badań materiałów ponosi Wykonawca.

6.3. Pobieranie próbek

Próbki będą pobierane losowo. Zaleca się stosowanie statystycznych metod pobierania próbek, opartych na zasadzie, że wszystkie jednostkowe elementy produkcji mogą być z jednakowym prawdopodobieństwem wytypowane do badań.

Inżynier/Kierownik projektu będzie mieć zapewnioną możliwość udziału w pobieraniu próbek.

Pojemniki do pobierania próbek będą dostarczone przez Wykonawcę i zatwierdzone przez Inżyniera/Kierownika projektu. Próbki dostarczone przez Wykonawcę do badań wykonywanych przez Inżyniera/Kierownika projektu będą odpowiednio opisane i oznakowane, w sposób zaakceptowany przez Inżyniera/Kierownika projektu.

Na zlecenie Inżyniera/Kierownika projektu Wykonawca będzie przeprowadzać dodatkowe badania tych materiałów, które budzą wątpliwości co do jakości, o ile kwestionowane materiały nie zostaną przez Wykonawcę usunięte lub ulepszone z własnej woli. Koszty tych dodatkowych badań pokrywa Wykonawca tylko w przypadku stwierdzenia usterek; w przeciwnym przypadku koszty te pokrywa Zamawiający.

6.4. Badania i pomiary

Wszystkie badania i pomiary będą przeprowadzone zgodnie z wymaganiami norm. W przypadku, gdy normy nie obejmują jakiegokolwiek badania wymaganego w SST, stosować można wytyczne krajowe, albo inne procedury, zaakceptowane przez Inżyniera/Kierownika projektu.

Przed przystąpieniem do pomiarów lub badań, Wykonawca powiadomi Inżyniera/Kierownika projektu o rodzaju, miejscu i terminie pomiaru lub badania. Po wykonaniu pomiaru lub badania, Wykonawca przedstawi na piśmie ich wyniki do akceptacji Inżyniera/Kierownika projektu.

6.5. Raporty z badań

Wykonawca będzie przekazywać Inżynierowi/Kierownikowi projektu kopie raportów z wynikami badań jak najszybciej, nie później jednak niż w terminie określonym w programie zapewnienia jakości.

Wyniki badań (kopie) będą przekazywane Inżynierowi/Kierownikowi projektu na formularzach według dostarczonego przez niego wzoru lub innych, przez niego zaakceptowanych.

6.6. Badania prowadzone przez Inżyniera/Kierownika projektu

Inżynier/Kierownik projektu jest uprawniony do dokonywania kontroli, pobierania próbek i badania materiałów w miejscu ich wytwarzania/pozyskiwania, a Wykonawca i producent materiałów powinien udzielić mu niezbędnej pomocy.

Inżynier/Kierownik projektu, dokonując weryfikacji systemu kontroli robót prowadzonego przez Wykonawcę, poprzez między innymi swoje badania, będzie oceniać zgodność materiałów i robót z wymaganiami SST na podstawie wyników własnych badań kontrolnych jak i wyników badań dostarczonych przez Wykonawcę.

Inżynier/Kierownik projektu powinien pobierać próbki materiałów i prowadzić badania niezależnie od Wykonawcy, na swój koszt. Jeżeli wyniki tych badań wykażą, że raporty Wykonawcy są niewiarygodne, to Inżynier/Kierownik projektu oprze się wyłącznie na własnych badaniach przy ocenie zgodności materiałów i robót z dokumentacją projektową i SST. Może również zlecić, sam lub poprzez Wykonawcę, przeprowadzenie powtórnych lub dodatkowych badań niezależnemu laboratorium. W takim przypadku całkowite koszty powtórnych lub dodatkowych badań i pobierania próbek poniesione zostaną przez Wykonawcę.

6.7. Certyfikaty i deklaracje

Inżynier/Kierownik projektu może dopuścić do użycia tylko te materiały, które posiadają:

1. certyfikat na znak bezpieczeństwa wykazujący, że zapewniono zgodność z kryteriami technicznymi określonymi na podstawie Polskich Norm, aprobat technicznych oraz właściwych przepisów i dokumentów technicznych,
2. deklarację zgodności lub certyfikat zgodności z:

- Polską Normą lub
 - aprobatą techniczną, w przypadku wyrobów, dla których nie ustanowiono Polskiej Normy, jeżeli nie są objęte certyfikacją określoną w pkt 1
- i które spełniają wymogi SST.

W przypadku materiałów, dla których ww. dokumenty są wymagane przez SST, każda partia dostarczona do robót będzie posiadać te dokumenty, określające w sposób jednoznaczny jej cechy.

Produkty przemysłowe muszą posiadać ww. dokumenty wydane przez producenta, a w razie potrzeby poparte wynikami badań wykonanych przez niego. Kopie wyników tych badań będą dostarczone przez Wykonawcę Inżynierowi/Kierownikowi projektu.

Jakiegokolwiek materiały, które nie spełniają tych wymagań będą odrzucone.

6.8. Dokumenty budowy

(1) Dziennik budowy

Dziennik budowy jest wymaganym dokumentem prawnym obowiązującym Zamawiającego i Wykonawcę w okresie od przekazania Wykonawcy terenu budowy do końca okresu gwarancyjnego. Odpowiedzialność za prowadzenie dziennika budowy zgodnie z obowiązującymi przepisami [2] spoczywa na Wykonawcy.

Zapisy w dzienniku budowy będą dokonywane na bieżąco i będą dotyczyć przebiegu robót, stanu bezpieczeństwa ludzi i mienia oraz technicznej i gospodarczej strony budowy.

Każdy zapis w dzienniku budowy będzie opatrzony datą jego dokonania, podpisem osoby, która dokonała zapisu, z podaniem jej imienia i nazwiska oraz stanowiska służbowego. Zapisy będą czytelne, dokonane trwałą techniką, w porządku chronologicznym, bezpośrednio jeden pod drugim, bez przerw.

Załączone do dziennika budowy protokoły i inne dokumenty będą oznaczone kolejnym numerem załącznika i opatrzone datą i podpisem Wykonawcy i Inżyniera/Kierownika projektu.

Do dziennika budowy należy wpisywać w szczególności:

- datę przekazania Wykonawcy terenu budowy,
- datę przekazania przez Zamawiającego dokumentacji projektowej,
- datę uzgodnienia przez Inżyniera/Kierownika projektu programu zapewnienia jakości i harmonogramów robót,
- terminy rozpoczęcia i zakończenia poszczególnych elementów robót,
- przebieg robót, trudności i przeszkody w ich prowadzeniu, okresy i przyczyny przerw w robotach,
- uwagi i polecenia Inżyniera/Kierownika projektu,
- daty zarządzenia wstrzymania robót, z podaniem powodu,
- zgłoszenia i daty odbiorów robót zanikających i ulegających zakryciu, częściowych i ostatecznych odbiorów robót,
- wyjaśnienia, uwagi i propozycje Wykonawcy,
- stan pogody i temperaturę powietrza w okresie wykonywania robót podlegających ograniczeniom lub wymaganiom szczególnym w związku z warunkami klimatycznymi,
- zgodność rzeczywistych warunków geotechnicznych z ich opisem w dokumentacji projektowej,
- dane dotyczące czynności geodezyjnych (pomiarowych) dokonywanych przed i w trakcie wykonywania robót,
- dane dotyczące sposobu wykonywania zabezpieczenia robót,
- dane dotyczące jakości materiałów, pobierania próbek oraz wyniki przeprowadzonych badań z podaniem, kto je przeprowadzał,
- wyniki prób poszczególnych elementów budowli z podaniem, kto je przeprowadzał,
- inne istotne informacje o przebiegu robót.

Propozycje, uwagi i wyjaśnienia Wykonawcy, wpisane do dziennika budowy będą przedłożone Inżynierowi/Kierownikowi projektu do ustosunkowania się.

Decyzje Inżyniera/Kierownika projektu wpisane do dziennika budowy Wykonawca podpisuje z zaznaczeniem ich przyjęcia lub zajęciem stanowiska.

Wpis projektanta do dziennika budowy obliuguje Inżyniera/Kierownika projektu do ustosunkowania się. Projektant nie jest jednak stroną umowy i nie ma uprawnień do wydawania poleceń Wykonawcy robót.

(2) Książka obmiarów

Książka obmiarów stanowi dokument pozwalający na rozliczenie faktycznego postępu każdego z elementów robót. Obmiary wykonanych robót przeprowadza się w sposób ciągły w jednostkach przyjętych w kosztorysie i wpisuje do książki obmiarów.

(3) Dokumenty laboratoryjne

Dzienniki laboratoryjne, deklaracje zgodności lub certyfikaty zgodności materiałów, orzeczenia o jakości materiałów, recepty robocze i kontrolne wyniki badań Wykonawcy będą gromadzone w formie uzgodnionej w programie zapewnienia jakości. Dokumenty te stanowią załączniki do odbioru robót. Winny być udostępnione na każde życzenie Inżyniera/Kierownika projektu.

(4) Pozostałe dokumenty budowy

Do dokumentów budowy zalicza się, oprócz wymienionych w punktach (1) - (3) następujące dokumenty:

- a) pozwolenie na realizację zadania budowlanego,
- b) protokoły przekazania terenu budowy,
- c) umowy cywilno-prawne z osobami trzecimi i inne umowy cywilno-prawne,
- d) protokoły odbioru robót,
- e) protokoły z porad i ustaleń,
- f) korespondencję na budowie.

(5) Przechowywanie dokumentów budowy

Dokumenty budowy będą przechowywane na terenie budowy w miejscu odpowiednio zabezpieczonym.

Zaginięcie któregośkolwiek z dokumentów budowy spowoduje jego natychmiastowe odtworzenie w formie przewidzianej prawem.

Wszelkie dokumenty budowy będą zawsze dostępne dla Inżyniera/Kierownika projektu i przedstawiane do wglądu na życzenie Zamawiającego.

7. OBMIAR ROBÓT

7.1. Ogólne zasady obmiaru robót

Obmiar robót będzie określać faktyczny zakres wykonywanych robót zgodnie z dokumentacją projektową i SST, w jednostkach ustalonych w kosztorysie.

Obmiaru robót dokonuje Wykonawca po pisemnym powiadomieniu Inżyniera/Kierownika projektu o zakresie obmierzanych robót i terminie obmiaru, co najmniej na 3 dni przed tym terminem.

Wyniki obmiaru będą wpisane do książki obmiarów.

Jakikolwiek błąd lub przeoczenie (opuszczenie) w ilościach podanych w ślepym kosztorysie lub gdzie indziej w SST nie zwalnia Wykonawcy od obowiązku ukończenia wszystkich robót. Błędne dane zostaną poprawione wg instrukcji Inżyniera/Kierownika projektu na piśmie.

Obmiar gotowych robót będzie przeprowadzony z częstością wymaganą do celu miesięcznej płatności na rzecz Wykonawcy lub w innym czasie określonym w umowie lub oczekiwanym przez Wykonawcę i Inżyniera/Kierownika projektu.

7.2. Zasady określania ilości robót i materiałów

Długości i odległości pomiędzy wyszczególnionymi punktami skrajnymi będą obmierzone poziomo wzdłuż linii osiowej.

Jeśli SST właściwe dla danych robót nie wymagają tego inaczej, objętości będą wyliczone w m³ jako długość pomnożona przez średni przekrój.

Ilości, które mają być obmierzone wagowo, będą ważone w tonach lub kilogramach zgodnie z wymaganiami SST.

7.3. Urządzenia i sprzęt pomiarowy

Wszystkie urządzenia i sprzęt pomiarowy, stosowany w czasie obmiaru robót będą zaakceptowane przez Inżyniera/Kierownika projektu.

Urządzenia i sprzęt pomiarowy zostaną dostarczone przez Wykonawcę. Jeżeli urządzenia te lub sprzęt wymagają badań atestujących to Wykonawca będzie posiadać ważne świadectwa legalizacji.

Wszystkie urządzenia pomiarowe będą przez Wykonawcę utrzymywane w dobrym stanie, w całym okresie trwania robót.

7.4. Wagi i zasady ważenia

Wykonawca dostarczy i zainstaluje urządzenia wagowe odpowiadające odnośnym wymaganiom SST. Będzie utrzymywać to wyposażenie zapewniając w sposób ciągły zachowanie dokładności wg norm zatwierdzonych przez Inżyniera/Kierownika projektu.

7.5. Czas przeprowadzenia obmiaru

Obmiary będą przeprowadzone przed częściowym lub ostatecznym odbiorem odcinków robót, a także w przypadku występowania dłuższej przerwy w robotach.

Obmiar robót zanikających przeprowadza się w czasie ich wykonywania.

Obmiar robót podlegających zakryciu przeprowadza się przed ich zakryciem.

Roboty pomiarowe do obmiaru oraz nieodzowne obliczenia będą wykonane w sposób zrozumiały i jednoznaczny.

Wymiary skomplikowanych powierzchni lub objętości będą uzupełnione odpowiednimi szkicami umieszczonymi na karcie książki obmiarów. W razie braku miejsca szkice mogą być dołączone w formie oddzielnego załącznika do książki obmiarów, którego wzór zostanie uzgodniony z Inżynierem/Kierownikiem projektu.

8. ODBIÓR ROBÓT

8.1. Rodzaje odbiorów robót

W zależności od ustaleń odpowiednich SST, roboty podlegają następującym etapom odbioru:

- a) odbiorowi robót zanikających i ulegających zakryciu,
- b) odbiorowi częściowemu,
- c) odbiorowi ostatecznemu,
- d) odbiorowi pogwarancyjnemu.

8.2. Odbiór robót zanikających i ulegających zakryciu

Odbiór robót zanikających i ulegających zakryciu polega na finalnej ocenie ilości i jakości wykonywanych robót, które w dalszym procesie realizacji ulegną zakryciu.

Odbiór robót zanikających i ulegających zakryciu będzie dokonany w czasie umożliwiającym wykonanie ewentualnych korekt i poprawek bez hamowania ogólnego postępu robót.

Odbioru robót dokonuje Inżynier/Kierownik projektu.

Gotowość danej części robót do odbioru zgłasza Wykonawca wpisem do dziennika budowy i jednoczesnym powiadomieniem Inżyniera/Kierownika projektu. Odbiór będzie przeprowadzony niezwłocznie, nie później jednak niż w ciągu 3 dni od daty zgłoszenia wpisem do dziennika budowy i powiadomienia o tym fakcie Inżyniera/Kierownika projektu.

Jakość i ilość robót ulegających zakryciu ocenia Inżynier/Kierownik projektu na podstawie dokumentów zawierających komplet wyników badań laboratoryjnych i w oparciu o przeprowadzone pomiary, w konfrontacji z dokumentacją projektową, SST i uprzednimi ustaleniami.

8.3. Odbiór częściowy

Odbiór częściowy polega na ocenie ilości i jakości wykonanych części robót. Odbioru częściowego robót dokonuje się wg zasad jak przy odbiorze ostatecznym robót. Odbioru robót dokonuje Inżynier/Kierownik projektu.

8.4. Odbiór ostateczny robót

8.4.1. Zasady odbioru ostatecznego robót

Odbiór ostateczny polega na finalnej ocenie rzeczywistego wykonania robót w odniesieniu do ich ilości, jakości i wartości.

Całkowite zakończenie robót oraz gotowość do odbioru ostatecznego będzie stwierdzona przez Wykonawcę wpisem do dziennika budowy z bezzwłocznym powiadomieniem na piśmie o tym fakcie Inżyniera/Kierownika projektu.

Odbiór ostateczny robót nastąpi w terminie ustalonym w dokumentach umowy, licząc od dnia potwierdzenia przez Inżyniera/Kierownika projektu zakończenia robót i przyjęcia dokumentów, o których mowa w punkcie 8.4.2.

Odbioru ostatecznego robót dokona komisja wyznaczona przez Zamawiającego w obecności Inżyniera/Kierownika projektu i Wykonawcy. Komisja odbierająca roboty dokona ich oceny jakościowej na podstawie przedłożonych dokumentów, wyników badań i pomiarów, ocenie wizualnej oraz zgodności wykonania robót z dokumentacją projektową i SST.

W toku odbioru ostatecznego robót komisja zapozna się z realizacją ustaleń przyjętych w trakcie odbiorów robót zanikających i ulegających zakryciu, zwłaszcza w zakresie wykonania robót uzupełniających i robót poprawkowych.

W przypadkach niewykonania wyznaczonych robót poprawkowych lub robót uzupełniających w warstwie ścieralnej lub robotach wykończeniowych, komisja przerwie swoje czynności i ustali nowy termin odbioru ostatecznego.

W przypadku stwierdzenia przez komisję, że jakość wykonywanych robót w poszczególnych asortymentach nieznacznie odbiega od wymaganej dokumentacją projektową i SST z uwzględnieniem tolerancji i nie ma większego wpływu na cechy eksploatacyjne obiektu i bezpieczeństwo ruchu, komisja dokona potrąceń, oceniając pomniejszoną wartość wykonywanych robót w stosunku do wymagań przyjętych w dokumentach umowy.

8.4.2. Dokumenty do odbioru ostatecznego

Podstawowym dokumentem do dokonania odbioru ostatecznego robót jest protokół odbioru ostatecznego robót sporządzony wg wzoru ustalonego przez Zamawiającego.

Do odbioru ostatecznego Wykonawca jest zobowiązany przygotować następujące dokumenty:

1. dokumentację projektową podstawową z naniesionymi zmianami oraz dodatkową, jeśli została sporządzona w trakcie realizacji umowy,
2. szczegółowe specyfikacje techniczne (podstawowe z dokumentów umowy i ew. uzupełniające lub zamienne),
3. recepty i ustalenia technologiczne,
4. dzienniki budowy i książki obmiarów (oryginały),
5. wyniki pomiarów kontrolnych oraz badań i oznaczeń laboratoryjnych, zgodne z SST i ew. PZJ,
6. deklaracje zgodności lub certyfikaty zgodności wbudowanych materiałów zgodnie z SST i ew. PZJ,
7. opinię technologiczną sporządzoną na podstawie wszystkich wyników badań i pomiarów załączonych do dokumentów odbioru, wykonanych zgodnie z SST i PZJ,
8. rysunki (dokumentacje) na wykonanie robót towarzyszących (np. na przełożenie linii telefonicznej, energetycznej, gazowej, oświetlenia itp.) oraz protokoły odbioru i przekazania tych robót właścicielom urządzeń,
9. geodezyjną inwentaryzację powykonawczą robót i sieci uzbrojenia terenu,
10. kopię mapy zasadniczej powstałej w wyniku geodezyjnej inwentaryzacji powykonawczej.

W przypadku, gdy wg komisji, roboty pod względem przygotowania dokumentacyjnego nie będą gotowe do odbioru ostatecznego, komisja w porozumieniu z Wykonawcą wyznaczy ponowny termin odbioru ostatecznego robót.

Wszystkie zarządzone przez komisję roboty poprawkowe lub uzupełniające będą zestawione wg wzoru ustalonego przez Zamawiającego.

Termin wykonania robót poprawkowych i robót uzupełniających wyznaczy komisja.

8.5. Odbiór pogwarancyjny

Odbiór pogwarancyjny polega na ocenie wykonanych robót związanych z usunięciem wad stwierdzonych przy odbiorze ostatecznym i zaistniałych w okresie gwarancyjnym.

Odbiór pogwarancyjny będzie dokonany na podstawie oceny wizualnej obiektu z uwzględnieniem zasad opisanych w punkcie 8.4 „Odbiór ostateczny robót”.

9. PODSTAWA PŁATNOŚCI

9.1. Ustalenia ogólne

Podstawą płatności jest cena jednostkowa skalkulowana przez Wykonawcę za jednostkę obmiarową ustaloną dla danej pozycji kosztorysu.

Dla pozycji kosztorysowych wycenionych ryczałtowo podstawą płatności jest wartość (kwota) podana przez Wykonawcę w danej pozycji kosztorysu.

Cena jednostkowa lub kwota ryczałtowa pozycji kosztorysowej będzie uwzględniać wszystkie czynności, wymagania i badania składające się na jej wykonanie, określone dla tej roboty w SST i w dokumentacji projektowej.

Ceny jednostkowe lub kwoty ryczałtowe robót będą obejmować:

- robocizną bezpośrednią wraz z towarzyszącymi kosztami,
- wartość zużytych materiałów wraz z kosztami zakupu, magazynowania, ewentualnych ubytków i transportu na teren budowy,
- wartość pracy sprzętu wraz z towarzyszącymi kosztami,

- koszty pośrednie, zysk kalkulacyjny i ryzyko,
 - podatki obliczone zgodnie z obowiązującymi przepisami.
- Do cen jednostkowych nie należy wliczać podatku VAT.

9.2. Warunki umowy i wymagania ogólne D-M-00.00.00

Koszt dostosowania się do wymagań warunków umowy i wymagań ogólnych zawartych w D-M-00.00.00 obejmuje wszystkie warunki określone w ww. dokumentach, a nie wyszczególnione w kosztorysie.

9.3. Objazdy, przejazdy i organizacja ruchu

Koszt wybudowania objazdów/przejazdów i organizacji ruchu obejmuje:

- (a) opracowanie oraz uzgodnienie z Inżynierem/Kierownikiem projektu i odpowiednimi instytucjami projektu organizacji ruchu na czas trwania budowy, wraz z dostarczeniem kopii projektu Inżynierowi/Kierownikowi projektu i wprowadzaniem dalszych zmian i uzgodnień wynikających z postępu robót,
- (b) ustawienie tymczasowego oznakowania i oświetlenia zgodnie z wymaganiami bezpieczeństwa ruchu,
- (c) opłaty/dzierżawy terenu,
- (d) przygotowanie terenu,
- (e) konstrukcję tymczasowej nawierzchni, ramp, chodników, krawężników, barier, oznakowań i drenażu,
- (f) tymczasową przebudowę urządzeń obcych.

Koszt utrzymania objazdów/przejazdów i organizacji ruchu obejmuje:

- (a) czyszczenie, przestawienie, przykrycie i usunięcie tymczasowych oznakowań pionowych, poziomych, barier i świateł,
- (b) utrzymanie płynności ruchu publicznego.

Koszt likwidacji objazdów/przejazdów i organizacji ruchu obejmuje:

- (a) usunięcie wbudowanych materiałów i oznakowania,
- (b) doprowadzenie terenu do stanu pierwotnego.

10. PRZEPISY ZWIĄZANE

1. Ustawa z dnia 7 lipca 1994 r. - Prawo budowlane (Dz. U. Nr 89, poz. 414 z późniejszymi zmianami).
2. Zarządzenie Ministra Infrastruktury z dnia 19 listopada 2001 r. w sprawie dziennika budowy, montażu i rozbiórki oraz tablicy informacyjnej (Dz. U. Nr 138, poz. 1555).
3. Ustawa z dnia 21 marca 1985 r. o drogach publicznych (Dz. U. Nr 14, poz. 60 z późniejszymi zmianami).

SPECYFIKACJA TECHNICZNA

D-01.01.01

ODTWORZENIE TRASY I PUNKTÓW WYSOKOŚCIOWYCH

Opracowanie wykonano na zlecenie
Gminy Sieroszewice

Niniejsza szczegółowa specyfikacja techniczna została opracowana na podstawie Ogólnych Specyfikacji Technicznych i dotyczy: „Przebudowy nawierzchni drogi gminnej w Sieroszewicach – ul. Strażacka, gm. Sieroszewice”

SPIS TREŚCI

1. WSTĘP
 2. MATERIAŁY
 3. SPRZĘT
 4. TRANSPORT
 5. WYKONANIE ROBÓT
 6. KONTROLA JAKOŚCI ROBÓT
 7. OBMIAR ROBÓT
 8. ODBIÓR ROBÓT
 9. PODSTAWA PŁATNOŚCI
 10. PRZEPISY ZWIĄZANE
-

1. WSTĘP

1.1.Przedmiot ST

Przedmiotem niniejszej specyfikacji technicznej (ST) są wymagania dotyczące wykonania i odbioru robót związanych z odtworzeniem trasy drogowej i jej punktów wysokościowych.

1.2. Zakres stosowania ST

Jako część Dokumentów Przetargowych i Kontraktowych Specyfikacje Techniczne należy odczytywać i rozumieć w zleceniu i wykonaniu Robót opisanych w podpunkcie 1.1.

1.3. Zakres robót objętych ST

Ustalenia zawarte w niniejszej specyfikacji dotyczą zasad prowadzenia robót związanych z wszystkimi czynnościami umożliwiającymi i mającymi na celu odtworzenie w terenie przebiegu trasy drogowej oraz położenia obiektów inżynierskich.

1.3.1. Odtworzenie trasy i punktów wysokościowych

W zakres robót pomiarowych, związanych z odtworzeniem trasy i punktów wysokościowych wchodzi:

- a) sprawdzenie wyznaczenia sytuacyjnego i wysokościowego punktów głównych osi trasy i punktów wysokościowych,
- b) uzupełnienie osi trasy dodatkowymi punktami (wyznaczenie osi),
- c) wyznaczenie dodatkowych punktów wysokościowych (reperów roboczych),
- d) wyznaczenie przekrojów poprzecznych,
- e) zastabilizowanie punktów w sposób trwały, ochrona ich przed zniszczeniem oraz oznakowanie w sposób ułatwiający odszukanie i ewentualne odtworzenie.

1.3.2. Wyznaczenie obiektów mostowych

Wyznaczenie obiektów mostowych obejmuje sprawdzenie wyznaczenia osi obiektu i punktów wysokościowych, zastabilizowanie osi w sposób trwały, ochronę ich przed zniszczeniem, oznakowanie w sposób ułatwiający odszukanie i ewentualne odtworzenie oraz wyznaczenie usytuowania obiektu (kontur, podpory, punkty).

1.4. Określenia podstawowe

1.4.1. Punkty główne trasy - punkty załamania osi trasy, punkty kierunkowe oraz początkowy i końcowy punkt trasy.

1.4.2. Pozostałe określenia podstawowe są zgodne z obowiązującymi, odpowiednimi polskimi normami i z definicjami podanymi w OST D-M-00.00.00 „Wymagania ogólne” pkt 1.4.

1.5. Ogólne wymagania dotyczące robót

Ogólne wymagania dotyczące robót podano w OST D-M-00.00.00 „Wymagania ogólne” pkt 1.5.

2. MATERIAŁY

2.1. Ogólne wymagania dotyczące materiałów

Ogólne wymagania dotyczące materiałów, ich pozyskiwania i składowania podano w OST D-M-00.00.00 „Wymagania ogólne” pkt 2.

2.2. Rodzaje materiałów

Do utrwalenia punktów głównych trasy należy stosować pale drewniane z gwoździem lub prętem stalowym, słupki betonowe albo rury metalowe o długości około 0,50 metra.

Pale drewniane umieszczone poza granicą robót ziemnych, w sąsiedztwie punktów załamania trasy, powinny mieć średnicę od 0,15 do 0,20 m i długość od 1,5 do 1,7 m.

Do stabilizacji pozostałych punktów należy stosować paliki drewniane średnicy od 0,05 do 0,08 m i długości około 0,30 m, a dla punktów utrwalanych w istniejącej nawierzchni bolce stalowe średnicy 5 mm i długości od 0,04 do 0,05 m.

„Świadki” powinny mieć długość około 0,50 m i przekrój prostokątny.

3. SPRZĘT

3.1. Ogólne wymagania dotyczące sprzętu

Ogólne wymagania dotyczące sprzętu podano w OST D-M-00.00.00 „Wymagania ogólne” pkt 3.

3.2. Sprzęt pomiarowy

Do odtworzenia sytuacyjnego trasy i punktów wysokościowych należy stosować następujący sprzęt:

- teodolity lub tachimetry,
- niwelatory,
- dalmierze,
- tyczki,
- łąty,
- taśmy stalowe, szpilki.

Sprzęt stosowany do odtworzenia trasy drogowej i jej punktów wysokościowych powinien gwarantować uzyskanie wymaganej dokładności pomiaru.

4. TRANSPORT

4.1. Ogólne wymagania dotyczące transportu

Ogólne wymagania dotyczące transportu podano w OST D-M-00.00.00 „Wymagania ogólne” pkt 4.

4.2. Transport sprzętu i materiałów

Sprzęt i materiały do odtworzenia trasy można przewozić dowolnymi środkami transportu.

5. WYKONANIE ROBÓT

5.1. Ogólne zasady wykonania robót

Ogólne zasady wykonania robót podano w OST D-M-00.00.00 „Wymagania ogólne” pkt 5.

5.2. Zasady wykonywania prac pomiarowych

Prace pomiarowe powinny być wykonane zgodnie z obowiązującymi Instrukcjami GUGiK (od 1 do 7).

Przed przystąpieniem do robót Wykonawca powinien przejąć od Zamawiającego dane zawierające lokalizację i współrzędne punktów głównych trasy oraz reperów.

W oparciu o materiały dostarczone przez Zamawiającego, Wykonawca powinien przeprowadzić obliczenia i pomiary geodezyjne niezbędne do szczegółowego wytyczenia robót.

Prace pomiarowe powinny być wykonane przez osoby posiadające odpowiednie kwalifikacje i uprawnienia.

Wykonawca powinien natychmiast poinformować Inżyniera o wszelkich błędach wykrytych w wytyczeniu punktów głównych trasy i (lub) reperów roboczych. Błędy te powinny być usunięte na koszt Zamawiającego.

Wykonawca powinien sprawdzić czy rzędne terenu określone w dokumentacji projektowej są zgodne z rzeczywistymi rzędnymi terenu. Jeżeli Wykonawca stwierdzi, że rzeczywiste rzędne terenu istotnie różnią się od rzędnych określonych w dokumentacji projektowej, to powinien powiadomić o tym Inżyniera. Ukształtowanie terenu w takim rejonie nie powinno być zmieniane przed podjęciem odpowiedniej decyzji przez Inżyniera. Wszystkie roboty dodatkowe, wynikające z różnic rzędnych terenu podanych w dokumentacji projektowej i rzędnych rzeczywistych, akceptowane przez Inżyniera, zostaną wykonane na koszt Zamawiającego. Zaniechanie powiadomienia Inżyniera oznacza, że roboty dodatkowe w takim przypadku obciążą Wykonawcę.

Wszystkie roboty, które bazują na pomiarach Wykonawcy, nie mogą być rozpoczęte przed zaakceptowaniem wyników pomiarów przez Inżyniera.

Punkty wierzchołkowe, punkty główne trasy i punkty pośrednie osi trasy muszą być zaopatrzone w oznaczenia określające w sposób wyraźny i jednoznaczny charakterystykę i położenie tych punktów. Forma i wzór tych oznaczeń powinny być zaakceptowane przez Inżyniera.

Wykonawca jest odpowiedzialny za ochronę wszystkich punktów pomiarowych i ich oznaczeń w czasie trwania robót. Jeżeli znaki pomiarowe przekazane przez Zamawiającego zostaną zniszczone przez Wykonawcę świadomie lub wskutek zaniedbania, a ich odtworzenie jest konieczne do dalszego prowadzenia robót, to zostaną one odtworzone na koszt Wykonawcy.

Wszystkie pozostałe prace pomiarowe konieczne dla prawidłowej realizacji robót należą do obowiązków Wykonawcy.

5.3. Sprawdzenie wyznaczenia punktów głównych osi trasy i punktów wysokościowych

Punkty wierzchołkowe trasy i inne punkty główne powinny być zastabilizowane w sposób trwały, przy użyciu pali drewnianych lub słupków betonowych, a także dowiązane do punktów pomocniczych, położonych poza granicą robót ziemnych. Maksymalna odległość pomiędzy punktami głównymi na odcinkach prostych nie może przekraczać 500 m.

Zamawiający powinien założyć robocze punkty wysokościowe (repery robocze) wzdłuż osi trasy drogowej, a także przy każdym obiekcie inżynierskim.

Maksymalna odległość między reperami roboczymi wzdłuż trasy drogowej w terenie płaskim powinna wynosić 500 metrów, natomiast w terenie falistym i górskim powinna być odpowiednio zmniejszona, zależnie od jego konfiguracji.

Repery robocze należy założyć poza granicami robót związanych z wykonaniem trasy drogowej i obiektów towarzyszących. Jako repery robocze można wykorzystać punkty stałe na stabilnych, istniejących budowlach wzdłuż trasy drogowej. O ile brak takich punktów, repery robocze należy założyć w postaci słupków betonowych lub grubych kształtowników stalowych, osadzonych w gruncie w sposób wykluczający osiadanie, zaakceptowany przez Inżyniera.

Rzędne reperów roboczych należy określać z taką dokładnością, aby średni błąd niwelacji po wyrównaniu był mniejszy od 4 mm/km, stosując niwelację podwójną w nawiązaniu do reperów państwowych.

Repery robocze powinny być wyposażone w dodatkowe oznaczenia, zawierające wyraźne i jednoznaczne określenie nazwy reperu i jego rzędnej.

5.4. Odtworzenie osi trasy

Tyczenie osi trasy należy wykonać w oparciu o dokumentację projektową oraz inne dane geodezyjne przekazane przez Zamawiającego, przy wykorzystaniu sieci poligonizacji państwowej albo innej osnowy geodezyjnej, określonej w dokumentacji projektowej.

Oś trasy powinna być wyznaczona w punktach głównych i w punktach pośrednich w odległości zależnej od charakterystyki terenu i ukształtowania trasy, lecz nie rzadziej niż co 50 metrów.

Dopuszczalne odchylenie sytuacyjne wytyczonej osi trasy w stosunku do dokumentacji projektowej nie może być większe niż 3 cm dla autostrad i dróg ekspresowych lub 5 cm dla pozostałych dróg. Rzędne niwelety punktów osi trasy należy wyznaczyć z dokładnością do 1 cm w stosunku do rzędnych niwelety określonych w dokumentacji projektowej.

Do utrwalenia osi trasy w terenie należy użyć materiałów wymienionych w pkt 2.2.

Usunięcie pali z osi trasy jest dopuszczalne tylko wówczas, gdy Wykonawca robót zastąpi je odpowiednimi palami po obu stronach osi, umieszczonych poza granicą robót.

5.5. Wyznaczenie przekrojów poprzecznych

Wyznaczenie przekrojów poprzecznych obejmuje wyznaczenie krawędzi nasypów i wykopów na powierzchni terenu (określenie granicy robót), zgodnie z dokumentacją projektową oraz w miejscach wymagających uzupełnienia dla poprawnego przeprowadzenia robót i w miejscach zaakceptowanych przez Inżyniera.

Do wyznaczania krawędzi nasypów i wykopów należy stosować dobrze widoczne paliki lub wiechy. Wiechy należy stosować w przypadku nasypów o wysokości przekraczającej 1 metr oraz wykopów głębszych niż 1 metr. Odległość między palikami lub wiechami należy dostosować do ukształtowania terenu oraz geometrii trasy drogowej. Odległość ta co najmniej powinna odpowiadać odstępowi kolejnych przekrojów poprzecznych.

Profilowanie przekrojów poprzecznych musi umożliwiać wykonanie nasypów i wykopów o kształcie zgodnym z dokumentacją projektową.

5.6. Wyznaczenie położenia obiektów mostowych

Dla każdego z obiektów mostowych należy wyznaczyć jego położenie w terenie poprzez:

- a) wytyczenie osi obiektu,
- b) wytyczenie punktów określających usytuowanie (kontur) obiektu, w szczególności przyczółków i filarów mostów i wiaduktów.

W przypadku mostów i wiaduktów dokumentacja projektowa powinna zawierać opis odpowiedniej osnowy realizacyjnej do wytyczenia tych obiektów.

Położenie obiektu w planie należy określić z dokładnością określoną w punkcie 5.4.

6. KONTROLA JAKOŚCI ROBÓT

6.1. Ogólne zasady kontroli jakości robót

Ogólne zasady kontroli jakości robót podano w OST D-M-00.00.00 „Wymagania ogólne” pkt 6.

6.2. Kontrola jakości prac pomiarowych

Kontrolę jakości prac pomiarowych związanych z odtworzeniem trasy i punktów wysokościowych należy prowadzić według ogólnych zasad określonych w instrukcjach i wytycznych GUGiK (1,2,3,4,5,6,7) zgodnie z wymaganiami podanymi w pkt 5.4.

7. OBMIAR ROBÓT

7.1. Ogólne zasady obmiaru robót

Ogólne zasady obmiaru robót podano w OST D-M-00.00.00 „Wymagania ogólne” pkt 7.

7.2. Jednostka obmiarowa

Jednostką obmiarową jest km (kilometr) odtworzonej trasy w terenie.

Obmiar robót związanych z wyznaczeniem obiektów jest częścią obmiaru robót mostowych.

8. ODBIÓR ROBÓT

8.1. Ogólne zasady odbioru robót

Ogólne zasady odbioru robót podano w OST D-M-00.00.00 „Wymagania ogólne” pkt 8.

8.2. Sposób odbioru robót

Odbiór robót związanych z odtworzeniem trasy w terenie następuje na podstawie szkiców i dzienników pomiarów geodezyjnych lub protokołu z kontroli geodezyjnej, które Wykonawca przedkłada Inżynierowi.

9. PODSTAWA PŁATNOŚCI

9.1. Ogólne ustalenia dotyczące podstawy płatności

Ogólne ustalenia dotyczące podstawy płatności podano w OST D-M-00.00.00 „Wymagania ogólne” pkt 9.

9.2. Cena jednostki obmiarowej

Cena 1 km wykonania robót obejmuje:

- sprawdzenie wyznaczenia punktów głównych osi trasy i punktów wysokościowych,
- uzupełnienie osi trasy dodatkowymi punktami,
- wyznaczenie dodatkowych punktów wysokościowych,
- wyznaczenie przekrojów poprzecznych z ewentualnym wytyczeniem dodatkowych przekrojów,
- zastabilizowanie punktów w sposób trwały, ochrona ich przed zniszczeniem i oznakowanie ułatwiające odszukanie i ewentualne odtworzenie.

Płatność robót związanych z wyznaczeniem obiektów mostowych jest ujęta w koszcie robót mostowych.

10. PRZEPISY ZWIĄZANE

1. Instrukcja techniczna 0-1. Ogólne zasady wykonywania prac geodezyjnych.
2. Instrukcja techniczna G-3. Geodezyjna obsługa inwestycji, Główny Urząd Geodezji i Kartografii, Warszawa 1979.
3. Instrukcja techniczna G-1. Geodezyjna osnowa pozioma, GUGiK 1978.
4. Instrukcja techniczna G-2. Wysokościowa osnowa geodezyjna, GUGiK 1983.
5. Instrukcja techniczna G-4. Pomiary sytuacyjne i wysokościowe, GUGiK 1979.
6. Wytyczne techniczne G-3.2. Pomiary realizacyjne, GUGiK 1983.
7. Wytyczne techniczne G-3.1. Osnowy realizacyjne, GUGiK 1983.

SPECYFIKACJA TECHNICZNA

D - 01.02.04

ROZBIÓRKA ELEMENTÓW DRÓG

Opracowanie wykonano na zlecenie
Gminy Sieroszewice

Niniejsza szczegółowa specyfikacja techniczna została opracowana na podstawie Ogólnych Specyfikacji Technicznych i dotyczy: „Przebudowy nawierzchni drogi gminnej w Sieroszewicach – ul. Strażacka, gm. Sieroszewice”

SPIS TREŚCI

- 1. WSTĘP**
 - 2. MATERIAŁY (GRUNTY)**
 - 3. SPRZĘT**
 - 4. TRANSPORT**
 - 5. WYKONANIE ROBÓT**
 - 6. KONTROLA JAKOŚCI ROBÓT**
 - 7. OBMIAR ROBÓT**
 - 8. ODBIÓR ROBÓT**
 - 9. PODSTAWA PŁATNOŚCI**
 - 10. PRZEPISY ZWIĄZANE**
-

1. WSTĘP

1.1. Przedmiot ST

Przedmiotem niniejszej specyfikacji technicznej (ST) są wymagania dotyczące wykonania i odbioru robót związanych z rozbiórką elementów dróg.

1.2. Zakres stosowania ST

Jako część Dokumentów Przetargowych i Kontraktowych Specyfikacje Techniczne należy odczytywać i rozumieć w zleceniu i wykonaniu Robót opisanych w podpunkcie 1.1.

1.3. Zakres robót objętych ST

Ustalenia zawarte w niniejszej specyfikacji dotyczą zasad prowadzenia robót związanych z rozbiórką:

- warstw nawierzchni,
- krawężników, obrzeży i oporników,
- chodników,

1.4. Określenia podstawowe

Stosowane określenia podstawowe są zgodne z obowiązującymi, odpowiednimi polskimi normami oraz z definicjami podanymi w OST D-M-00.00.00 „Wymagania ogólne” pkt 1.4.

1.5. Ogólne wymagania dotyczące robót

Ogólne wymagania dotyczące robót podano w OST D-M-00.00.00 „Wymagania ogólne” pkt 1.5.

2. MATERIAŁY

2.1. Ogólne wymagania dotyczące materiałów

Ogólne wymagania dotyczące materiałów, ich pozyskiwania i składowania, podano w OST D-M-00.00.00 „Wymagania ogólne” pkt 2.

3. SPRZĘT

3.1. Ogólne wymagania dotyczące sprzętu

Ogólne wymagania dotyczące sprzętu podano w OST D-M-00.00.00 „Wymagania ogólne” pkt 3.

3.2. Sprzęt do rozbiórki

Do wykonania robót związanych z rozbiórką elementów dróg, ogrodzeń i przepustów może być wykorzystany sprzęt podany poniżej, lub inny zaakceptowany przez Inżyniera:

- spycharki,
- ładowarki,
- żurawie samochodowe,
- samochody ciężarowe,
- zrywarki,
- młoty pneumatyczne,
- piły mechaniczne,
- frezarki nawierzchni,
- koparki.

4. TRANSPORT

4.1. Ogólne wymagania dotyczące transportu

Ogólne wymagania dotyczące transportu podano w OST D-M-00.00.00 „Wymagania ogólne” pkt 4.

4.2. Transport materiałów z rozbiórki

Materiał z rozbiórki można przewozić dowolnym środkiem transportu.

5. WYKONANIE ROBÓT

5.1. Ogólne zasady wykonania robót

Ogólne zasady wykonania robót podano w OST D-M-00.00.00 „Wymagania ogólne” pkt 5.

5.2. Wykonanie robót rozbiórkowych

Roboty rozbiórkowe elementów dróg obejmują usunięcie z terenu budowy wszystkich elementów wymienionych w pkt 1.3, zgodnie z dokumentacją projektową, SST lub wskazanych przez Inżyniera.

Jeśli dokumentacja projektowa nie zawiera dokumentacji inwentaryzacyjnej lub/i rozbiórkowej, Inżynier może polecić Wykonawcy sporządzenie takiej dokumentacji, w której zostanie określony przewidziany odzysk materiałów.

Roboty rozbiórkowe można wykonywać mechanicznie lub ręcznie w sposób określony w SST lub przez Inżyniera.

W przypadku usuwania warstw nawierzchni z zastosowaniem frezarek drogowych, należy spełnić warunki określone w OST D-05.03.11 „Recykling”.

W przypadku robót rozbiórkowych przepustu należy dokonać:

- odkopania przepustu,
- ew. ustawienia przenośnych rusztowań przy przepustach wyższych od około 2 m,
- rozbicia elementów, których nie przewiduje się odzyskać, w sposób ręczny lub mechaniczny z ew. przecięciem prętów zbrojeniowych i ich odgięciem,
- demontażu prefabrykowanych elementów przepustów (np. rur, elementów skrzynkowych, ramowych) z uprzednim oczyszczeniem spoin i częściowym usunięciu ław, względnie ostrożnego rozebrania konstrukcji kamiennych, ceglanych, klinkierowych itp. przy założeniu ponownego ich wykorzystania,
- oczyszczenia rozebranych elementów, przewidzianych do powtórnego użycia (z zaprawy, kawałków betonu, izolacji itp.) i ich posortowania.

Wszystkie elementy możliwe do powtórnego wykorzystania powinny być usuwane bez powodowania zbędnych uszkodzeń. O ile uzyskane elementy nie stają się własnością Wykonawcy, powinien on przewieźć je na miejsce określone w SST lub wskazane przez Inżyniera.

Elementy i materiały, które zgodnie z SST stają się własnością Wykonawcy, powinny być usunięte z terenu budowy.

Doły (wykopy) powstałe po rozbiórce elementów dróg znajdujące się w miejscach, gdzie zgodnie z dokumentacją projektową będą wykonane wykopy drogowe, powinny być tymczasowo zabezpieczone. W szczególności należy zapobiec gromadzeniu się w nich wody opadowej.

Doły w miejscach, gdzie nie przewiduje się wykonania wykopów drogowych należy wypełnić, warstwami, odpowiednim gruntem do poziomu otaczającego terenu i zagęścić zgodnie z wymaganiami określonymi w OST D-02.00.00 „Roboty ziemne”.

6. KONTROLA JAKOŚCI ROBÓT

6.1. Ogólne zasady kontroli jakości robót

Ogólne zasady kontroli jakości robót podano w OST D-M-00.00.00 „Wymagania ogólne” pkt 6.

6.2. Kontrola jakości robót rozbiórkowych

Kontrola jakości robót polega na wizualnej ocenie kompletności wykonanych robót rozbiórkowych oraz sprawdzeniu stopnia uszkodzenia elementów przewidzianych do powtórnego wykorzystania.

Zagęszczenie gruntu wypełniającego ewentualne doły po usuniętych elementach nawierzchni, ogrodzeń i przepustów powinno spełniać odpowiednie wymagania określone w OST D-02.00.00 „Roboty ziemne”.

7. OBMIAR ROBÓT

7.1. Ogólne zasady obmiaru robót

Ogólne zasady obmiaru robót podano w OST D-M-00.00.00 „Wymagania ogólne” pkt 7.

7.2. Jednostka obmiarowa

Jednostką obmiarową robót związanych z rozbiórką elementów dróg i ogrodzeń jest:

- dla nawierzchni i chodnika - m² (metr kwadratowy),
- dla krawężnika, opornika, obrzeża, ścieków prefabrykowanych, ogrodzeń, barier i poręczy - m (metr),

8. ODBIÓR ROBÓT

Ogólne zasady odbioru robót podano w OST D-M-00.00.00 „Wymagania ogólne” pkt 8.

9. PODSTAWA PŁATNOŚCI

9.1. Ogólne ustalenia dotyczące podstawy płatności

Ogólne ustalenia dotyczące podstawy płatności podano w OST D-M-00.00.00 „Wymagania ogólne” pkt 9.

9.2. Cena jednostki obmiarowej

Cena wykonania robót obejmuje:

a) dla rozbiórki warstw nawierzchni:

- wyznaczenie powierzchni przeznaczonej do rozbiórki,
- rozkucie i zerwanie nawierzchni,
- ew. przesortowanie materiału uzyskanego z rozbiórki, w celu ponownego jej użycia, z ułożeniem na poboczu,
- załadunek i wywiezienie materiałów z rozbiórki,
- wyrównanie podłoża i uporządkowanie terenu rozbiórki;

b) dla rozbiórki krawężników, obrzeży i oporników:

- odkopanie krawężników, obrzeży i oporników wraz z wyjęciem i oczyszczeniem,
- zerwanie podsypki cementowo-piaskowej i ew. ław,
- załadunek i wywiezienie materiału z rozbiórki,
- wyrównanie podłoża i uporządkowanie terenu rozbiórki;

c) dla rozbiórki chodników:

- ręczne wyjęcie płyt chodnikowych, lub rozkucie i zerwanie innych materiałów chodnikowych,
- ew. przesortowanie materiału uzyskanego z rozbiórki w celu ponownego jego użycia, z ułożeniem na poboczu,
- zerwanie podsypki cementowo-piaskowej,
- załadunek i wywiezienie materiałów z rozbiórki,
- wyrównanie podłoża i uporządkowanie terenu rozbiórki;

10. PRZEPISY ZWIĄZANE

Normy

1.	PN-D-95017	Surowiec drzewny. Drewno tartaczne iglaste.
2.	PN-D-96000	Tarcica iglasta ogólnego przeznaczenia
3.	PN-D-96002	Tarcica liściasta ogólnego przeznaczenia
4.	PN-H-74219	Rury stalowe bez szwu walcowane na gorąco ogólnego stosowania
5.	PN-H-74220	Rury stalowe bez szwu ciągnięte i walcowane na zimno ogólnego przeznaczenia
6.	PN-H-93401	Stal walcowana. Kątowniki równoramienne
7.	PN-H-93402	Kątowniki nierównoramienne stalowe walcowane na gorąco
8.	BN-87/5028-12	Gwoździe budowlane. Gwoździe z trzpieniem gładkim, okrągłym i kwadratowym
9.	BN-77/8931-12	Oznaczenie wskaźnika zagęszczenia gruntu.

SPECYFIKACJA TECHNICZNA

D - 02.01.01

WYKONANIE WYKOPÓW W GRUNTACH NIESKALISTYCH

Opracowanie wykonano na zlecenie
Gminy Sieroszewice

Niniejsza szczegółowa specyfikacja techniczna została opracowana na podstawie Ogólnych Specyfikacji Technicznych i dotyczy: „Przebudowy nawierzchni drogi gminnej w Sieroszewicach – ul. Strażacka, gm. Sieroszewice”

SPIS TREŚCI

- 1. WSTĘP**
 - 2. MATERIAŁY (GRUNTY)**
 - 3. SPRZĘT**
 - 4. TRANSPORT**
 - 5. WYKONANIE ROBÓT**
 - 6. KONTROLA JAKOŚCI ROBÓT**
 - 7. OBMIAR ROBÓT**
 - 8. ODBIÓR ROBÓT**
 - 9. PODSTAWA PŁATNOŚCI**
 - 10. PRZEPISY ZWIĄZANE**
-

1. WSTĘP

1.1. Przedmiot ST

Przedmiotem niniejszej specyfikacji technicznej (ST) są wymagania dotyczące wykonania i odbioru wykopów w gruntach nieskalistych

1.2. Zakres stosowania ST

Jako część Dokumentów Przetargowych i Kontraktowych Specyfikacje Techniczne należy odczytywać i rozumieć w zleceniu i wykonaniu Robót opisanych w podpunkcie 1.1.

1.3. Zakres robót objętych ST

Ustalenia zawarte w niniejszej specyfikacji dotyczą zasad prowadzenia robót ziemnych w czasie budowy lub modernizacji dróg i obejmują wykonanie wykopów w gruntach nieskalistych.

1.4. Określenia podstawowe

Podstawowe określenia zostały podane w SST D-02.00.01 pkt 1.4.

1.5. Ogólne wymagania dotyczące robót

Ogólne wymagania dotyczące robót podano w SST D-02.00.01 pkt 1.5.

2. MATERIAŁY (GRUNTY)

Materiał występujący w podłożu wykopu jest gruntem rodzimym, który będzie stanowił podłoże nawierzchni. Zgodnie z Katalogiem typowych konstrukcji nawierzchni podatnych i półsztywnych [12] powinien charakteryzować się grupą nośności G_1 . Gdy podłoże nawierzchni zaklasyfikowano do innej grupy nośności, należy podłoże doprowadzić do grupy nośności G_1 zgodnie z dokumentacją projektową i SST.

3. SPRZĘT

Ogólne wymagania i ustalenia dotyczące sprzętu określono w SST D-02.00.01 pkt 3.

4. TRANSPORT

Ogólne wymagania i ustalenia dotyczące transportu określono w SST D-02.00.01 pkt 4.

5. WYKONANIE ROBÓT

5.1. Zasady prowadzenia robót

Ogólne zasady prowadzenia robót podano w SST D-02.00.01 pkt 5.

Sposób wykonania skarp wykopu powinien gwarantować ich stateczność w całym okresie prowadzenia robót, a naprawa uszkodzeń, wynikających z nieprawidłowego ukształtowania skarpy wykopu, ich podcięcia lub innych odstępstw od dokumentacji projektowej obciąża Wykonawcę.

Wykonawca powinien wykonywać wykopy w taki sposób, aby grunty o różnym stopniu przydatności do budowy nasypów były odpajane oddzielnie, w sposób uniemożliwiający ich wymieszanie. Odstępstwo od powyższego wymagania, uzasadnione skomplikowanym układem warstw geotechnicznych, wymaga zgody Inżyniera.

Odspojone grunty przydatne do wykonania nasypów powinny być bezpośrednio wbudowane w nasyp lub przewiezione na odkład. O ile Inżynier dopuści czasowe składowanie odspojonych gruntów, należy je odpowiednio zabezpieczyć przed nadmiernym zawilgoceniem.

5.2. Wymagania dotyczące zagęszczenia i nośności gruntu

Zagęszczenie gruntu w wykopach i miejscach zerowych robót ziemnych powinno spełniać wymagania, dotyczące minimalnej wartości wskaźnika zagęszczenia (I_s), podanego w tablicy 1.

Tablica 1. Minimalne wartości wskaźnika zagęszczenia w wykopach i miejscach zerowych robót ziemnych

Strefa korpusu	Minimalna wartość I_s dla:		
	Autostrad i dróg ekspresowych	innych dróg	
		kategoria ruchu KR3-KR6	kategoria ruchu KR1-KR2
Górna warstwa o grubości 20 cm	1,03	1,00	1,00
Na głębokości od 20 do 50 cm od powierzchni robót ziemnych	1,00	1,00	0,97

Jeżeli grunty rodzime w wykopach i miejscach zerowych nie spełniają wymaganego wskaźnika zagęszczenia, to przed ułożeniem konstrukcji nawierzchni należy je dowieść do wartości I_s , podanych w tablicy 1.

Jeżeli wartości wskaźnika zagęszczenia określone w tablicy 1 nie mogą być osiągnięte przez bezpośrednie zagęszczanie gruntów rodzimych, to należy podjąć środki w celu ulepszenia gruntu podłoża, umożliwiającego uzyskanie wymaganych wartości wskaźnika zagęszczenia. Możliwe do zastosowania środki, o ile nie są określone w SST, proponuje Wykonawca i przedstawia do akceptacji Inżynierowi.

Dodatkowo można sprawdzić nośność warstwy gruntu na powierzchni robót ziemnych na podstawie pomiaru wtórnego modułu odkształcenia E_2 zgodnie z PN-02205:1998 [4] rysunek 4.

5.3. Ruch budowlany

Nie należy dopuszczać ruchu budowlanego po dnie wykopu o ile grubość warstwy gruntu (nadkładu) powyżej rzędnych robót ziemnych jest mniejsza niż 0,3 m.

Z chwilą przystąpienia do ostatecznego profilowania dna wykopu dopuszcza się po nim jedynie ruch maszyn wykonujących tę czynność budowlaną. Może odbywać się jedynie sporadyczny ruch pojazdów, które nie spowodują uszkodzeń powierzchni korpusu.

Naprawa uszkodzeń powierzchni robót ziemnych, wynikających z niedotrzymania podanych powyżej warunków obciąża Wykonawcę robót ziemnych.

6. KONTROLA JAKOŚCI ROBÓT

6.1. Ogólne zasady kontroli jakości robót

Ogólne zasady kontroli jakości robót podano w SST D-02.00.01 pkt 6.

6.2. Kontrola wykonania wykopów

Kontrola wykonania wykopów polega na sprawdzeniu zgodności z wymaganiami określonymi w dokumentacji projektowej i SST. W czasie kontroli szczególną uwagę należy zwrócić na:

- a) sposób odszpalania gruntów nie pogarszający ich właściwości,
- b) zapewnienie stateczności skarp,
- c) odwodnienie wykopów w czasie wykonywania robót i po ich zakończeniu,
- d) dokładność wykonania wykopów (usytuowanie i wykończenie),
- e) zagęszczenie górnej strefy korpusu w wykopie według wymagań określonych w pkt 5.2.

7. OBMIAR ROBÓT

7.1. Ogólne zasady obmiaru robót

Ogólne zasady obmiaru robót podano w SST D-02.00.01 pkt 7.

7.2. Jednostka obmiarowa

Jednostką obmiarową jest m³ (metr sześcienny) wykonanego wykopu.

8. ODBIÓR ROBÓT

Ogólne zasady odbioru robót podano w SST D-02.00.01 pkt 8.

9. PODSTAWA PŁATNOŚCI

9.1. Ogólne ustalenia dotyczące podstawy płatności

Ogólne ustalenia dotyczące podstawy płatności podano w SST D-02.00.01 pkt 9.

9.2. Cena jednostki obmiarowej

Cena wykonania 1 m³ wykopów w gruntach nieskalistych obejmuje:

- prace pomiarowe i roboty przygotowawcze,
- oznakowanie robót,
- wykonanie wykopu z transportem urobku na nasyp lub odkład, obejmujące: odspojenie, przemieszczenie, załadunek, przewiezienie i wyładunek,
- odwodnienie wykopu na czas jego wykonywania,
- profilowanie dna wykopu, rowów, skarp,
- zagęszczenie powierzchni wykopu,
- przeprowadzenie pomiarów i badań laboratoryjnych, wymaganych w specyfikacji technicznej,
- rozplantowanie urobku na odkładzie,
- wykonanie, a następnie rozebranie dróg dojazdowych,
- rekultywację terenu.

10. PRZEPISY ZWIĄZANE

Spis przepisów związanych podano w SST D-02.00.01 pkt 10.

SPECYFIKACJA TECHNICZNA

D - 03.01.01

PRZEPUSTY POD KORONĄ DROGI

Opracowanie wykonano na zlecenie
Gminy Sieroszewice

Niniejsza szczegółowa specyfikacja techniczna została opracowana na podstawie Ogólnych Specyfikacji Technicznych i dotyczy: „Przebudowy nawierzchni drogi gminnej w Sieroszewicach – ul. Strażacka, gm. Sieroszewice”

SPIS TREŚCI

- 1. WSTĘP**
 - 2. MATERIAŁY**
 - 3. SPRZET**
 - 4. TRANSPORT**
 - 5. WYKONANIE ROBÓT**
 - 6. KONTROLA JAKOŚCI ROBÓT**
 - 7. OBMIAR ROBÓT**
 - 8. ODBIÓR ROBÓT**
 - 9. PODSTAWA PŁATNOŚCI**
 - 10. PRZEPISY ZWIĄZANE**
-

1. WSTĘP

1.1. Przedmiot ST

Przedmiotem niniejszej specyfikacji technicznej (ST) są wymagania dotyczące wykonania i odbioru robót związanych z wykonywaniem przepustów pod koroną drogi oraz ścianek czołowych jako samodzielnych elementów.

1.2. Zakres stosowania ST

Jako część Dokumentów Przetargowych i Kontraktowych Specyfikacje Techniczne należy odczytywać i rozumieć w zleceniu i wykonaniu Robót opisanych w podpunkcie 1.1.

1.3. Zakres robót objętych ST

Ustalenia zawarte w niniejszej specyfikacji dotyczą zasad prowadzenia robót związanych z wykonaniem przepustów pod koroną drogi oraz ścianek czołowych jako samodzielnych elementów.

1.4. Określenia podstawowe

1.4.1. Przepust - obiekt wybudowany w formie zamkniętej obudowy konstrukcyjnej, służący do przepływu małych cieków wodnych pod nasypami korpusu drogowego lub dla ruchu kołowego, pieszego.

1.4.2. Prefabrykat (element prefabrykowany) - część konstrukcyjna wykonana w zakładzie przemysłowym, z której po zmontowaniu na budowie, można wykonać przepust.

1.4.3. Przepust monolityczny - przepust, którego konstrukcja nośna tworzy jednolitą całość, z wyjątkiem przerw dylatacyjnych i wykonana jest w całości na mokro.

1.4.4. Przepust prefabrykowany - przepust, którego konstrukcja nośna wykonana jest z elementów prefabrykowanych.

1.4.5. Przepust betonowy - przepust, którego konstrukcja nośna wykonana jest z betonu.

1.4.6. Przepust żelbetowy - przepust, którego konstrukcja nośna wykonana jest z żelbetu.

1.4.7. Przepust ramowy - przepust, którego konstrukcja nośna wykonana jest w kształcie ramownicy pracującej na obciążenie pionowe i poziome.

1.4.8. Przepust sklepiony - przepust, w którym można wydzielić górną konstrukcję łukową przenoszącą obciążenie pionowe i poziome oraz fundament łuku.

1.4.9. Przepust rurowy - przepust, którego konstrukcja nośna wykonana jest z rur betonowych lub żelbetowych.

1.4.10. Ścianka czołowa przepustu - element początkowy lub końcowy przepustu w postaci ścian równoległych do osi drogi (lub głowic kołnierzowych), służący do możliwie łagodnego (bez dławienia) wprowadzenia wody do przepustu oraz do podtrzymania stoków nasypu drogowego, ustabilizowania stateczności całego przepustu i częściowego zabezpieczenia elementów środkowych przepustu przed przemarzaniem.

1.4.11. Skrzydła wlotu lub wylotu przepustu - konstrukcje łączące się ze ściankami czołowymi przepustu, równoległe, prostopadłe lub ukośne do osi drogi, służące do zwiększenia zdolności przepustowej przepustu i podtrzymania stoków nasypu.

1.4.12. Pozostałe określenia podstawowe są zgodne z obowiązującymi, odpowiednimi polskimi normami i z definicjami podanymi w OST D-M-00.00.00 „Wymagania ogólne” pkt 1.4.

1.5. Ogólne wymagania dotyczące robót

Ogólne wymagania dotyczące robót podano w OST D-M-00.00.00 „Wymagania ogólne” pkt 1.5.

2. MATERIAŁY

2.1. Ogólne wymagania dotyczące materiałów

Ogólne wymagania dotyczące materiałów, ich pozyskiwania i składowania, podano w OST D-M-00.00.00 „Wymagania ogólne” pkt 2.

2.2. Rodzaje materiałów

Materiałami stosowanymi przy wykonywaniu przepustów, objętych niniejszą SST są: beton, materiały na ławy fundamentowe, materiały izolacyjne, bloczki betonowe do ścianek czołowych.

2.3. Beton i jego składniki

2.3.1. Wymagane właściwości betonu

Poszczególne elementy konstrukcji przepustu betonowego w zależności od warunków ich eksploatacji, należy wykonywać zgodnie z „Wymaganiami i zaleceniami dotyczącymi wykonywania betonów do konstrukcji mostowych” [45], z betonu klasy co najmniej:

- B 30 - prefabrykaty, ścianki czołowe, przepusty, skrzydełka;
- B 25 - fundamenty, warstwy ochronne.

Beton do konstrukcji przepustów betonowych musi spełniać następujące wymagania wg PN-B-06250 [8]:

- nasiąkliwość nie większa niż 4 %,
- przepuszczalność wody - stopień wodoszczelności co najmniej W 8,
- odporność na działanie mrozu - stopień mrozoodporności co najmniej F 150.

2.3.2. Kruszywo

Kruszywo stosowane do wyrobu betonowych elementów konstrukcji przepustów powinno spełniać wymagania normy PN-B-06712 [12] dla kruszyw do betonów klas B 25, B 30 i wyższych.

Grysy

Do betonów stosować należy grysy granitowe lub bazaltowe o maksymalnym wymiarze ziarna do 16 mm. Stosowanie grysów z innych skał dopuszcza się pod warunkiem zaakceptowania przez Inżyniera. Grysy powinny odpowiadać wymaganiom podanym w tablicy 1.

Tablica 1. Wymagania dla grysów do betonowych elementów konstrukcji przepustów

Lp.	Właściwości	Wymagania
1	Zawartość pyłów mineralnych, %, nie więcej niż:	1
2	Zawartość ziarn nieforemnych, %, nie więcej niż:	20
3	Wskaźnik rozkruszenia, %, nie więcej niż: - dla grysów granitowych - dla grysów bazaltowych i innych	16 8

4	Nasiąkliwość, %, nie więcej niż:	1,2
5	Mrozoodporność wg metody bezpośredniej, %, nie więcej niż	2
6	Mrozoodporność wg zmodyfikowanej metody bezpośredniej (wg PN-B-11112 [19]), %, nie więcej niż:	10
7	Zawartość związków siarki, %, nie więcej niż:	0,1
8	Zawartość zanieczyszczeń obcych, %, nie więcej niż:	0,25
9	Zawartość zanieczyszczeń organicznych. Barwa cieczy nad kruszywem nie ciemniejsza niż:	wzorcowa
10	Reaktywność alkaliczna (wg PN-B-06714-34 [18])	nie wywołująca zwiększenia wymiarów liniowych ponad 0,1%
11	Zawartość podziarna, %, nie więcej niż:	5
12	Zawartość nadziarna, %, nie więcej niż:	10

Piasek

Należy stosować piaski pochodzenia rzecznoego, albo będące kompozycją piasku rzecznoego i kopalnianego płukanego. Piaski powinny odpowiadać wymaganiom podanym w tabelicy 2.

Tablica 2. Wymagania dla piasku do betonowych elementów konstrukcji przepustów

Lp.	Właściwości	Wymagania
1	Zawartość pyłów mineralnych, %, nie więcej niż:	1,5
2	Zawartość związków siarki, %, nie więcej niż:	0,2
3	Zawartość zanieczyszczeń obcych, %, nie więcej niż:	0,25
4	Zawartość zanieczyszczeń organicznych. Barwa cieczy nad kruszywem nie ciemniejsza niż:	wzorcowa
5	Reaktywność alkaliczna (wg PN-B-06714-34 [18])	nie wywołująca zwiększenia wymiarów liniowych ponad 0,1%

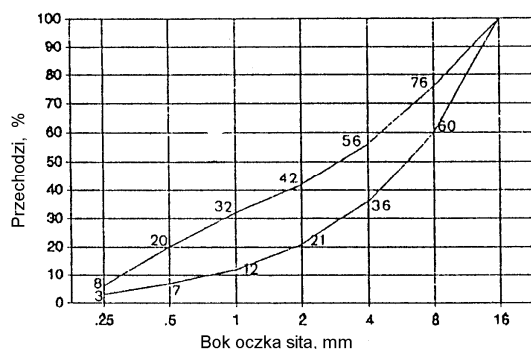
Zawartość poszczególnych frakcji w stosie okruszowym piasku powinna wynosić:
do 0,25 mm - od 14 do 19 %
do 0,5 mm - od 33 do 48 %
do 1 mm - od 57 do 76 %

Żwir

Żwir powinien spełniać wymagania normy PN-B-06712 [12] dla marki 30 w zakresie cech fizycznych i chemicznych. Ponadto mrozoodporność żwiru badaną zmodyfikowaną metodą bezpośrednią wg PN-B-11112 [19] ogranicza się do 10 %. Żwir powinien odpowiadać wymaganiom podanym w tabelicy 3.

Tablica 3. Wymagania dla żwiru marki 30 do betonowych elementów konstrukcji przepustów

Lp.	Właściwości	Wymagania
1	Wytrzymałość na miażdżenie, wskaźnik rozkruszenia, %, nie więcej niż:	12
2	Zawartość ziarn słabych, %, nie więcej niż:	5
3	Nasiąkliwość, %, nie więcej niż:	1,0
4	Mrozoodporność po 25 cyklach i po 5 cyklach, %, nie więcej niż:	5,0
5	Zawartość ziarn nieforemnych, %, nie więcej niż:	20
6	Zawartość pyłów mineralnych, %, nie więcej niż:	1,5
7	Zawartość zanieczyszczeń obcych, %, nie więcej niż:	0,25
8	Zawartość związków siarki, %, nie więcej niż:	0,1
9	Zawartość zanieczyszczeń organicznych, barwa cieczy nad kruszywem nie ciemniejsza niż:	wzorcowa



Rysunek 1. Krzywe graniczne uziarnienia kruszywa do betonu

2.3.3. Uziarnienie mieszanki mineralnej

Składniki mieszanki mineralnej dla betonu powinny być tak dobrane, aby krzywa uziarnienia mieszanki mineralnej mieściła się w krzywych granicznych pola dobrego uziarnienia, rys. 1.

2.3.4. Składowanie kruszywa

Kruszywo należy przechowywać w warunkach zabezpieczających je przed zanieczyszczeniem oraz zmieszaniem z innymi asortymentami kruszyw. Podłoże składowiska powinno być równe, utwardzone i dobrze odwodnione, aby nie dopuścić do zanieczyszczenia kruszywa w trakcie jego składowania i poboru.

Poszczególne kruszywa należy składować oddzielnie, w zasięgach uniemożliwiających wymieszanie się sąsiednich pryzm. Zaleca się, aby frakcje drobne kruszywa (poniżej 4 mm) były chronione przed opadami za pomocą plandek lub zasadań.

Warunki składowania oraz lokalizacja składowiska powinny być wcześniej uzgodnione z Inżynierem.

2.3.5. Cement

2.3.5.1. Wymagania

Cement stosowany do wyrobu betonowych elementów konstrukcji przepustów winien spełniać wymagania normy PN-B-19701 [21].

Należy stosować wyłącznie cement portlandzki (bez dodatków). Do betonu klas B 25, B 30 i B 40 należy stosować cement klasy 32,5 i 42,5.

Wymagania dla cementu zestawiono w tablicy 4.

Tablica 4. Wymagania ogólne dla cementu do betonowych elementów konstrukcji przepustów

Lp.	Wymagania		Marka cementu	
			42,5	32,5
1	Wytrzymałość na ściskanie, MPa, nie mniej niż:	po 2 dniach	10	-
		po 7 dniach	-	16
		po 28 dniach	42,5	32,5
2	Czas wiązania	początek wiązania, najwcześniej po upływie min.	60	60
		koniec wiązania najpóźniej, h	12	12
3	Stażność objętości, mm nie więcej niż:		10	10
4	Zawartość SO ₃ , % masy cementu, nie więcej niż:		3,5	3,5
5	Zawartość chlorków, %, nie więcej niż:		0,10	0,10
6	Zawartość alkaliów, %, nie więcej niż:		0,6	0,6
7	Łączna zawartość dodatków specjalnych (przyspieszających twardnienie, plastyfikujących, hydrofobizujących) i technologicznych, dopuszczonych do stosowania przez ITB, % masy cementu, nie więcej niż		5,0	5,0

Cement powinien pochodzić z jednego źródła dla danego obiektu. Pochodzenie cementu i jego jakość określona atestem - musi być zatwierdzona przez Inżyniera.

2.3.5.2. Przechowywanie cementu

Warunki przechowywania cementu powinny odpowiadać wymaganiom normy BN-88/6731-08 [36].

Miejsca przechowywania cementu mogą być następujące:

a) dla cementu workowanego

- składy otwarte (wydzielone miejsca zadane na otwartym terenie, zabezpieczone z boków przed opadami),
- magazyny zamknięte (budynki lub pomieszczenia o szczelnym dachu i ścianach),

b) dla cementu luzem - zbiorniki stalowe, żelbetowe lub betonowe. W każdym ze zbiorników należy przechowywać cement jednego rodzaju i klasy, pochodzący od jednego dostawcy.

2.3.6. Stal zbrojeniowa

Stal stosowana do zbrojenia bet. elementów konstrukcji przepustów musi odpowiadać wymaganiom PN-H-93215 [29].

Klasa, gatunek i średnica musi być zgodna z dokumentacją projektową lub SST.

Nie dopuszcza się zamiennego użycia innych stali i innych średnic bez zgody Inżyniera.

Stal zbrojeniowa powinna być składowana w sposób izolowany od podłoża gruntowego, zabezpieczona od wilgoci, chroniona przed odkształceniem i zanieczyszczeniem.

2.3.7. Woda

Woda do betonu powinna odpowiadać wymaganiom PN-B-32250 [24].

Bez badań laboratoryjnych można stosować wodociągową wodę pitną.

Woda pochodząca z wątpliwych źródeł nie może być użyta do momentu jej przebadania na zgodność z podaną normą.

2.3.8. Domieszki chemiczne

Domieszki chemiczne do betonu powinny być stosowane, jeśli przewiduje to dokumentacja projektowa i SST, przy czym w przypadku braku danych dotyczących rodzaju domieszek, ich dobór powinien być dokonany zgodnie z zaleceniami PN-B-06250 [8]. Domieszki powinny odpowiadać PN-B-23010 [22].

2.4. Materiały izolacyjne

Do izolowania drogowych przepustów betonowych i ścianek czołowych należy stosować materiały wskazane w dokumentacji projektowej lub SST posiadające aprobatę techniczną oraz atest producenta:

- emulsja kationowa wg EmA-94. IBDiM [44],
- roztwór asfaltowy do gruntowania wg PN-B-24622 [23],
- lepik asfaltowy na gorąco bez wypełniaczy wg PN-C-96177 [25],
- papa asfaltowa wg BN-79/6751-01 [38] oraz wg BN-88/6751-03 [39],

– wszelkie inne i nowe materiały izolacyjne sprawdzone doświadczalnie i posiadające aprobaty techniczne - za zgodą Inżyniera.

2.5. Materiały na ławy fundamentowe

Część przelotowa przepustu i skrzydełka mogą być posadowione na:

- ławie fundamentowej z pospółki spełniającej wymagania normy PN-B-06712 [12],
- ławie fundamentowej z gruntu stabilizowanego cementem, spełniającej wymagania OST D-04.05.01 „Podbudowa i ulepszone podłoża z gruntu lub kruszywa stabilizowanego cementem”,

2.6. Zaprawa cementowa

Do kamiennej ścianki czołowej należy stosować zaprawy cementowe wg PN-B-14501 [20] marki nie niższej niż M 12.

Do zapraw należy stosować cement portlandzki lub hutniczy wg PN-B-19701 [21], piasek wg PN-B-06711 [7] i wodę wg PN-B-32250 [24].

3. SPRZĘT

3.1. Ogólne wymagania dotyczące sprzętu

Ogólne wymagania dotyczące sprzętu podano w OST D-M-00.00.00 „Wymagania ogólne” pkt 3.

3.2. Sprzęt do wykonywania przepustów

Wykonawca przystępujący do wykonania przepustu i ścianki czołowej powinien wykazać się możliwością korzystania z następującego sprzętu:

- koparki do wykonywania wykopów głębokich,
- sprzętu do ręcznego wykonywania płytkich wykopów szerokoprzestrzennych,
- betoniarek,
- innego sprzętu do transportu pomocniczego.

4. TRANSPORT

4.1. Ogólne wymagania dotyczące transportu

Ogólne wymagania dotyczące transportu podano w OST D-M-00.00.00 „Wymagania ogólne” pkt 4.

4.2. Transport materiałów

4.2.1. Transport kruszywa

Kamień i kruszywo należy przewozić dowolnymi środkami transportu w warunkach zabezpieczających je przed zanieczyszczeniem, zmieszaniem z innymi kruszywami i nadmiernym zawilgoceniem.

Sposoby zabezpieczania wyrobów kamiennych podczas transportu powinny odpowiadać BN-67/6747-14 [37].

4.2.2. Transport cementu

Transport cementu powinien być zgodny z BN-88/6731-08 [36].

Przewóz cementu powinien odbywać się dostosowanymi do tego celu środkami transportu w warunkach zabezpieczających go przed opadami atmosferycznymi, zawilgoceniem, uszkodzeniem opakowania i zanieczyszczeniem.

4.2.3. Transport mieszanki betonowej

Transport mieszanki betonowej powinien odbywać się zgodnie z normą PN-B-06250 [8].

Czas transportu powinien spełniać wymóg zachowania dopuszczalnej zmiany konsystencji mieszanki uzyskanej po jej wytworzeniu.

4.2.4. Transport prefabrykatów

Transport wewnętrzny

Elementy przepustów wykonywane na budowie mogą być przenoszone po uzyskaniu przez beton wytrzymałości nie niższej niż 0,4 R (W).

Transport zewnętrzny

Elementy prefabrykowane mogą być przewożone dowolnymi środkami transportu w sposób zabezpieczający je przed uszkodzeniami.

Do transportu można przekazać elementy, w których beton osiągnął wytrzymałość co najmniej 0,75 R (W).

5. WYKONANIE ROBÓT

5.1. Ogólne zasady wykonania robót

Ogólne zasady wykonania robót podano w OST D-M-00.00.00 „Wymagania ogólne” pkt 5.

5.2. Roboty przygotowawcze

Wykonawca zobowiązany jest do przygotowania terenu budowy w zakresie:

- odwodnienia terenu budowy w zakresie i formie uzgodnionej z Inżynierem,
- regulacji cieku na odcinku posadowienia przepustu według dokumentacji projektowej lub SST,

5.3. Roboty ziemne

5.3.1. Wykopy

Metoda wykonywania robót ziemnych powinna być zgodna z OST D-02.00.00 „Roboty ziemne”.

Ściany wykopów winny być zabezpieczone na czas robót wg dokumentacji projektowej, SST i zaleceń Inżyniera.

W szczególności zabezpieczenie może polegać na:

- stosowaniu bezpiecznego nachylenia skarp wykopów,
- podparciu lub rozparciu ścian wykopów,
- stosowaniu ścianek szczelnych.

Do podparcia lub rozparcia ścian wykopów można stosować drewno, elementy stalowe lub inne materiały zaakceptowane przez Inżyniera.

Stosowane ścianki szczelne mogą być drewniane albo stalowe wielokrotnego użytku. Typ ścianki oraz sposób jej zagłębienia w grunt musi być zgodny z dokumentacją projektową i zaleceniami Inżyniera.

Po wykonaniu robót ściankę szczelną należy usunąć, zaś powstałą szczelinę zasypać gruntem i zagaęścić.

W uzasadnionych przypadkach, za zgodą Inżyniera, ścianki szczelne można pozostawić w gruncie.

Przy mechanicznym wykonywaniu wykopu powinna być pozostawiona niedobrana warstwa gruntu, o grubości co najmniej 20 cm od projektowanego dna wykopu. Warstwa ta powinna być usunięta ręcznie lub mechanicznie z zastosowaniem koparki z oprzyrządowaniem nie powodującym spulchnienia gruntu.

Odchyłki rzędnej wykonanego podłoża od rzędnej określonej w dokumentacji projektowej nie może przekraczać +1,0 cm i -3,0 cm.

5.3.2. Zasyпка przepustu

Jako materiał zasyпки przepustu należy stosować żwiry, pospółki i piaski co najmniej średnie.

Zasypkę nad przepustem należy układać jednocześnie z obu stron przepustu, warstwami jednakowej grubości z jednoczesnym zagęszczeniem według wymagań dokumentacji projektowej lub SST.

Wskaźniki zagęszczenia gruntu w wykopach i nasypach należy przyjmować wg PN-S-02205 [34].

5.5. Ławy fundamentowe pod przepustami

Ławy fundamentowe powinny być wykonane zgodnie z dokumentacją projektową i SST.

Dopuszczalne odchyłki dla ław fundamentowych przepustów wynoszą:

a) różnice wymiarów ławy fundamentowej w planie:

± 2 cm dla przepustów sklepionych,

± 5 cm dla przepustów pozostałych,

b) różnice rzędnych wierzchu ławy:

± 0,5 cm dla przepustów sklepionych,

± 2 cm dla przepustów pozostałych.

Różnice w niwelecie wynikające z odchyłek wymiarowych rzędnych ławy, nie mogą spowodować spiętrzenia wody w przepuscie.

5.6. Roboty betonowe

5.6.1. Wykonanie mieszanki betonowej

Mieszanka betonowa dla betonowych elementów konstrukcji przepustów powinna odpowiadać wymaganiom PN-B-06250 [8].

Urabialność mieszanki betonowej powinna pozwolić na uzyskanie maksymalnej szczelności po zawibrowaniu bez wystąpienia pustek w masie betonu lub na powierzchni.

Urabialność powinna być dostosowana do warunków formowania, określonych przez:

- kształt i wymiary elementu konstrukcji,
- zakładaną gładkość i wygląd powierzchni betonu,
- sposoby układania i zagęszczania mieszanki betonowej.

Konsystencja powinna być nie rzadsza od plastycznej, badana wg normy PN-B-06250 [8]. Nie może ona być osiągnięta przez większe zużycie wody niż to jest przewidziane w składzie mieszanki. Zaleca się sprawdzanie doświadczalne urabialności mieszanki betonowej przez próbę formowania w warunkach zbliżonych do rzeczywistych.

Zawartość powietrza w zagęszczonej mieszance betonowej nie może przekraczać: 2 % w przypadku niestosowania domieszek napowietrzających i od 4,5 do 6,5 % w przypadku stosowania domieszek napowietrzających.

Recepta mieszanki betonowej może być ustalona dowolną metodą doświadczalną lub obliczeniowo-doświadczalną zapewniającą uzyskanie betonu o wymaganych właściwościach.

Do celów produkcyjnych należy sporządzić receptę roboczą, uwzględniającą zawilgocenie kruszywa, pojemność urządzenia mieszającego i sposób dozowania.

Zmiana recepty roboczej musi być wykonana, gdy zajdzie co najmniej jeden z poniższych przypadków:

- zmiana rodzaju składników,
- zmiana uziarnienia kruszywa,
- zmiana zawilgocenia wywołująca w stosunku do poprzedniej recepty roboczej zmiany w całkowitej ilości wody zarobowej w 1 m³ mieszanki betonowej przekraczającej ± 5 dcm³.

Wykonanie mieszanek betonowych musi odbywać się wyłącznie w betoniarkach przeciwbieżnych lub betonowniach. Składniki mieszanki wg recepty roboczej muszą być dozowane wagowo z dokładnością:

± 2 % dla cementu, wody, dodatków,

± 3 % dla kruszywa.

Objętość składników jednego zarobu betoniarki nie powinna być mniejsza niż 90 % i nie może być większa niż 100 % jej pojemności roboczej.

Czas mieszania zarobu musi być ustalony doświadczalnie, jednak nie powinien on być krótszy niż 2 minuty.

Konsystencja mieszanki betonowej nie może różnić się od konsystencji założonej (wg recepty roboczej) więcej niż ± 20 % wskaźnika Ve-Be. Przy temperaturze 0° C wykonywanie mieszanki betonowej należy przerwać, za wyjątkiem sytuacji szczególnych, w uzgodnieniu z Inżynierem.

5.2. Montaż betonowych elementów prefabrykowanych przepustu i ścianek czołowych

Elementy przepustu i ścianki czołowej z prefabrykowanych elementów powinny być ustawiane na przygotowanym podłożu zgodnie z dokumentacją projektową. Styki elementów powinny być wypełnione zaprawą cementową wg PN-B-14501 [20].

5.3. Wykonanie ścianki czołowej z bloczków betonowych

Ścianka czołowa z bloczków betonowych powinna być wykonana jako mur pełny na zaprawie cementowej i odpowiadać wymaganiom BN-74/8841-19 [41].

Roboty mурowe z bloczków betonowych powinny być wykonane zgodnie z dokumentacją projektową i SST.

Bloczki betonowe i zaprawa cementowa powinny odpowiadać wymaganiom pkt 2.

Przy wykonywaniu ścianki powinny być zachowane następujące zasady:

- a) ściankę czołową należy wykonywać przy temperaturze powietrza nie mniejszej niż 0° C, a zaleca się ją wykonywać w temperaturze + 5° C,
- b) Bloczki betonowe powinny być oczyszczone i zmoczone przed ułożeniem,
- c) pojedyncze bloczki powinny być ułożone w taki sposób, aby ich powierzchnie wsporne były możliwie poziome, a sąsiadujące bloczki nie rozklinowywały się pod wpływem obciążenia pionowego;
- d) spoiny pionowe w dwóch kolejnych warstwach z bloczków betonowych powinny mijać się,
- e) na każdą warstwę z bloczków betonowych powinna być nałożona warstwa zaprawy w taki sposób, aby w murze nie było miejsc niezapełnionych zaprawą,

f) wygląd zewnętrzny ścianki powinien być utrzymany w jednolitym charakterze.

Ścianka z bloczków betonowych powinna być wykonana tak, aby jej powierzchnia licowa była zbliżona do płaszczyzn pionowych lub poziomych, a krawędzie przecięcia płaszczyzn były w przybliżeniu liniami prostymi.

5.10. Izolacja przepustów

Przed ułożeniem izolacji w miejscach wskazanych w dokumentacji projektowej, powierzchnie izolowane należy zagruntować np. przez:

- dwukrotne smarowanie betonu emulsją kationową w przypadku powierzchni wilgotnych,
 - posmarowanie roztworem asfaltowym w przypadku powierzchni suchych,
- lub innymi materiałami zaakceptowanymi przez Inżyniera.

Zagruntowaną powierzchnię bezpośrednio przed ułożeniem izolacji należy smarować lepikiem bitumicznym na gorąco i ułożyć izolację z papy asfaltowej.

Dopuszcza się stosowanie innych rodzajów izolacji po zaakceptowaniu przez Inżyniera. Elementy nie pokryte izolacją przed zasypaniem gruntem należy smarować dwukrotnie lepikiem bitumicznym na gorąco.

6. KONTROLA JAKOŚCI ROBÓT

6.1. Ogólne zasady kontroli jakości robót

Ogólne zasady kontroli jakości robót podano w OST D-M-00.00.00 „Wymagania ogólne” pkt 6.

6.2. Kontrola prawidłowości wykonania robót przygotowawczych i robót ziemnych

Kontrolę robót przygotowawczych i robót ziemnych należy przeprowadzić z uwzględnieniem wymagań podanych w punkcie 5.2 i 5.3.

6.3. Kontrola wykonania ścianki czołowej z bloczków betonowych

Przy wykonywaniu ścianki czołowej z bloczków betonowych należy przeprowadzić badania zgodnie z BN-74/8841-19 [41] obejmujące:

- a) sprawdzenie prawidłowości ułożenia i wiązania bloczków betonowych w ścianie - przez oględziny,
- b) sprawdzenie grubości ścianki, z zastosowaniem dopuszczalnej odchyłki w grubości do ± 20 mm,
- c) sprawdzenie grubości spoin, z zachowaniem dopuszczalnej odchyłki, dla:
 - spoin pionowych: 12 mm + 8 mm lub - 4 mm,
 - spoin poziomych: 10 mm + 10 mm lub - 5 mm,
- d) sprawdzenie prawidłowości wykonania powierzchni i krawędzi ścianki:
 - zwichrowanie i skrzywienie powierzchni ścianki: co najwyżej 15 mm/m,
 - odchylenie krawędzi od linii prostej: co najwyżej 6 mm/m i najwyżej dwa odchylenia na 2 m,
 - odchylenia powierzchni i krawędzi od kierunku pionowego: co najwyżej 6 mm/m i 40 mm na całej wysokości,
 - odchylenia górnych powierzchni każdej warstwy bloczków betonowych od kierunku poziomego (jeśli mur ma podział na warstwy): co najwyżej 3 mm/m i nie więcej niż 30 mm na całej długości.

6.5. Kontrola wykonania umocnienia wlotów i wylotów

Umocnienie wlotów i wylotów należy kontrolować wizualnie, sprawdzając ich zgodność z dokumentacją projektową.

6.6. Kontrola wykonania ławy fundamentowej

Przy kontroli wykonania ławy fundamentowej należy sprawdzić:

- rodzaj materiału użytego do wykonania ławy,
- usytuowanie ławy w planie,
- rzędne wysokościowe,
- grubość ławy,
- zgodność wykonania z dokumentacją projektową.

6.7. Kontrola połączenia prefabrykatów

Połączenie prefabrykatów powinno być sprawdzone wizualnie w celu porównania zgodności zmontowanego przepustu z dokumentacją projektową oraz ustaleniami punktu 5.8.

6.8. Kontrola izolacji ścian przepustu

Izolacja ścian przepustu powinna być sprawdzona przez oględziny w zgodności z wymaganiami punktu 5.10.

7. OBMIAR ROBÓT

7.1. Ogólne zasady obmiaru robót

Ogólne zasady obmiaru robót podano w OST D-M-00.00.00 „Wymagania ogólne” pkt 7.

7.2. Jednostka obmiarowa

Jednostką obmiarową jest:

- m (metr), przy kompletnym wykonaniu przepustu,
- szt. (sztuka), przy samodzielnej realizacji ścianki czołowej.

8. ODBIÓR ROBÓT

8.1. Ogólne zasady odbioru robót

Ogólne zasady odbioru robót podano w OST D-M-00.00.00 „Wymagania ogólne” pkt 8.

Roboty uznaje się za wykonane zgodnie z dokumentacją projektową, SST i wymaganiami Inżyniera, jeżeli wszystkie pomiary i badania, z zachowaniem tolerancji wg pkt 6, dały wyniki pozytywne.

8.2. Odbiór robót zanikających i ulegających zakryciu

Odbiorowi robót zanikających i ulegających zakryciu podlegają:

- wykonanie wykopu,
- wykonanie ław fundamentowych,
- wykonanie deskowania,
- wykonanie izolacji przepustu.

9. PODSTAWA PŁATNOŚCI

9.1. Ogólne ustalenia dotyczące podstawy płatności

Ogólne ustalenia dotyczące podstawy płatności podano w OST D-M-00.00.00 „Wymagania ogólne” pkt 9.

9.2. Cena jednostki obmiarowej

Cena 1 m kompletnego przepustu obejmuje:

- roboty pomiarowe i przygotowawcze,
- wykonanie wykopu wraz z odwodnieniem,
- dostarczenie materiałów,
- wykonanie ław fundamentów i ich pielęgnację,
- montaż konstrukcji przepustu wraz ze ściankami czołowymi ¹⁾,
- wykonanie izolacji przepustu,
- wykonanie zasypki z zagęszczeniem warstwami, zgodnie z dokumentacją projektową,
- umocnienie wlotów i wylotów,
- uporządkowanie terenu,
- wykonanie pomiarów i badań laboratoryjnych wymaganych w specyfikacji technicznej.

¹⁾ dla przepustów wykonywanych z elementów prefabrykowanych

10. PRZEPISY ZWIĄZANE

10.1. Normy

1. PN-B-01080 Kamień dla budownictwa i drogownictwa. Podział i zastosowanie wg własności fizyczno-mechanicznych
2. PN-B-02356 Tolerancja wymiarowa w budownictwie. Tolerancja wymiarów elementów budowlanych z betonu
3. PN-B-04101 Materiały kamienne. Oznaczenie nasiąkliwości wodą
4. PN-B-04102 Materiały kamienne. Oznaczenie mrozoodporności metodą bezpośrednią
5. PN-B-04110 Materiały kamienne. Oznaczenie wytrzymałości na ściskanie
6. PN-B-04111 Materiały kamienne. Oznaczenie ścieralności na tarczy Boehmego
7. PN-B-06711 Kruszywa mineralne. Piaski do zapraw budowlanych
8. PN-B-06250 Beton zwykły
9. PN-B-06251 Roboty betonowe i żelbetowe. Wymagania techniczne
10. PN-B-06261 Nieniszczące badania konstrukcji z betonu. Metoda ultradźwiękowa badania wytrzymałości betonu na ściskanie
11. PN-B-06262 Metoda sklerometryczna badania wytrzymałości betonu na ściskanie za pomocą młotka SCHMIDTA typu N
12. PN-B-06712 Kruszywa mineralne do betonu
13. PN-B-06714-12 Kruszywa mineralne. Badania. Oznaczenie zawartości zanieczyszczeń obcych
14. PN-B-06714-13 Kruszywa mineralne. Badania. Oznaczenie zawartości pyłów mineralnych
15. PN-B-06714-15 Kruszywa mineralne. Badania. Oznaczenie składu ziarnowego
16. PN-B-06714-16 Kruszywa mineralne. Badania. Oznaczenie kształtu ziarn
17. PN-B-06714-18 Kruszywa mineralne. Badania. Oznaczenie nasiąkliwości
18. PN-B-06714-34 Kruszywa mineralne. Badania. Oznaczenie reaktywności alkalicznej
19. PN-B-11112 Kruszywo mineralne. Kruszywa łamane do nawierzchni drogowych
20. PN-B-14501 Zaprawy budowlane zwykłe
21. PN-B-19701 Cement. Cement powszechnego użytku. Skład, wymagania i ocena zgodności
22. PN-B-23010 Domieszki do betonu. Klasyfikacja i określenia
23. PN-B-24622 Roztwór asfaltowy do gruntowania
24. PN-B-32250 Materiały budowlane. Woda do betonów i zapraw
25. PN-C-96177 Lepik asfaltowy bez wypełniaczy stosowany na gorąco
26. PN-D-95017 Surowiec drzewny. Drewno tartaczne iglaste
27. PN-D-96000 Tarcica iglasta ogólnego przeznaczenia
28. PN-D-96002 Tarcica liściasta ogólnego przeznaczenia
29. PN-H-93215 Walcówka i pręty stalowe do zbrojenia betonu
30. PN-M-82010 Podkładki kwadratowe w konstrukcjach drewnianych
31. PN-M-82121 Śruby ze łbem kwadratowym
32. PN-M-82503 Wkręty do drewna ze łbem stożkowym
33. PN-M-82505 Wkręty do drewna ze łbem kulistym
34. PN-S-02205 Drogi samochodowe. Roboty ziemne. Wymagania i badania
35. BN-87/5028-12 Gwoździe budowlane. Gwoździe z trzpieniem gładkim, okrągłym i kwadratowym
36. BN-88/6731-08 Cement. Transport i przechowywanie
37. BN-67/6747-14 Sposoby zabezpieczenia wyrobów kamiennych podczas transportu
38. BN-79/6751-03 Materiały izolacji przeciwwilgociowej. Papa asfaltowa na taśmie aluminiowej
39. BN-88/6751-01 Papa asfaltowa na welonie z włókien szklanych
40. BN-69/7122-11 Płyty pilśniowe z drewna
41. BN-74/8841-19 Roboty murowe. Mury z kamienia naturalnego. Wymagania i badania przy odbiorze
42. BN-73/9081-02 Formy stalowe do produkcji elementów budowlanych z betonu kruszywowego. Wymagania i badania

10.2. Inne dokumenty

43. Instrukcja ITB 206/77. Instrukcja stosowania pyłów lotnych do betonów kruszywowych.
44. Warunki techniczne. Drogowe kationowe emulsje asfaltowe. IBDiM - 1994 r.
45. Wymagania i zalecenia dotyczące wykonywania betonów do konstrukcji mostowych. GDDP, Warszawa

SZCZEGÓŁOWE SPECYFIKACJE TECHNICZNE

D - 03.02.01

KANALIZACJA DESZCZOWA

Opracowanie wykonano na zlecenie
Gminy Sieroszewice

Niniejsza szczegółowa specyfikacja techniczna została opracowana na podstawie Ogólnych Specyfikacji Technicznych i dotyczy: „Przebudowy nawierzchni drogi gminnej w Sieroszewicach – ul. Strażacka, gm. Sieroszewice”

SPIS TREŚCI

- 1. WSTĘP**
 - 2. MATERIAŁY**
 - 3. SPRZĘT**
 - 4. TRANSPORT**
 - 5. WYKONANIE ROBÓT**
 - 6. KONTROLA JAKOŚCI ROBÓT**
 - 7. OBMIAR ROBÓT**
 - 8. ODBIÓR ROBÓT**
 - 9. PODSTAWA PŁATNOŚCI**
 - 10. PRZEPISY ZWIĄZANE**
-

1. WSTĘP

1.1. Przedmiot ST

Przedmiotem niniejszej specyfikacji technicznej (ST) są wymagania dotyczące wykonania i odbioru robót związanych z budową kanalizacji deszczowej.

1.2. Zakres stosowania ST

Jako część Dokumentów Przetargowych i Kontraktowych Specyfikacje Techniczne należy odczytywać i rozumieć w zleceniu i wykonaniu Robót opisanych w podpunkcie 1.1.

1.3. Zakres robót objętych ST

Ustalenia zawarte w niniejszej specyfikacji dotyczą zasad prowadzenia robót związanych z wykonaniem kanalizacji deszczowej przy budowie, modernizacji i remontach dróg.

1.4. Określenia podstawowe

1.4.1. Kanalizacja deszczowa - sieć kanalizacyjna zewnętrzna przeznaczona do odprowadzania ścieków opadowych.

1.4.2. Kanały

1.4.2.1. Kanał - liniowa budowla przeznaczona do grawitacyjnego odprowadzania ścieków.

1.4.2.2. Kanał deszczowy - kanał przeznaczony do odprowadzania ścieków opadowych.

1.4.2.3. Przykanalik - kanał przeznaczony do połączenia wpustu deszczowego z siecią kanalizacji deszczowej.

1.4.2.4. Kanał zbiorczy - kanał przeznaczony do zbierania ścieków z co najmniej dwóch kanałów bocznych.

1.4.2.5. Kolektor główny - kanał przeznaczony do zbierania ścieków z kanałów oraz kanałów zbiorczych i odprowadzenia ich do odbiornika.

1.4.2.6. Kanał nieprzełączony - kanał zamknięty o wysokości wewnętrznej mniejszej niż 1,0 m.

1.4.2.7. Kanał przełączony - kanał zamknięty o wysokości wewnętrznej równej lub większej niż 1,0 m.

1.4.3. Urządzenia (elementy) uzbrojenia sieci

1.4.3.1. Studzienka kanalizacyjna - studzienka rewizyjna - na kanale nieprzełączonym przeznaczona do kontroli i prawidłowej eksploatacji kanałów.

1.4.3.2. Studzienka przelotowa - studzienka kanalizacyjna zlokalizowana na załamaniach osi kanału w planie, na załamaniach spadku kanału oraz na odcinkach prostych.

1.4.3.3. Studzienka połączeniowa - studzienka kanalizacyjna przeznaczona do łączenia co najmniej dwóch kanałów dopływowych w jeden kanał odpływowy.

1.4.3.4. Studzienka kaskadowa (spadowa) - studzienka kanalizacyjna mająca dodatkowy przewód pionowy umożliwiający wytrącenie nadmiaru energii ścieków, spływających z wyżej położonego kanału dopływowego do niżej położonego kanału odpływowego.

1.4.3.5. Studzienka bezwłazowa - ślepa - studzienka kanalizacyjna przykryta stropem bez otworu włazowego, spełniająca funkcje studzienki połączeniowej.

1.4.3.6. Komora kanalizacyjna - komora rewizyjna na kanale przełączonym przeznaczona do kontroli i prawidłowej eksploatacji kanałów.

1.4.3.7. Komora połączeniowa - komora kanalizacyjna przeznaczona do łączenia co najmniej dwóch kanałów dopływowych w jeden kanał odpływowy.

1.4.3.8. Komora spadowa (kaskadowa) - komora mająca pochylnięcie i zagłębienie dna umożliwiające wytrącenie nadmiaru energii ścieków spływających z wyżej położonego kanału dopływowego.

1.4.3.9. Wylot ścieków - element na końcu kanału odprowadzającego ścieki do odbiornika.

1.4.3.10. Przeście syfonowe - jeden lub więcej zamkniętych przewodów kanalizacyjnych z rur żeliwnych, stalowych lub żelbetonowych pracujących pod ciśnieniem, przeznaczonych do przepływu ścieków pod przeszkodą na trasie kanału.

1.4.3.11. Zbiornik retencyjny - obiekt budowlany na sieci kanalizacyjnej przeznaczony do okresowego zatrzymania części ścieków opadowych i zredukowania maksymalnego natężenia przepływu.

1.4.3.12. Przepompownia ścieków - obiekt budowlany wyposażony w zespoły pompowe, instalacje i pomocnicze urządzenia techniczne, przeznaczone do przepompowywania ścieków z poziomu niższego na wyższy.

1.4.3.13. Wpust deszczowy - urządzenie do odbioru ścieków opadowych, spływających do kanału z utwardzonych powierzchni terenu.

1.4.4. Elementy studzienek i komór

1.4.4.1. Komora robocza - zasadnicza część studzienki lub komory przeznaczona do czynności eksploatacyjnych. Wysokość komory roboczej jest to odległość pomiędzy rzędną dolnej powierzchni płyty lub innego elementu przykrycia studzienki lub komory, a rzędną spocznika.

1.4.4.2. Komin włazowy - szyb połączeniowy komory roboczej z powierzchnią ziemi, przeznaczony do zejścia obsługi do komory roboczej.

1.4.4.3. Płyta przykrycia studzienki lub komory - płyta przykrywająca komorę roboczą.

1.4.4.4. Właz kanałowy - element żeliwny przeznaczony do przykrycia podziemnych studzienek rewizyjnych lub komór kanalizacyjnych, umożliwiający dostęp do urządzeń kanalizacyjnych.

1.4.4.5. Kineta - wyprofilowany rowek w dnie studzienki, przeznaczony do przepływu w nim ścieków.

1.4.4.6. Spocznik - element dna studzienki lub komory kanalizacyjnej pomiędzy kinetą a ścianą komory roboczej.

1.4.5. Pozostałe określenia podstawowe są zgodne z obowiązującymi, odpowiednimi polskimi normami i z definicjami podanymi w OST D-M-00.00.00 „Wymagania ogólne” pkt 1.4.

1.5. Ogólne wymagania dotyczące robót

Ogólne wymagania dotyczące robót podano w OST D-M-00.00.00 „Wymagania ogólne” pkt 1.5.

2. MATERIAŁY

2.1. Ogólne wymagania dotyczące materiałów

Ogólne wymagania dotyczące materiałów, ich pozyskiwania i składowania podano w OST D-M-00.00.00 „Wymagania ogólne” pkt 2.

2.2. Rury kanałowe

2.2.1. Rury kamionkowe

Rury kamionkowe średnicy 0,20 m, zgodne z PN-B-12751 [6] i PN-B-06751 [2], są stosowane głównie do budowy przykanalików.

2.2.2. Rury betonowe

Rury betonowe ze stopką i bez stopki o średnicy od 0,20 m do 1,0 m, zgodne z BN-83/8971-06.02 [19].

2.2.3. Rury żelbetowe kielichowe „Wipro”

Rury o średnicy od 0,2 m do 2,0 m, zgodne z BN-86/8971-06.01 [18] i BN-83/8971-06.00 [18].

2.2.4. Rury żeliwne kielichowe ciśnieniowe

Rury żeliwne kielichowe ciśnieniowe o średnicy od 0,2 m do 1,0 m, zgodne z PN-H-74101 [15].

2.3. Studzienki kanalizacyjne

2.3.1. Komora robocza

Komora robocza studzienki (powyżej wejścia kanałów) powinna być wykonana z:

- kręgów betonowych lub żelbetowych odpowiadających wymaganiom BN-86/8971-08 [20],
- muru cegły kanalizacyjnej odpowiadającej wymaganiom PN-B-12037 [5].

Komora robocza poniżej wejścia kanałów powinna być wykonana jako monolit z betonu hydrotechnicznego klasy B 25; W-4, M-100 odpowiadającego wymaganiom BN-62/6738-03, 04, 07 [17] lub alternatywnie z cegły kanalizacyjnej.

2.3.2. Komin włazowy

Komin włazowy powinien być wykonany z kręgów betonowych lub żelbetowych o średnicy 0,80 m odpowiadających wymaganiom BN-86/8971-08 [20].

2.3.3. Dno studzienki

Dno studzienki wykonuje się jako monolit z betonu hydrotechnicznego o właściwościach podanych w pkt 2.3.1.

2.3.4. Włazy kanałowe

Włazy kanałowe należy wykonywać jako:

- włazy żeliwne typu ciężkiego odpowiadające wymaganiom PN-H-74051-02 [11] umieszczane w korpusie drogi,
- włazy żeliwne typu lekkiego odpowiadające wymaganiom PN-H-74051-01 [10] umieszczane poza korpusem drogi.

2.3.5. Stopnie zjazdowe

Stopnie zjazdowe żeliwne odpowiadające wymaganiom PN-H-74086 [14].

2.4. Materiały dla komór przelotowych połączeniowych i kaskadowych

2.4.1. Komora robocza

Komora robocza z płytą stropową i dnem może być wykonana jako żelbetowa wraz z domieszkami uszczelniającymi lub z cegły kanalizacyjnej wg indywidualnej dokumentacji projektowej.

2.4.2. Komin włazowy

Komin włazowy wykonuje się z kręgów betonowych lub żelbetowych o średnicy 0,8 m odpowiadających wymaganiom BN-86/8971-08 [20].

2.4.3. Właz kanałowy

Według pkt 2.3.4.

2.5. Studzienki bezwłazowe - ślepe

2.5.1. Komora połączeniowa

Komorę połączeniową (ściany) wykonuje się z betonu hydrotechnicznego odpowiadającego wymaganiom BN-62/6738-03, -04, -07 [17] z domieszkami uszczelniającymi lub z cegły kanalizacyjnej odpowiadającej wymaganiom PN-B-12037 [5].

2.5.2. Płyta pokrywowa

Jeżeli dokumentacja projektowa lub SST nie ustala inaczej, to płytę pokrywową stanowi prefabrykat wg Katalogu powtarzalnych elementów drogowych [23].

2.5.3. Płyta denna

Płytę denną wykonuje się z betonu hydrotechnicznego o właściwościach podanych w pkt 2.3.1.

2.6. Studzienki ściekowe

2.6.1. Wpusty uliczne żeliwne

Wpusty uliczne żeliwne powinny odpowiadać wymaganiom PN-H-74080-01 [12] i PN-H-74080-04 [13].

2.6.2. Kręgi betonowe prefabrykowane

Na studzienki ściekowe stosowane są prefabrykowane kręgi betonowe o średnicy 50 cm, wysokości 30 cm lub 60 cm, z betonu klasy B 25, wg KB1-22.2.6 (6) [22].

2.6.3. Pierścienie żelbetowe prefabrykowane

Pierścienie żelbetowe prefabrykowane o średnicy 65 cm powinny być wykonane z betonu wibrowanego klasy B 20 zbrojonego stalą StOS.

2.6.4. Płyty żelbetowe prefabrykowane

Płyty żelbetowe prefabrykowane powinny mieć grubość 11 cm i być wykonane z betonu wibrowanego klasy B 20 zbrojonego stalą StOS.

2.6.5. Płyty fundamentowe zbrojone

Płyty fundamentowe zbrojone powinny posiadać grubość 15 cm i być wykonane z betonu klasy B 15.

2.6.6. Kruszywo na podsypkę

Podsypka może być wykonana z tłuczni lub żwiru. Użyty materiał na podsypkę powinien odpowiadać wymaganiom stosownych norm, np. PN-B-06712 [7], PN-B-11111 [3], PN-B-11112 [4].

2.7. Beton

Beton hydrotechniczny B-15 i B-20 powinien odpowiadać wymaganiom BN-62/6738-07 [17].

2.8. Zaprawa cementowa

Zaprawa cementowa powinna odpowiadać wymaganiom PN-B-14501 [7].

2.9. Składowanie materiałów

2.9.1. Rury kanałowe

Rury można składować na otwartej przestrzeni, układając je w pozycji leżącej jedno- lub wielowarstwowo, albo w pozycji stojącej.

Powierzchnia składowania powinna być utwardzona i zabezpieczona przed gromadzeniem się wód opadowych.

W przypadku składowania poziomego pierwszą warstwę rur należy ułożyć na podkładach drewnianych. Podobnie na podkładach drewnianych należy układać wyroby w pozycji stojącej i jeżeli powierzchnia składowania nie odpowiada ww. wymaganiom.

Wykonawca jest zobowiązany układać rury według poszczególnych grup, wielkości i gatunków w sposób zapewniający stateczność oraz umożliwiający dostęp do poszczególnych stosów lub pojedynczych rur.

2.9.2. Kręgi

Kręgi można składować na powierzchni nieutwardzonej pod warunkiem, że nacisk kręgów przekazywany na grunt nie przekracza 0,5 MPa.

Przy składowaniu wyrobów w pozycji wbudowania wysokość składowania nie powinna przekraczać 1,8 m. Składowanie powinno umożliwiać dostęp do poszczególnych stosów wyrobów lub pojedynczych kręgów.

2.9.3. Cegła kanalizacyjna

Cegła kanalizacyjna może być składowana na otwartej przestrzeni, na powierzchni utwardzonej z odpowiednimi spadkami umożliwiającymi odprowadzenie wód opadowych.

Cegły w miejscu składowania powinny być ułożone w sposób uporządkowany, zapewniający łatwość przeliczenia. Cegły powinny być ułożone w jednostkach ładunkowych lub luzem w stosach albo przyzmach.

Jednostki ładunkowe mogą być ułożone jedne na drugich maksymalnie w 3 warstwach, o łącznej wysokości nie przekraczającej 3,0 m.

Przy składowaniu cegieł luzem maksymalna wysokość stosów i przyzma nie powinna przekraczać 2,2 m.

2.9.4. Włazy kanałowe i stopnie

Włazy kanałowe i stopnie powinny być składowane z dala od substancji działających korodująco. Włazy powinny być posegregowane wg klas. Powierzchnia składowania powinna być utwardzona i odwodniona.

2.9.5. Wpusty zeliwne

Skrzynki lub ramki wpustów mogą być składowane na otwartej przestrzeni, na paletach w stosach o wysokości maksimum 1,5 m.

2.9.6. Kruszywo

Kruszywo należy składować na utwardzonym i odwodnionym podłożu w sposób zabezpieczający je przed zanieczyszczeniem i zmieszaniem z innymi rodzajami i frakcjami kruszyw.

3. SPRZĘT

3.1. Ogólne wymagania dotyczące sprzętu

Ogólne wymagania dotyczące sprzętu podano w OST D-M-00.00.00 „Wymagania ogólne” pkt 3.

3.2. Sprzęt do wykonania kanalizacji deszczowej

Wykonawca przystępujący do wykonania kanalizacji deszczowej powinien wykazać się możliwością korzystania z następującego sprzętu:

- żurawi budowlanych samochodowych,
- koparek przedsiębiernych,
- spycharek kołowych lub gąsiennicowych,
- sprzętu do zagęszczania gruntu,
- wciągarek mechanicznych,
- beczkowsów.

4. TRANSPORT

4.1. Ogólne wymagania dotyczące transportu

Ogólne wymagania dotyczące transportu podano w OST D-M-00.00.00 „Wymagania ogólne” pkt 4.

4.2. Transport rur kanałowych

Rury, zarówno kamionkowe jak i betonowe, mogą być przewożone dowolnymi środkami transportu w sposób zabezpieczający je przed uszkodzeniem lub zniszczeniem.

Wykonawca zapewni przewóz rur w pozycji poziomej wzdłuż środka transportu, z wyjątkiem rur betonowych o stosunku średnicy nominalnej do długości, większej niż 1,0 m, które należy przewozić w pozycji pionowej i tylko w jednej warstwie.

Wykonawca zabezpieczy wyroby przewożone w pozycji poziomej przed przesuwaniem i przetaczaniem pod wpływem sił bezwładności występujących w czasie ruchu pojazdów.

Przy wielowarstwowym układaniu rur górna warstwa nie może przewyższać ścian środka transportu o więcej niż 1/3 średnicy zewnętrznej wyrobu (rury kamionkowe nie wyżej niż 2 m).

Pierwszą warstwę rur kielichowych należy układać na podkładach drewnianych, zaś poszczególne warstwy w miejscach stykania się wyrobów należy przekładać materiałem wyściółkowym (o grubości warstwy od 2 do 4 cm po ugnieceniu).

4.3. Transport kręgów

Transport kręgów powinien odbywać się samochodami w pozycji wbudowania lub prostopadle do pozycji wbudowania.

Dla zabezpieczenia przed uszkodzeniem przewożonych elementów, Wykonawca dokona ich usztywnienia przez zastosowanie przekładek, rozporów i klinów z drewna, gumy lub innych odpowiednich materiałów.

Podnoszenie i opuszczanie kręgów o średnicach 1,2 m i 1,4 m należy wykonywać za pomocą minimum trzech lin zawiesia rozmieszczonych równomiernie na obwodzie prefabrykatu.

4.4. Transport cegły kanalizacyjnej

Cegła kanalizacyjna może być przewożona dowolnymi środkami transportu w jednostkach ładunkowych lub luzem.

Jednostki ładunkowe należy układać na środkach transportu samochodowego w jednej warstwie.

Cegły transportowane luzem należy układać na środkach przewozowych ściśle jedno obok drugich, w jednakowej liczbie warstw na powierzchni środka transportu.

Wysokość ładunku nie powinna przekraczać wysokości burt.

Cegły luzem mogą być przewożone środkami transportu samochodowego pod warunkiem stosowania opinek.

Załadunek i wyładunek cegły w jednostkach ładunkowych powinien się odbywać mechanicznie za pomocą urządzeń wyposażonych w osprzęt kleszczowy, widłowy lub chwytakowy. Załadunek i wyładunek wyrobów przewożonych luzem powinien odbywać się ręcznie przy użyciu przyrządów pomocniczych.

4.5. Transport włazów kanałowych

Włazy kanałowe mogą być transportowane dowolnymi środkami transportu w sposób zabezpieczony przed przemieszczaniem i uszkodzeniem.

Włazy typu ciężkiego mogą być przewożone luzem, natomiast typu lekkiego należy układać na paletach po 10 szt. i łączyć taśmą stalową.

4.6. Transport wpustów żeliwnych

Skrzynki lub ramki wpustów mogą być przewożone dowolnymi środkami transportu w sposób zabezpieczony przed przesuwaniem się podczas transportu.

4.7. Transport mieszanki betonowej

Do przewozu mieszanki betonowej Wykonawca zapewni takie środki transportowe, które nie spowodują segregacji składników, zmiany składu mieszanki, zanieczyszczenia mieszanki i obniżenia temperatury przekraczającej granicę określoną w wymaganiach technologicznych.

4.8. Transport kruszywa

Kruszywa mogą być przewożone dowolnymi środkami transportu, w sposób zabezpieczający je przed zanieczyszczeniem i nadmiernym zawilgoceniem.

4.9. Transport cementu i jego przechowywanie

Transport cementu i przechowywanie powinny być zgodne z BN-88/6731-08 [16].

5. WYKONANIE ROBÓT

5.1. Ogólne zasady wykonania robót

Ogólne zasady wykonania robót podano w OST D-M-00.00.00 „Wymagania ogólne” pkt 5.

5.2. Roboty przygotowawcze

Przed przystąpieniem do robót Wykonawca dokona ich wytyczenia i trwale oznaczy je w terenie za pomocą kołków osiowych, kołków świadków i kołków krawędziowych.

W przypadku niedostatecznej ilości reperów stałych, Wykonawca wbuduje repery tymczasowe (z rzędnymi sprawdzonymi przez służby geodezyjne), a szkice sytuacyjne reperów i ich rzędne przekaże Inżynierowi.

5.3. Roboty ziemne

Wykopy należy wykonać jako wykopy otwarte obudowane. Metody wykonania robót - wykopu (ręcznie lub mechanicznie) powinny być dostosowane do głębokości wykopu, danych geotechnicznych oraz posiadanego sprzętu mechanicznego.

Szerokość wykopu uwarunkowana jest zewnętrznymi wymiarami kanału, do których dodaje się obustronnie 0,4 m jako zapas potrzebny na deskowanie ścian i uszczelnienie styków. Deskowanie ścian należy prowadzić w miarę jego głębienia. Wydobyty grunt z wykopu powinien być wywieziony przez Wykonawcę na odkład.

Dno wykopu powinno być równe i wykonane ze spadkiem ustalonym w dokumentacji projektowej, przy czym dno wykopu Wykonawca wykona na poziomie wyższym od rzędnej projektowanej o 0,20 m.

Zdjęcie pozostawionej warstwy 0,20 m gruntu powinno być wykonane bezpośrednio przed ułożeniem przewodów rurowych. Zdjęcie tej warstwy Wykonawca wykona ręcznie lub w sposób uzgodniony z Inżynierem.

W gruntach skalistych dno wykopu powinno być wykonane od 0,10 do 0,15 m głębiej od projektowanego poziomu dna.

5.4. Przygotowanie podłoża

W gruntach suchych piaszczystych, żwirowo-piaszczystych i piaszczysto-gliniastych podłożem jest grunt naturalny o nienaruszonej strukturze dna wykopu.

W gruntach nawodnionych (odwadnianych w trakcie robót) podłoże należy wykonać z warstwy tłucznia lub żwiru z piaskiem o grubości od 15 do 20 cm łącznie z ułożonymi sączkami odwadniającymi. Dla przewodów o średnicy powyżej 0,50 m, na warstwie odwadniającej należy wykonać fundament betonowy, zgodnie z dokumentacją projektową lub SST.

W gruntach skalistych gliniastych lub stanowiących zbite ropy należy wykonać podłoże z pospółki, żwiru lub tłucznia o grubości od 15 do 20 cm. Dla przewodów o średnicy powyżej 0,50 m należy wykonać fundament betonowy zgodnie z dokumentacją projektową lub SST.

Zagęszczenie podłoża powinno być zgodne z określonym w SST.

5.5. Roboty montażowe

Jeżeli dokumentacja projektowa nie stanowi inaczej, to spadki i głębokość posadowienia rurociągu powinny spełniać poniższe warunki:

- najmniejsze spadki kanałów powinny zapewnić dopuszczalne minimalne prędkości przepływu, tj. od 0,6 do 0,8 m/s. Spadki te nie mogą być jednak mniejsze:
 - dla kanałów o średnicy do 0,4 m - 3 ‰,
 - dla kanałów i kolektorów przelotowych -1 ‰
(wyjątkowo dopuszcza się spadek 0,5 ‰).Największe dopuszczalne spadki wynikają z ograniczenia maksymalnych prędkości przepływu (dla rur betonowych i ceramicznych 3 m/s, zaś dla rur żelbetowych 5 m/s).

- głębokość posadowienia powinna wynosić w zależności od stref przemarzania gruntów, od 1,0 do 1,3 m (zgodnie z Dziennikiem Budownictwa nr 1 z 15.03.71).

Przy mniejszych zagłębieniach zachodzi konieczność odpowiedniego ocieplenia kanału.

Ponadto należy dążyć do tego, aby zagłębienie kanału na końcówce sieci wynosiło minimum 2,5 m w celu zapewnienia możliwości ewentualnego skanalizowania obiektów położonych przy tym kanale.

5.5.1. Rury kanałowe

Rury kanałowe typu „Wipro” układa się zgodnie z „Tymczasową instrukcją projektowania i budowy przewodów kanalizacyjnych z rur „Wipro” [24].

Rury ułożone w wykopie na znacznych głębokościach (ponad 6 m) oraz znacznie obciążone, w celu zwiększenia wytrzymałości powinny być wzmocnione zgodnie z dokumentacją projektową.

Poszczególne ułożone rury powinny być unieruchomione przez obsypanie piaskiem pośrodku długości rury i mocno podbite, aby rura nie zmieniła położenia do czasu wykonania uszczelnienia złączy.

Uszczelnienia złączy rur kanałowych można wykonać:

- sznurem konopnym smołowanym i kitem bitumicznym w przypadku stosowania rur kamionkowych średnicy 0,20 m,
- zaprawą cementową 1:2 lub 1:3 i dodatkowo opaskami betonowymi lub żelbetowymi w przypadku uszczelniania rur betonowych o średnicy od 0,20 do 1,0 m,
- specjalnymi fabrycznymi pierścieniami gumowymi lub według rozwiązań indywidualnych zaakceptowanych przez Inżyniera w przypadku stosowania rur „Wipro”,
- sznurem konopnym i folią aluminiową przy stosowaniu rur żeliwnych kielichowych ciśnieniowych śr. od 0,2 do 1,0 m.

Połączenia kanałów stosować należy zawsze w studzience lub w komorze (kanały o średnicy do 0,3 m można łączyć na wpust lub poprzez studzienkę krytą - ślepą).

Kąt zawarty między osiami kanałów dopływowego i odpływowego - zbiorczego powinien zawierać się w granicach od 45 do 90°.

Rury należy układać w temperaturze powyżej 0° C, a wszelkiego rodzaju betonowania wykonywać w temperaturze nie mniejszej niż +8° C.

Przed zakończeniem dnia roboczego bądź przed zejściem z budowy należy zabezpieczyć końce ułożonego kanału przed zamuleniem.

5.5.2. Przykanaliki

Jeżeli dokumentacja projektowa nie stanowi inaczej to przy wykonywaniu przykanalików należy przestrzegać następujących zasad:

- trasa przykanalika powinna być prosta, bez załamań w planie i pionie (z wyjątkiem łuków dla podłączenia do wpustu bocznego w kanale lub do syfonu przy podłączeniach do kanału ogólnospławnego),
- minimalny przekrój przewodu przykanalika powinien wynosić 0,20 m (dla pojedynczych wpustów i przykanalików nie dłuższych niż 12 m można stosować średnicę 0,15 m),
- długość przykanalika od studzienki ściekowej (wpustu ulicznego) do kanału lub studzienki rewizyjnej połączeniowej nie powinna przekraczać 24 m,
- włączenie przykanalika do kanału może być wykonane za pośrednictwem studzienki rewizyjnej, studzienki krytej (tzw. ślepej) lub wpustu bocznego,
- spadki przykanalików powinny wynosić od min. 20 ‰ do max. 400 ‰ z tym, że przy spadkach większych od 250 ‰ należy stosować rury żeliwne,
- kierunek trasy przykanalika powinien być zgodny z kierunkiem spadku kanału zbiorczego,
- włączenie przykanalika do kanału powinno być wykonane pod kątem min. 45°, max. 90° (optymalnym 60°),
- włączenie przykanalika do kanału poprzez studzienkę połączeniową należy dokonywać tak, aby wysokość spadku przykanalika nad podłogą studzienki wynosiła max. 50,0 cm. W przypadku konieczności włączenia przykanalika na wysokości większej należy stosować przepady (kaskady) umieszczone na zewnątrz poza ścianką studzienki,
- włączenia przykanalików z dwóch stron do kanału zbiorczego poprzez wpusty boczne powinny być usytuowane w odległości min. 1,0 m od siebie.

5.5.3. Studzienki kanalizacyjne

Jeżeli dokumentacja projektowa nie stanowi inaczej, to należy przestrzegać następujących zasad: Najmniejsze wymiary studzienek rewizyjnych kołowych powinny być zgodne ze średnicami określonymi w tablicy 1.

Tablica 1. Najmniejsze wymiary studzienek rewizyjnych kołowych

Średnica przewodu odprowadzającego (m)	Minimalna średnica studzienki rewizyjnej kołowej (m)		
	przelotowej	połączeniowej	spadowej-kaskadowej
0,20	1,20	1,20	1,20
0,25			
0,30			
0,40			
0,50	1,40	1,40	1,40
0,60			

Jeżeli dokumentacja projektowa nie stanowi inaczej, to przy wykonywaniu studzienek kanalizacyjnych należy przestrzegać następujących zasad:

- studzienki przelotowe powinny być lokalizowane na odcinkach prostych kanałów w odpowiednich odległościach (max. 50 m przy średnicach kanału do 0,50 m i 70 m przy średnicach powyżej 0,50 m) lub na zmianie kierunku kanału,
- studzienki połączeniowe powinny być lokalizowane na połączeniu jednego lub dwóch kanałów bocznych,
- wszystkie kanały w studzienkach należy łączyć oś w oś (w studzienkach krytych),
- studzienki należy wykonywać na uprzednio wzmocnionym (warstwą tłucznia lub żwiru) dnie wykopu i przygotowanym fundamencie betonowym,
- studzienki wykonywać należy zasadniczo w wykopie szerokoprzestrzennym. Natomiast w trudnych warunkach gruntowych (przy występowaniu wody gruntowej, kurzawki itp.) w wykopie wzmocnionym,

- w przypadku gdy różnica rzędnych dna kanałów w studzienie przekracza 0,50 m należy stosować studzienki spadowe-kaskadowe,
- studzienki kaskadowe zlokalizowane na kanałach o średnicy powyżej 0,40 m powinny mieć przelew o kształcie i wymiarach uzasadnionych obliczeniami hydraulicznymi. Natomiast studzienki zlokalizowane na kanałach o średnicy do 0,40 m włącznie powinny mieć spad w postaci rury pionowej usytuowanej na zewnątrz studzienki. Różnica poziomów przy tym rozwiązaniu nie powinna przekraczać 4,0 m.

Sposób wykonania studzienek (przelotowych, połączeniowych i kaskadowych) przedstawiony jest w Katalogu Budownictwa oznaczonego symbolem KB-4.12.1 (7, 6, 8) [22], a ponadto w „Katalogu powtarzalnych elementów drogowych” opracowanym przez „Transprojekt” Warszawa [23].

Studzienki rewizyjne składają się z następujących części:

- komory roboczej,
- komina włazowego,
- dna studzienki,
- włazu kanałowego,
- stopni zjazdowych.

Komora robocza powinna mieć wysokość minimum 2,0 m. W przypadku studzienek płytkich (kiedy głębokość ułożenia kanału oraz warunki ukształtowania terenu nie pozwalają zapewnić ww. wysokości) dopuszcza się wysokość komory roboczej mniejszą niż 2,0 m.

Przejścia rur kanalizacyjnych przez ściany komory należy obudować i uszczelnić materiałem plastycznym ustalonym w dokumentacji projektowej.

Komin włazowy powinien być wykonany z kręgów betonowych lub żelbetowych o średnicy 0,80 m wg BN-86/8971-08 [20]. Posadowienie komina należy wykonać na płycie żelbetowej przejściowej (lub rzadziej na kręgu stożkowym) w takim miejscu, aby pokrywa włazu znajdowała się nad spocznikiem o największej powierzchni.

Studzienki płytke mogą być wykonane bez kominów włazowych, wówczas bezpośrednio na komorze roboczej należy umieścić płytę pokrywową, a na niej skrzynkę włazową wg PN-H-74051 [9].

Dno studzienki należy wykonać na mokro w formie płyty dennej z wyprofilowaną kinetą.

Kineta w dolnej części (do wysokości równej połowie średnicy kanału) powinna mieć przekrój zgodny z przekrojem kanału, a powyżej przedłużony pionowymi ściankami do poziomu maksymalnego napełnienia kanału. Przy zmianie kierunku trasy kanału kineta powinna mieć kształt łuku stycznego do kierunku kanału, natomiast w przypadku zmiany średnicy kanału powinna ona stanowić przejście z jednego wymiaru w drugi.

Dno studzienki powinno mieć spadek co najmniej 3 ‰ w kierunku kinety.

Studzienki usytuowane w korpusach drogi (lub innych miejscach narażonych na obciążenia dynamiczne) powinny mieć właz typu ciężkiego wg PN-H-74051-02 [11]. W innych przypadkach można stosować włazy typu lekkiego wg PN-H-74051-01 [10].

Poziom włazu w powierzchni utwardzonej powinien być z nią równy, natomiast w trawnikach i zieleńcach górna krawędź włazu powinna znajdować się na wysokości min. 8 cm ponad poziomem terenu.

W ścianie komory roboczej oraz komina włazowego należy zamontować mijankowo stopnie zjazdowe w dwóch rzędach, w odległościach pionowych 0,30 m i w odległości poziomej osi stopni 0,30 m.

5.5.4. Komory przelotowe i połączeniowe

Dla kanałów o średnicy 0,8 m i większych należy stosować komory przelotowe i połączeniowe projektowane indywidualnie, złożone z następujących części:

- komory roboczej,
- płyty stropowej nad komorą,
- komina włazowego średnicy 0,8 m,
- płyty pod właz,
- włazu typu ciężkiego średnicy 0,6 m.

Podstawowe wymagania dla komór roboczych:

- wysokość mierzona od półki-spocznika do płyty stropowej powinna wynosić od 1,80 do 2,0 m,
- długość mierzona wzdłuż przepływu min. 1,20 m,
- szerokość należy przyjmować jako równą: szerokość kanału zbiorczego plus szerokość półek po obu stronach kanału; minimalny wymiar półki po stronie włazu powinien wynosić 0,50 m, zaś po stronie przeciwnej 0,30 m,
- wymiary w planie dla komór połączeniowych uzależnione są ponadto od wielkości kanałów i od promieni kinet, które należy przyjmować dla kanałów bocznych o przekroju do 0,40 m równe 0,75 m, a ponad 0,40 m - równe 1,50 m.

Komory przelotowe powinny być lokalizowane na odcinkach prostych kanałów w odległościach do 100 m oraz przy zmianie kierunku kanału.

Komory połączeniowe powinny być zlokalizowane na połączeniu jednego lub dwóch kanałów bocznych.

Wykonanie połączenia kanałów, komina włazowego i kinet podano w pkt 5.5.3.

5.5.5. Komory kaskadowe

Komory kaskadowe stosuje się na połączeniach kanałów o średnicy od 0,60 m, przy dużych różnicach poziomów w celu uniknięcia przekroczenia dopuszczalnych spadków (i prędkości wody) oraz nieekonomicznego zagłębienia kanałów.

Jeżeli dokumentacja projektowa nie stanowi inaczej, to należy przestrzegać następujących zasad:

- długość komory przepadowej zależy od przepływu oraz od różnicy poziomów kanału dolnego i górnego,
- szerokość komory zależy od szerokości kanałów dopływowego i odpływowego oraz przejścia kontrolnego z pomostu górnego do pomostu dolnego (0,80 m); wymiary pomostów powinny wynosić 0,80 x 0,70 m,
- pomost górny należy wykonać w odległości min. 1,80 m od płyty stropowej do osi kanału dopływowego,
- nad pomostem górnym i dolnym należy przewidzieć oddzielny komin włazowy,
- pomost górny i schody należy od strony kaskady zabezpieczyć barierą wysokości min. 1,10 m.

Kominy włazowe należy wykonać tak jak podano w pkt 5.5.3.

Zasady łączenia kanałów w dnie komory i wykonania kinet podano w pkt 5.5.3.

Komory kaskadowe należy wykonywać jak komory w punkcie 5.5.4 w wykopach szerokoprzestrzennych i, w zależności od potrzeb, odpowiednio wzmocnionych.

5.5.6. Studzienki bezwłazowe - ślepe

Minimalny wymiar studzienki w planie wynosi 0,80 m. Wszystkie kanały w tych studzienkach należy łączyć sklepieniami.

Studzienki posadawia się na podsypce z piasku grubości 7 cm, po ułożeniu kanału.

W płycie dennej należy wyprofilować kinetę zgodnie z przekrojem kanału.

Przy zmianie kierunku trasy kanału kineta powinna mieć kształt łuku stycznego do kierunku kanału, natomiast w przypadku zmiany średnicy kanału powinna stanowić przejście z jednego wymiaru w drugi. Dno studzienki powinno mieć spadek co najmniej 3 % w kierunku kinety.

5.5.7. Studzienki ściekowe

Studzienki ściekowe, przeznaczone do odprowadzania wód opadowych z jezdni dróg i placów, powinny być z wpustem ulicznym żeliwnym i osadnikiem.

Podstawowe wymiary studzienek powinny wynosić:

- głębokość studzienki od wierzchu skrzynki wpustu do dna wylotu przykanalika 1,65 m (wyjątkowo - min. 1,50 m i max. 2,05 m),
- głębokość osadnika 0,95 m,
- średnica osadnika (studzienki) 0,50 m.

Krata ściekowa wpustu powinna być usytuowana w ścieku jezdni, przy czym wierzch kraty powinien być usytuowany 2 cm poniżej ścieku jezdni.

Lokalizacja studzienek wynika z rozwiązania drogowego.

Liczba studzienek ściekowych i ich rozmieszczenie uzależnione jest przede wszystkim od wielkości odwadnianej powierzchni jezdni i jej spadku podłużnego. Należy przyjmować, że na jedną studzienkę powinno przypadać od 800 do 1000 m² nawierzchni szczelnej.

Rozstaw wpustów przy pochyleniu podłużnym ścieku do 3 ‰ powinien wynosić od 40 do 50 m; od 3 do 5 ‰ powinien wynosić od 50 do 70 m; od 5 do 10 ‰ - od 70 do 100 m.

Wpusty uliczne na skrzyżowaniach ulic należy rozmieszczać przy krawężnikach prostych w odległości minimum 2,0 m od zakończenia łuku krawężnika.

Przy umieszczeniu kratak ściekowych bezpośrednio w nawierzchni, wierzch kraty powinien znajdować się 0,5 cm poniżej poziomu warstwy ścieralnej.

Każdy wpust powinien być podłączony do kanału za pośrednictwem studzienki rewizyjnej połączeniowej, studzienki krytej (tzw. ślepej) lub wyjątkowo za pomocą wpustu bocznego.

Wpustów deszczowych nie należy sprzęgać. Gdy zachodzi konieczność zwiększenia powierzchni spływu, dopuszcza się w wyjątkowych przypadkach stosowanie wpustów podwójnych.

W przypadkach kolizyjnych, gdy zachodzi konieczność usytuowania wpustu nad istniejącymi urządzeniami podziemnymi, można studzienkę ściekową wypłycić do min. 0,60 m nie stosując osadnika. Osadnik natomiast powinien być ustawiony poza kolizyjnym urządzeniem i połączony przykanalikiem ze studzienką, jak również z kanałem zbiorczym. Odległość osadnika od krawężnika jezdni nie powinna przekraczać 3,0 m.

5.5.8. Izolacje

Rury betonowe i żelbetowe użyte do budowy kanalizacji powinny być zabezpieczone przed korozją, zgodnie z zasadami zawartymi w „Instrukcji zabezpieczania przed korozją konstrukcji betonowych” opracowanej przez Instytut Techniki Budowlanej w 1986 r. [21].

Zabezpieczenie rur kanałowych polega na powleczeniu ich zewnętrznej i wewnętrznej powierzchni warstwą izolacyjną asfaltową, posiadającą aprobatę techniczną, wydaną przez upoważnioną jednostkę.

Studzienki zabezpiecza się przez posmarowanie z zewnątrz izolacją bitumiczną.

Dopuszcza się stosowanie innego środka izolacyjnego uzgodnionego z Inżynierem.

W środowisku słabo agresywnym, niezależnie od czynnika agresji, studzienki należy zabezpieczyć przez zagruntowanie izolacją asfaltową oraz trzykrotne posmarowanie lepikiem asfaltowym stosowanym na gorąco wg PN-C-96177 [8].

W środowisku silnie agresywnym (z uwagi na dużą różnorodność i bardzo duży przedział natężenia czynnika agresji) sposób zabezpieczenia rur przed korozją Wykonawca uzgodni z Inżynierem.

5.5.9. Zasypanie wykopów i ich zagęszczenie

Zasypanie rur w wykopie należy prowadzić warstwami grubości 20 cm. Materiał zasypkowy powinien być równomiernie układany i zagęszczany po obu stronach przewodu. Wskaźnik zagęszczenia powinien być zgodny z określonym w SST.

Rodzaj gruntu do zasypywania wykopów Wykonawca uzgodni z Inżynierem.

6. KONTROLA JAKOŚCI ROBÓT

6.1. Ogólne zasady kontroli jakości robót

Ogólne zasady kontroli jakości robót podano w OST D-M-00.00.00 „Wymagania ogólne” pkt 6.

6.2. Kontrola, pomiary i badania

6.2.1. Badania przed przystąpieniem do robót

Przed przystąpieniem do robót Wykonawca powinien wykonać badania materiałów do betonu i zapraw i ustalić receptę.

6.2.2. Kontrola, pomiary i badania w czasie robót

Wykonawca jest zobowiązany do stałej i systematycznej kontroli prowadzonych robót w zakresie i z częstotliwością określoną w niniejszej OST i zaakceptowaną przez Inżyniera.

W szczególności kontrola powinna obejmować:

- sprawdzenie rzędnych założonych łąw celowniczych w nawiązaniu do podanych stałych punktów wysokościowych z dokładnością do 1 cm,
- badanie zabezpieczenia wykopów przed zalaniem wodą,
- badanie i pomiary szerokości, grubości i zagęszczenia wykonanej warstwy podłoża z kruszywa mineralnego lub betonu,
- badanie odchylenia osi kolektora,
- sprawdzenie zgodności z dokumentacją projektową założenia przewodów i studzienek,
- badanie odchylenia spadku kolektora deszczowego,
- sprawdzenie prawidłowości ułożenia przewodów,
- sprawdzenie prawidłowości uszczelniania przewodów,
- badanie wskaźników zagęszczenia poszczególnych warstw zasypu,
- sprawdzenie rzędnych posadowienia studzienek ściekowych (kratek) i pokryw włazowych,
- sprawdzenie zabezpieczenia przed korozją.

6.2.3. Dopuszczalne tolerancje i wymagania

- odchylenie odległości krawędzi wykopu w dnie od ustalonej w planie osi wykopu nie powinno wynosić więcej niż ± 5 cm,
- odchylenie wymiarów w planie nie powinno być większe niż 0,1 m,
- odchylenie grubości warstwy podłoża nie powinno przekraczać ± 3 cm,
- odchylenie szerokości warstwy podłoża nie powinno przekraczać ± 5 cm,
- odchylenie kolektora rurowego w planie, odchylenie odległości osi ułożonego kolektora od osi przewodu ustalonej na łąwach celowniczych nie powinna przekraczać ± 5 mm,
- odchylenie spadku ułożonego kolektora od przewidzianego w projekcie nie powinno przekraczać -5% projektowanego spadku (przy zmniejszonym spadku) i +10% projektowanego spadku (przy zwiększonym spadku),
- wskaźnik zagęszczenia zasypki wykopów określony w trzech miejscach na długości 100 m powinien być zgodny z pkt 5.5.9,
- rzędne kratek ściekowych i pokryw studzienek powinny być wykonane z dokładnością do ± 5 mm.

7. OBMIAR ROBÓT

7.1. Ogólne zasady obmiaru robót

Ogólne zasady obmiaru robót podano w OST D-M-00.00.00 „Wymagania ogólne” pkt 7.

7.2. Jednostka obmiarowa

Jednostką obmiarową jest m (metr) wykonanej i odebranej kanalizacji.

8. ODBIÓR ROBÓT

8.1. Ogólne zasady odbioru robót

Ogólne zasady odbioru robót podano w OST D-M-00.00.00 „Wymagania ogólne” pkt 8.

Roboty uznaje się za wykonane zgodnie z dokumentacją projektową, SST i wymaganiami Inżyniera, jeżeli wszystkie pomiary i badania z zachowaniem tolerancji wg pkt 6 dały wyniki pozytywne.

8.2. Odbiór robót zanikających i ulegających zakryciu

Odbiorowi robót zanikających i ulegających zakryciu podlegają:

- roboty montażowe wykonania rur kanałowych i przykanalika,
- wykonane studzienki ściekowe i kanalizacyjne,
- wykonane komory,
- wykonana izolacja,
- zasypany zagęszczony wykop.

Odbiór robót zanikających powinien być dokonany w czasie umożliwiającym wykonanie korekt i poprawek, bez hamowania ogólnego postępu robót.

Długość odcinka robót ziemnych poddana odbiorowi nie powinna być mniejsza od 50 m.

9. PODSTAWA PŁATNOŚCI

9.1. Ogólne ustalenia dotyczące podstawy płatności

Ogólne ustalenia dotyczące podstawy płatności podano w OST D-M-00.00.00 „Wymagania ogólne” pkt 9.

9.2. Cena jednostki obmiarowej

Cena 1 m wykonanej i odebranej kanalizacji obejmuje:

- oznakowanie robót,
- dostawę materiałów,
- wykonanie robót przygotowawczych,
- wykonanie wykopu w gruncie kat. I-IV wraz z umocnieniem ścian wykopu i jego odwodnienie,
- przygotowanie podłoża i fundamentu,
- wykonanie sączków,
- wykonanie wylotu kolektora,
- ułożenie przewodów kanalizacyjnych, przykanalików, studni, studzienek ściekowych,
- wykonanie izolacji rur i studzienek,
- zasypanie i zagęszczenie wykopu,
- przeprowadzenie pomiarów i badań wymaganych w specyfikacji technicznej.

10. PRZEPISY ZWIĄZANE

10.1. Normy

1. PN-B-06712 Kruszywa mineralne do betonu
2. PN-B-06751 Wyroby kanalizacyjne kamionkowe. Rury i kształtki. Wymagania i badania
3. PN-B-11111 Kruszywa mineralne. Kruszywa naturalne do nawierzchni drogowych. Żwir i mieszanka
4. PN-B-11112 Kruszywa mineralne. Kruszywa łamane do nawierzchni drogowych
5. PN-B-12037 Cegła pełna wypalana z gliny - kanalizacyjna
6. PN-B-12751 Kamionkowe rury i kształtki kanalizacyjne. Kształty i wymiary
7. PN-B-14501 Zaprawy budowlane zwykłe
8. PN-C-96177 Lepik asfaltowy bez wypełniaczy stosowany na gorąco
9. PN-H-74051-00 Włazy kanałowe. Ogólne wymagania i badania
10. PN-H-74051-01 Włazy kanałowe. Klasa A (włazy typu lekkiego)
11. PN-H-74051-02 Włazy kanałowe. Klasy B, C, D (włazy typu ciężkiego)
12. PN-H-74080-01 Skrzynki żeliwne wpustów deszczowych. Wymagania i badania
13. PN-H-74080-04 Skrzynki żeliwne wpustów deszczowych. Klasa C
14. PN-H-74086 Stopnie żeliwne do studzienek kontrolnych
15. PN-H-74101 Żeliwne rury ciśnieniowe do połączeń sztywnych
16. BN-88/6731-08 Cement. Transport i przechowywanie
17. BN-62/6738-03,04, 07 Beton hydrotechniczny
18. BN-86/8971-06.00, 01 Rury bezciśnieniowe. Kielichowe rury betonowe i żelbetowe „Wipro”
19. BN-86/8971-06.02 Rury bezciśnieniowe. Rury betonowe i żelbetowe
20. BN-86/8971-08 Prefabrykaty budowlane z betonu. Kręgi betonowe i żelbetowe.

10.2. Inne dokumenty

21. Instrukcja zabezpieczenia przed korozją konstrukcji betonowych opracowana przez Instytut Techniki Budowlanej - Warszawa 1986 r.
22. Katalog budownictwa
 - KB4-4.12.1.(6) Studzienki połączeniowe (lipiec 1980)
 - KB4-4.12.1.(7) Studzienki przelotowe (lipiec 1980)
 - KB4-4.12.1.(8) Studzienki spadowe (lipiec 1980)
 - KB4-4.12.1.(11) Studzienki ślepe (lipiec 1980)
 - KB4-3.3.1.10.(1) Studzienki ściekowe do odwodnienia dróg (październik 1983)
 - KB1-22.2.6.(6) Kręgi betonowe średnicy 50 cm; wysokości 30 lub 60 cm
23. „Katalog powtarzalnych elementów drogowych”. „Transprojekt” - Warszawa, 1979-1982 r.
24. Tymczasowa instrukcja projektowania i budowy przewodów kanalizacyjnych z rur „Wipro”, Centrum Techniki Komunalnej, 1978 r.
25. Wytyczne eksploatacyjne do projektowania sieci i urządzeń sieciowych, wodociągowych i kanalizacyjnych, BPC WiK „Cewok” i BPBBO Miastoprojekt- Warszawa, zaakceptowane i zalecone do stosowania przez Zespół Doradczy ds. procesu inwestycyjnego powołany przez Prezydenta m.st. Warszawy - sierpień 1984 r.

SZCZEGÓŁOWE SPECYFIKACJE TECHNICZNE

D-04.01.01

KORYTO WRAZ Z PROFILOWANIEM I ZAGĘSZCZANIEM PODŁOŻA

Opracowanie wykonano na zlecenie
Gminy Sieroszewice

Niniejsza szczegółowa specyfikacja techniczna została opracowana na podstawie Ogólnych Specyfikacji Technicznych i dotyczy: „Przebudowy nawierzchni drogi gminnej w Sieroszewicach – ul. Strażacka, gm. Sieroszewice”

SPIS TREŚCI

- 1. WSTĘP**
 - 2. MATERIAŁY**
 - 3. SPRZĘT**
 - 4. TRANSPORT**
 - 5. WYKONANIE ROBÓT**
 - 6. KONTROLA JAKOŚCI ROBÓT**
 - 7. OBMIAR ROBÓT**
 - 8. ODBIÓR ROBÓT**
 - 9. PODSTAWA PŁATNOŚCI**
 - 10. PRZEPISY ZWIĄZANE**
-

1. WSTĘP

1.1. Przedmiot ST

Przedmiotem niniejszej specyfikacji technicznej (ST) są wymagania dotyczące wykonania i odbioru robót związanych z wykonywaniem koryta wraz z profilowaniem i zagęszczaniem podłoża gruntowego.

1.2. Zakres stosowania ST

Jako część Dokumentów Przetargowych i Kontraktowych Specyfikacje Techniczne należy odczytywać i rozumieć w zleceniu i wykonaniu Robót opisanych w podpunkcie 1.1.

1.3. Zakres robót objętych ST

Ustalenia zawarte w niniejszej specyfikacji dotyczą zasad prowadzenia robót związanych z wykonaniem koryta przeznaczonego do ułożenia konstrukcji nawierzchni.

1.4. Określenia podstawowe

Określenia podstawowe są zgodne z obowiązującymi, odpowiednimi polskimi normami i definicjami podanymi w SST D-M-00.00.00 „Wymagania ogólne” pkt 1.4.

1.5. Ogólne wymagania dotyczące robót

Ogólne wymagania dotyczące robót podano w OST D-M-00.00.00 „Wymagania ogólne” pkt 1.5.

2. MATERIAŁY

Nie występują.

3. SPRZĘT

3.1. Ogólne wymagania dotyczące sprzętu

Ogólne wymagania dotyczące sprzętu podano w OST D-M-00.00.00 „Wymagania ogólne” pkt 3.

3.2. Sprzęt do wykonania robót

Wykonawca przystępujący do wykonania koryta i profilowania podłoża powinien wykazać się możliwością korzystania z następującego sprzętu:

- równiarek lub spycharek uniwersalnych z ukośnie ustawianym lemieszem; Inżynier może dopuścić wykonanie koryta i profilowanie podłoża z zastosowaniem spycharki z lemieszem ustawionym prostopadle do kierunku pracy maszyny,
- koparek z czerpakami profilowymi (przy wykonywaniu wąskich koryt),
- walców statycznych, wibracyjnych lub płyt wibracyjnych.

Stosowany sprzęt nie może spowodować niekorzystnego wpływu na właściwości gruntu podłoża.

4. TRANSPORT

4.1. Ogólne wymagania dotyczące transportu

Ogólne wymagania dotyczące transportu podano w OST D-M-00.00.00 „Wymagania ogólne” pkt 4.

4.2. Transport materiałów

Wymagania dotyczące transportu materiałów podano w SST D-04.02.01, D-04.02.02, D-04.03.01 pkt 4.

5. WYKONANIE ROBÓT

5.1. Ogólne zasady wykonania robót

Ogólne zasady wykonania robót podano w OST D-M-00.00.00 „Wymagania ogólne” pkt 5.

5.2. Warunki przystąpienia do robót

Wykonawca powinien przystąpić do wykonania koryta oraz profilowania i zagęszczenia podłoża bezpośrednio przed rozpoczęciem robót związanych z wykonaniem warstw nawierzchni. Wcześniejsze przystąpienie do wykonania koryta oraz profilowania i zagęszczenia podłoża jest możliwe wyłącznie za zgodą Inżyniera, w korzystnych warunkach atmosferycznych.

W wykonanym korycie oraz po wyprofilowanym i zagęszczonym podłożu nie może odbywać się ruch budowlany, niezwiązany bezpośrednio z wykonaniem pierwszej warstwy nawierzchni.

5.3. Wykonanie koryta

Paliki lub szpilki do prawidłowego ukształtowania koryta w planie i profilu powinny być wcześniej przygotowane.

Paliki lub szpilki należy ustawiać w osi drogi i w rzędach równoległych do osi drogi lub w inny sposób zaakceptowany przez Inżyniera. Rozmieszczenie palików lub szpilek powinno umożliwiać naciągnięcie sznurków lub linek do wytyczenia robót w odstępach nie większych niż co 10 metrów.

Rodzaj sprzętu, a w szczególności jego moc należy dostosować do rodzaju gruntu, w którym prowadzone są roboty i do trudności jego odspojenia.

Koryto można wykonywać ręcznie, gdy jego szerokość nie pozwala na zastosowanie maszyn, na przykład na poszerzeniach lub w przypadku robót o małym zakresie. Sposób wykonania musi być zaakceptowany przez Inżyniera.

Grunt odspojony w czasie wykonywania koryta powinien być wykorzystany zgodnie z ustaleniami dokumentacji projektowej i SST, tj. wbudowany w nasyp lub odwieziony na odkład w miejsce wskazane przez Inżyniera.

Profilowanie i zagęszczenie podłoża należy wykonać zgodnie z zasadami określonymi w pkt 5.4.

5.4. Profilowanie i zagęszczanie podłoża

Przed przystąpieniem do profilowania podłoże powinno być oczyszczone ze wszelkich zanieczyszczeń.

Po oczyszczeniu powierzchni podłoża należy sprawdzić, czy istniejące rzędne terenu umożliwiają uzyskanie po profilowaniu zaprojektowanych rzędnych podłoża. Zaleca się, aby rzędne terenu przed profilowaniem były o co najmniej 5 cm wyższe niż projektowane rzędne podłoża.

Jeżeli powyższy warunek nie jest spełniony i występują zniżenia poziomu w podłożu przewidzianym do profilowania, Wykonawca powinien spulchnić podłoże na głębokość zaakceptowaną przez Inżyniera, dowieźć dodatkowy grunt spełniający wymagania obowiązujące dla górnej strefy korpusu, w ilości koniecznej do uzyskania wymaganych rzędnych wysokościowych i zagęści warstwę do uzyskania wartości wskaźnika zagęszczenia, określonych w tablicy 1.

Do profilowania podłoża należy stosować równiarki. Ścięty grunt powinien być wykorzystany w robotach ziemnych lub w inny sposób zaakceptowany przez Inżyniera.

Bezpośrednio po profilowaniu podłoża należy przystąpić do jego zagęszczenia. Zagęszczanie podłoża należy kontynuować do osiągnięcia wskaźnika zagęszczenia nie mniejszego od podanego w tablicy 1. Wskaźnik zagęszczenia należy określać zgodnie z BN-77/8931-12 [5].

Tablica 1. Minimalne wartości wskaźnika zagęszczenia podłoża (I_s)

Strefa korpusu	Minimalna wartość I_s dla:		
	Autostrad i dróg ekspresowych	Innych dróg	
		Ruch ciężki i bardzo ciężki	Ruch mniejszy od ciężkiego
Górna warstwa o grubości 20 cm	1,03	1,00	1,00
Na głębokości od 20 do 50 cm od powierzchni podłoża	1,00	1,00	0,97

W przypadku, gdy gruboziarnisty materiał tworzący podłoże uniemożliwia przeprowadzenie badania zagęszczenia, kontrolę zagęszczenia należy oprzeć na metodzie obciążeń płytowych. Należy określić pierwotny i wtórny moduł odkształcenia podłoża według BN-64/8931-02 [3]. Stosunek wtórnego i pierwotnego modułu odkształcenia nie powinien przekraczać 2,2.

Wilgotność gruntu podłoża podczas zagęszczania powinna być równa wilgotności optymalnej z tolerancją od -20% do +10%.

5.5. Utrzymanie koryta oraz wyprofilowanego i zagęszczonego podłoża

Podłoże (koryto) po wyprofilowaniu i zagęszczeniu powinno być utrzymywane w dobrym stanie.

Jeżeli po wykonaniu robót związanych z profilowaniem i zagęszczeniem podłoża nastąpi przerwa w robotach i Wykonawca nie przystąpi natychmiast do układania warstw nawierzchni, to powinien on zabezpieczyć podłoże przed nadmiernym zawilgoceniem, na przykład przez rozłożenie folii lub w inny sposób zaakceptowany przez Inżyniera.

Jeżeli wyprofilowane i zagęszczone podłoże uległo nadmiernemu zawilgoceniu, to do układania kolejnej warstwy można przystąpić dopiero po jego naturalnym osuszeniu.

Po osuszeniu podłoża Inżynier oceni jego stan i ewentualnie zaleci wykonanie niezbędnych napraw. Jeżeli zawilgocenie nastąpiło wskutek zaniedbania Wykonawcy, to naprawę wykona on na własny koszt.

6. KONTROLA JAKOŚCI ROBÓT

6.1. Ogólne zasady kontroli jakości robót

Ogólne zasady kontroli jakości robót podano w OST D-M-00.00.00 „Wymagania ogólne” pkt 6.

6.2. Badania w czasie robót

6.2.1. Częstotliwość oraz zakres badań i pomiarów

Częstotliwość oraz zakres badań i pomiarów dotyczących cech geometrycznych i zagęszczenia koryta i wyprofilowanego podłoża podaje tablica 2.

Tablica 2. Częstotliwość oraz zakres badań i pomiarów wykonanego koryta i wyprofilowanego podłoża

Lp.	Wyszczególnienie badań i pomiarów	Minimalna częstotliwość badań i pomiarów
1	Szerokość koryta	10 razy na 1 km
2	Równość podłużna	co 20 m na każdym pasie ruchu
3	Równość poprzeczna	10 razy na 1 km
4	Spadki poprzeczne ^{*)}	10 razy na 1 km
5	Rzędne wysokościowe	co 25 m w osi jezdni i na jej krawędziach dla autostrad i dróg ekspresowych, co 100 m dla pozostałych dróg
6	Ukształtowanie osi w planie ^{*)}	co 25 m w osi jezdni i na jej krawędziach dla autostrad i dróg ekspresowych, co 100 m dla pozostałych dróg
7	Zagęszczenie, wilgotność gruntu podłoża	w 2 punktach na dziennej działce roboczej, lecz nie rzadziej niż raz na 600 m ²
*) Dodatkowe pomiary spadków poprzecznych i ukształtowania osi w planie należy wykonać w punktach głównych łuków poziomych		

6.2.2. Szerokość koryta (profilowanego podłoża)

Szerokość koryta i profilowanego podłoża nie może różnić się od szerokości projektowanej o więcej niż +10 cm i -5 cm.

6.2.3. Równość koryta (profilowanego podłoża)

Nierówności podłużne koryta i profilowanego podłoża należy mierzyć 4-metrową łatą zgodnie z normą BN-68/8931-04 [4].

Nierówności poprzeczne należy mierzyć 4-metrową łatą.

Nierówności nie mogą przekraczać 20 mm.

6.2.4. Spadki poprzeczne

Spadki poprzeczne koryta i profilowanego podłoża powinny być zgodne z dokumentacją projektową z tolerancją $\pm 0,5\%$.

6.2.5. Rzędne wysokościowe

Różnice pomiędzy rzędnymi wysokościowymi koryta lub wyprofilowanego podłoża i rzędnymi projektowanymi nie powinny przekraczać +1 cm, -2 cm.

6.2.6. Ukształtowanie osi w planie

Oś w planie nie może być przesunięta w stosunku do osi projektowanej o więcej niż ± 3 cm dla autostrad i dróg ekspresowych lub więcej niż ± 5 cm dla pozostałych dróg.

6.2.7. Zagęszczenie koryta (profilowanego podłoża)

Wskaźnik zagęszczenia koryta i wyprofilowanego podłoża określony wg BN-77/8931-12 [5] nie powinien być mniejszy od podanego w tablicy 1.

Jeśli jako kryterium dobrego zagęszczenia stosuje się porównanie wartości modułów odkształcenia, to wartość stosunku wtórnego do pierwotnego modułu odkształcenia, określonych zgodnie z normą BN-64/8931-02 [3] nie powinna być większa od 2,2.

Wilgotność w czasie zagęszczania należy badać według PN-B-06714-17 [2]. Wilgotność gruntu podłoża powinna być równa wilgotności optymalnej z tolerancją od -20% do +10%.

6.3. Zasady postępowania z wadliwie wykonanymi odcinkami koryta (profilowanego podłoża)

Wszystkie powierzchnie, które wykazują większe odchylenia cech geometrycznych od określonych w punkcie 6.2 powinny być naprawione przez spulchnienie do głębokości co najmniej 10 cm, wyrównanie i powtórne zagęszczenie. Dodanie nowego materiału bez spulchnienia wykonanej warstwy jest niedopuszczalne.

7. OBMIAR ROBÓT

7.1. Ogólne zasady obmiaru robót

Ogólne zasady obmiaru robót podano w OST D-M-00.00.00 „Wymagania ogólne” pkt 7.

7.2. Jednostka obmiarowa

Jednostką obmiarową jest m² (metr kwadratowy) wykonanego i odebranego koryta.

8. ODBIÓR ROBÓT

Ogólne zasady odbioru robót podano w OST D-M-00.00.00 „Wymagania ogólne” pkt 8.

Roboty uznaje się za wykonane zgodnie z dokumentacją projektową, SST i wymaganiami Inżyniera, jeżeli wszystkie pomiary i badania z zachowaniem tolerancji wg punktu 6 dały wyniki pozytywne.

9. PODSTAWA PŁATNOŚCI

9.1. Ogólne ustalenia dotyczące podstawy płatności

Ogólne ustalenia dotyczące podstawy płatności podano w OST D-M-00.00.00 „Wymagania ogólne” pkt 9.

9.2. Cena jednostki obmiarowej

Cena wykonania 1 m² koryta obejmuje:

- prace pomiarowe i roboty przygotowawcze,
- odspojenie gruntu z przerzutem na pobocze i rozplantowaniem,
- załadunek nadmiaru odspojonego gruntu na środki transportowe i odwiezienie na odkład lub nasyp,
- profilowanie dna koryta lub podłoża,
- zagęszczenie,
- utrzymanie koryta lub podłoża,
- przeprowadzenie pomiarów i badań laboratoryjnych, wymaganych w specyfikacji technicznej.

10. PRZEPISY ZWIĄZANE

Normy

- | | | |
|----|----------------|---|
| 1. | PN-B-04481 | Grunty budowlane. Badania próbek gruntu |
| 2. | PN-/B-06714-17 | Kruszywa mineralne. Badania. Oznaczanie wilgotności |
| 3. | BN-64/8931-02 | Drogi samochodowe. Oznaczanie modułu odkształcenia nawierzchni podatnych i podłoża przez obciążenie płytą |
| 4. | BN-68/8931-04 | Drogi samochodowe. Pomiar równości nawierzchni planografem i łątą |
| 5. | BN-77/8931-12 | Oznaczanie wskaźnika zagęszczenia gruntu |

SPECYFIKACJA TECHNICZNA

D-04.02.01

WARSTWY ODSĄCZAJĄCE I ODCINAJĄCE

Opracowanie wykonano na zlecenie
Gminy Sieroszewice

Niniejsza szczegółowa specyfikacja techniczna została opracowana na podstawie Ogólnych Specyfikacji Technicznych i dotyczy: „Przebudowy nawierzchni drogi gminnej w Sieroszewicach – ul. Strażacka, gm. Sieroszewice”

SPIS TREŚCI

- 1. WSTĘP**
 - 2. MATERIAŁY**
 - 3. SPRZĘT**
 - 4. TRANSPORT**
 - 5. WYKONANIE ROBÓT**
 - 6. KONTROLA JAKOŚCI ROBÓT**
 - 7. OBMIAR ROBÓT**
 - 8. ODBIÓR ROBÓT**
 - 9. PODSTAWA PŁATNOŚCI**
 - 10. PRZEPISY ZWIĄZANE**
-

1. WSTĘP

1.1. Przedmiot ST

Przedmiotem niniejszej specyfikacji technicznej (ST) są wymagania dotyczące wykonania i odbioru robót związanych z wykonaniem warstw odsączających i odcinających.

1.2. Zakres stosowania ST

Jako część Dokumentów Przetargowych i Kontraktowych Specyfikacje Techniczne należy odczytywać i rozumieć w zleceniu i wykonaniu Robót opisanych w podpunkcie 1.1.

1.3. Zakres robót objętych ST

Ustalenia zawarte w niniejszej specyfikacji dotyczą zasad prowadzenia robót związanych z wykonaniem warstw odsączających i odcinających, stanowiących część podbudowy pomocniczej, w przypadku gdy podłoże stanowi grunt wysadzinowy lub wątpliwy, nieulepszony spoiwem lub lepiszczem.

1.4. Określenia podstawowe

Określenia podstawowe są zgodne z obowiązującymi, odpowiednimi polskimi normami i z określeniami podanymi w OST D-M-00.00.00 „Wymagania ogólne” pkt 1.4.

1.5. Ogólne wymagania dotyczące robót

Ogólne wymagania dotyczące robót podano w OST D-M-00.00.00 „Wymagania ogólne” pkt 1.5.

2. MATERIAŁY

2.1. Ogólne wymagania dotyczące materiałów

Ogólne wymagania dotyczące materiałów, ich pozyskiwania i składowania, podano w OST D-M-00.00.00 „Wymagania ogólne” pkt 2.

2.2. Rodzaje materiałów

Materiałami stosowanymi przy wykonywaniu warstw odsączających są:

- piaski,
- żwir i mieszanka,
- geowłókniny,

a odcinających - oprócz wyżej wymienionych:

- miał (kamienny).

2.3. Wymagania dla kruszywa

Kruszywa do wykonania warstw odsączających i odcinających powinny spełniać następujące warunki:

a) szczelności, określony zależnością:

$$\frac{D_{15}}{d_{85}} \leq 5$$

gdzie:

D_{15} - wymiar sita, przez które przechodzi 15% ziarn warstwy odcinającej lub odsączającej

d_{85} - wymiar sita, przez które przechodzi 85% ziarn gruntu podłoża.

Dla materiałów stosowanych przy wykonywaniu warstw odsączających warunek szczelności musi być spełniony, gdy warstwa ta nie jest układana na warstwie odcinającej.

b) zagęszczalności, określony zależnością:

$$U = \frac{d_{60}}{d_{10}} \geq 5$$

gdzie:

U - wskaźnik różnoziarnistości,

d_{60} - wymiar sita, przez które przechodzi 60% kruszywa tworzącego warstwę odcinającą,

d_{10} - wymiar sita, przez które przechodzi 10% kruszywa tworzącego warstwę odcinającą.

Piasek stosowany do wykonywania warstw odsączających i odcinających powinien spełniać wymagania normy PN-B-11113 [5] dla gatunku 1 i 2.

Żwir i mieszanka stosowane do wykonywania warstw odsączających i odcinających powinny spełniać wymagania normy PN-B-11111 [3], dla klasy I i II.

Miał kamienny do warstw odsączających i odcinających powinien spełniać wymagania normy PN-B-11112 [4].

2.4. Wymagania dla geowłókniny

Geowłókniny przewidziane do użycia jako warstwy odcinające i odsączające powinny posiadać aprobatę techniczną wydaną przez uprawnioną jednostkę.

2.5. Składowanie materiałów

2.5.1. Składowanie kruszywa

Jeżeli kruszywo przeznaczone do wykonania warstwy odsączającej lub odcinającej nie jest wbudowane bezpośrednio po dostarczeniu na budowę i zachodzi potrzeba jego okresowego składowania, to Wykonawca robót powinien zabezpieczyć kruszywo przed zanieczyszczeniem i zmieszaniem z innymi materiałami kamiennymi. Podłoże w miejscu składowania powinno być równe, utwardzone i dobrze odwodnione.

2.5.2. Składowanie geowłóknin

Geowłókniny przeznaczone na warstwy odsączającą lub odcinającą należy przechowywać w opakowaniach wg pkt 4.3 w pomieszczeniach czystych, suchych i wentylowanych.

3. SPRZĘT

3.1. Ogólne wymagania dotyczące sprzętu

Ogólne wymagania dotyczące sprzętu podano w OST D-M-00.00.00 „Wymagania ogólne” pkt 3.

3.2. Sprzęt do wykonania robót

Wykonawca przystępujący do wykonania warstwy odcinającej lub odsączającej powinien wykazać się możliwością korzystania z następującego sprzętu:

- równiarek,

- walców statycznych,
- płyt wibracyjnych lub ubijaków mechanicznych.

4. TRANSPORT

4.1. Ogólne wymagania dotyczące transportu

Ogólne wymagania dotyczące transportu podano w OST D-M-00.00.00 „Wymagania ogólne” pkt 4.

4.2. Transport kruszywa

Kruszywa można przewozić dowolnymi środkami transportu w warunkach zabezpieczających je przed zanieczyszczeniem, zmieszaniem z innymi materiałami, nadmiernym wysuszeniem i zawilgoceniem.

4.3. Transport geowłóknin

Geowłókniny mogą być transportowane dowolnymi środkami transportu pod warunkiem:

- opakowania bel (rolek) folią, brezentem lub tkaniną techniczną,
- zabezpieczenia opakowanych bel przez przemieszczaniem się w czasie przewozu,
- ochrony geowłóknin przez zawilgoceniem i nadmiernym ogrzaniem,
- niedopuszczenie do kontaktu bel z chemikaliami, tłuszczami oraz przedmiotami mogącymi przebić lub rozciąć geowłókniny.

Każda bela powinna być oznakowana w sposób umożliwiający jednoznaczne stwierdzenie, że jest to materiał do wykonania warstwy odsączającej lub odcinającej.

5. WYKONANIE ROBÓT

5.1. Ogólne zasady wykonania robót

Ogólne zasady wykonania robót podano w OST D-M-00.00.00 „Wymagania ogólne” pkt 5.

5.2. Przygotowanie podłoża

Podłoże gruntowe powinno spełniać wymagania określone w OST D-02.00.00 „Roboty ziemne” oraz D-04.01.01 „Koryto wraz z profilowaniem i zagęszczaniem podłoża”.

Warstwy odcinająca i odsączająca powinny być wytyczone w sposób umożliwiający wykonanie ich zgodnie z dokumentacją projektową, z tolerancjami określonymi w niniejszych specyfikacjach.

Paliki lub szpilki powinny być ustawione w osi drogi i w rzędach równoległych do osi drogi, lub w inny sposób zaakceptowany przez Inżyniera.

Rozmieszczenie palików lub szpilek powinno umożliwiać naciągnięcie sznurków lub linek do wytyczenia robót w odstępach nie większych niż co 10 m.

5.3. Wbudowanie i zagęszczanie kruszywa

Kruszywo powinno być rozkładane w warstwie o jednakowej grubości, przy użyciu równiarki, z zachowaniem wymaganych spadków i rzędnych wysokościowych. Grubość rozłożonej warstwy luźnego kruszywa powinna być taka, aby po jej zagęszczeniu osiągnięto grubość projektowaną.

Jeżeli dokumentacja projektowa lub SST przewiduje wykonanie warstwy odsączającej lub odcinającej o grubości powyżej 20 cm, to wbudowanie kruszywa należy wykonać dwuwarstwowo. Rozpoczęcie układania każdej następnej warstwy może nastąpić po odbiorze przez Inżyniera warstwy poprzedniej.

W miejscach, w których widoczna jest segregacja kruszywa należy przed zagęszczeniem wymienić kruszywo na materiał o odpowiednich właściwościach.

Natychmiast po końcowym wyprofilowaniu warstwy odsączającej lub odcinającej należy przystąpić do jej zagęszczania.

Zagęszczanie warstw o przekroju daszkowym należy rozpoczynać od krawędzi i stopniowo przesuwając pasami podłużnymi częściowo nakładającymi się, w kierunku jej osi. Zagęszczanie nawierzchni o jednostronnym spadku należy rozpoczynać od dolnej krawędzi i przesuwając pasami podłużnymi częściowo nakładającymi się, w kierunku jej górnej krawędzi.

Nierówności lub zagłębienia powstałe w czasie zagęszczania powinny być wyrównywane na bieżąco przez spulchnienie warstwy kruszywa i dodanie lub usunięcie materiału, aż do otrzymania równej powierzchni.

W miejscach niedostępnych dla walców warstwa odcinająca i odsączająca powinna być zagęszczana płytami wibracyjnymi lub ubijakami mechanicznymi.

Zagęszczanie należy kontynuować do osiągnięcia wskaźnika zagęszczenia nie mniejszego od 1,0 według normalnej próby Proctora, przeprowadzonej według PN-B-04481 [1]. Wskaźnik zagęszczenia należy określać zgodnie z BN-77/8931-12 [8].

W przypadku, gdy gruboziarnisty materiał wbudowany w warstwę odsączającą lub odcinającą, uniemożliwia przeprowadzenie badania zagęszczenia według normalnej próby Proctora, kontrolę zagęszczenia należy oprzeć na metodzie obciążenia płytowych. Należy określić pierwotny i wtórny moduł odkształcenia warstwy według BN-64/8931-02 [6]. Stosunek wtórnego i pierwotnego modułu odkształcenia nie powinien przekraczać 2,2.

Wilgotność kruszywa podczas zagęszczania powinna być równa wilgotności optymalnej z tolerancją od -20% do +10% jej wartości. W przypadku, gdy wilgotność kruszywa jest wyższa od wilgotności optymalnej, kruszywo należy osuszyć przez mieszanie i napowietrzanie. W przypadku, gdy wilgotność kruszywa jest niższa od wilgotności optymalnej, kruszywo należy zwilżyć określoną ilością wody i równomiernie wymieszać.

5.4. Odcinek próbny

Jeżeli w SST przewidziano konieczność wykonania odcinka próbnego, to co najmniej na 3 dni przed rozpoczęciem robót Wykonawca powinien wykonać odcinek próbny w celu:

- stwierdzenia, czy sprzęt budowlany do rozkładania i zagęszczania jest właściwy,
- określenia grubości warstwy materiału w stanie luźnym koniecznej do uzyskania wymaganej grubości po zagęszczeniu,
- ustalenia liczby przejazdów sprzętu zagęszczającego, potrzebnej do uzyskania wymaganego wskaźnika zagęszczenia.

Na odcinku próbnym Wykonawca powinien użyć takich materiałów oraz sprzętu, jakie będą stosowane do wykonywania warstwy odcinającej i odsączającej na budowie.

Odcinek próbny powinien być zlokalizowany w miejscu wskazanym przez Inżyniera.

5.5. Rozkładanie geowłóknin

Warstwę geowłókniny należy rozkładać na wyprofilowanej powierzchni podłoża, pozbawionej ostrych elementów, które mogą spowodować uszkodzenie warstwy (na przykład kamienie, korzenie drzew i krzewów). W czasie rozkładania warstwy z geowłókniny należy spełnić wymagania określone w SST lub producenta dotyczące szerokości na jaką powinny zachodzić na siebie sąsiednie pasma geowłókniny lub zasad ich łączenia oraz ewentualnego przymocowania warstwy do podłoża gruntowego.

5.6. Zabezpieczenie powierzchni geowłóknin

Po powierzchni warstwy odcinającej lub odsączającej, wykonanej z geowłóknin nie może odbywać się ruch jakichkolwiek pojazdów.

Leżącą wyżej warstwę nawierzchni należy wykonywać rozkładając materiał „od czoła”, to znaczy tak, że pojazdy dowożące materiał i wykonujące czynności technologiczne poruszają się po już ułożonym materiale.

5.7. Utrzymanie warstwy odsączającej i odcinającej

Warstwa odsączająca i odcinająca po wykonaniu, a przed ułożeniem następnej warstwy powinny być utrzymywane w dobrym stanie.

Nie dopuszcza się ruchu budowlanego po wykonanej warstwie odcinającej lub odsączającej z geowłóknin.

W przypadku warstwy z kruszywa dopuszcza się ruch pojazdów koniecznych dla wykonania wyżej leżącej warstwy nawierzchni.

Koszt napraw wynikłych z niewłaściwego utrzymania warstwy obciąża Wykonawcę robót.

6. KONTROLA JAKOŚCI ROBÓT

6.1. Ogólne zasady kontroli jakości robót

Ogólne zasady kontroli jakości robót podano w OST D-M-00.00.00 „Wymagania ogólne” pkt 6.

6.2. Badania przed przystąpieniem do robót

Przed przystąpieniem do robót Wykonawca powinien wykonać badania kruszyw przeznaczonych do wykonania robót i przedstawić wyniki tych badań Inżynierowi. Badania te powinny obejmować wszystkie właściwości kruszywa określone w p. 2.3.

Geowłókniny przeznaczone do wykonania warstwy odcinającej i odsączającej powinny posiadać aprobatę techniczną, zgodnie z pkt 2.4.

6.3. Badania w czasie robót

6.3.1. Częstotliwość oraz zakres badań i pomiarów

Częstotliwość oraz zakres badań i pomiarów dotyczących cech geometrycznych i zagęszczenia warstwy odsączającej i odcinającej podaje tablica 1.

Tablica 1. Częstotliwość oraz zakres badań i pomiarów warstwy odsączającej i odcinającej

Lp.	Wyszczególnienie badań i pomiarów	Minimalna częstotliwość badań i pomiarów
1	Szerokość warstwy	10 razy na 1 km
2	Równość podłużna	co 20 m na każdym pasie ruchu
3	Równość poprzeczna	10 razy na 1 km
4	Spadki poprzeczne *)	10 razy na 1 km
5	Rzędne wysokościowe	co 25 m w osi jezdni i na jej krawędziach dla autostrad i dróg ekspresowych, co 100 m dla pozostałych dróg
6	Ukształtowanie osi w planie *)	co 25 m w osi jezdni i na jej krawędziach dla autostrad i dróg ekspresowych, co 100 m dla pozostałych dróg
7	Grubość warstwy	Podczas budowy: w 3 punktach na każdej działce roboczej, lecz nie rzadziej niż raz na 400 m ² Przed odbiorem: w 3 punktach, lecz nie rzadziej niż raz na 2000 m ²
8	Zagęszczenie, wilgotność kruszywa	w 2 punktach na dziennej działce roboczej, lecz nie rzadziej niż raz na 600 m ²

*) Dodatkowe pomiary spadków poprzecznych i ukształtowania osi w planie należy wykonać w punktach głównych łuków poziomych.

6.3.2. Szerokość warstwy

Szerokość warstwy nie może się różnić od szerokości projektowanej o więcej niż +10 cm, -5 cm.

6.3.3. Równość warstwy

Nierówności podłużne warstwy odcinającej i odsączającej należy mierzyć

4 metrową łąką, zgodnie z normą BN-68/8931-04 [7].

Nierówności poprzeczne warstwy odcinającej i odsączającej należy mierzyć

4 metrową łąką.

Nierówności nie mogą przekraczać 20 mm.

6.3.4. Spadki poprzeczne

Spadki poprzeczne warstwy odcinającej i odsączającej na prostych i łukach powinny być zgodne z dokumentacją projektową z tolerancją $\pm 0,5\%$.

6.3.5. Rzędne wysokościowe

Różnice pomiędzy rzędnymi wysokościowymi warstwy i rzędnymi projektowanymi nie powinny przekraczać +1 cm i -2 cm.

6.3.6. Ukształtowanie osi w planie

Oś w planie nie może być przesunięta w stosunku do osi projektowanej o więcej niż ± 3 cm dla autostrad i dróg ekspresowych lub o więcej niż ± 5 cm dla pozostałych dróg.

6.3.7. Grubość warstwy

Grubość warstwy powinna być zgodna z określoną w dokumentacji projektowej z tolerancją +1 cm, -2 cm.

Jeżeli warstwa, ze względów technologicznych, została wykonana w dwóch warstwach, należy mierzyć łączną grubość tych warstw.

Na wszystkich powierzchniach wadliwych pod względem grubości Wykonawca wykona naprawę warstwy przez spulchnienie warstwy na głębokość co najmniej 10 cm, uzupełnienie nowym materiałem o odpowiednich właściwościach, wyrównanie i ponowne zagęszczenie.

Roboty te Wykonawca wykona na własny koszt. Po wykonaniu tych robót nastąpi ponowny pomiar i ocena grubości warstwy, według wyżej podanych zasad na koszt Wykonawcy.

6.3.8. Zagęszczenie warstwy

Wskaźnik zagęszczenia warstwy odcinającej i odsączającej, określony wg BN-77/8931-12 [8] nie powinien być mniejszy od 1.

Jeżeli jako kryterium dobrego zagęszczenia warstwy stosuje się porównanie wartości modułów odkształcenia, to wartość stosunku wtórnego do pierwotnego modułu odkształcenia, określonych zgodnie z normą BN-64/8931-02 [6], nie powinna być większa od 2,2.

Wilgotność kruszywa w czasie zagęszczenia należy badać według PN-B-06714-17 [2]. Wilgotność kruszywa powinna być równa wilgotności optymalnej z tolerancją od -20% do +10%.

6.3.9. Badania dotyczące warstwy odsączającej i odcinającej z geowłóknin

W czasie układania warstwy odcinającej i odsączającej z geowłóknin należy kontrolować:

- a) zgodność oznaczenia poszczególnych bel (rolek) geowłóknin z określonym w dokumentacji projektowej,
- b) równość warstwy,
- c) wielkość zakładu przyległych pasm i sposób ich łączenia,
- d) zamocowanie warstwy do podłoża gruntowego, o ile przewidziano to w dokumentacji projektowej.

Ponadto należy sprawdzić, czy nie nastąpiło mechaniczne uszkodzenie geowłókniny (rozerwanie, przebicie). Pasma geowłókniny użyte do wykonania warstwy odcinającej i odsączającej nie powinny mieć takich uszkodzeń.

6.4. Zasady postępowania z odcinkami wadliwie wykonanymi

Wszystkie powierzchnie, które wykazują większe odchylenia cech geometrycznych od określonych w p. 6.3, powinny być naprawione przez spulchnienie do głębokości co najmniej 10 cm, wyrównane i powtórnie zagęszczone. Dodanie nowego materiału bez spulchnienia wykonanej warstwy jest niedopuszczalne.

7. OBMIAR ROBÓT

7.1. Ogólne zasady obmiaru robót

Ogólne zasady obmiaru robót podano w OST D-M-00.00.00 „Wymagania ogólne” pkt 7.

7.2. Jednostka obmiarowa

Jednostką obmiarową jest m² (metr kwadratowy) warstwy odcinającej i odsączającej.

8. ODBIÓR ROBÓT

Ogólne zasady odbioru robót podano w OST D-M-00.00.00 „Wymagania ogólne” pkt 8.

Roboty uznaje się za wykonane zgodnie z dokumentacją projektową, SST i wymaganiami Inżyniera, jeżeli wszystkie pomiary i badania z zachowaniem tolerancji wg pkt 6 dały wyniki pozytywne.

9. PODSTAWA PŁATNOŚCI

9.1. Ogólne ustalenia dotyczące podstawy płatności

Ogólne ustalenia dotyczące podstawy płatności podano w OST D-M-00.00.00 „Wymagania ogólne” pkt 9.

9.2. Cena jednostki obmiarowej

Cena wykonania 1m² warstwy odsączającej i/lub odcinającej z kruszywa obejmuje:

- prace pomiarowe,
- dostarczenie i rozłożenie na uprzednio przygotowanym podłożu warstwy materiału o grubości i jakości określonej w dokumentacji projektowej i specyfikacji technicznej,
- wyrównanie ułożonej warstwy do wymaganego profilu,
- zagęszczenie wyprofilowanej warstwy,
- przeprowadzenie pomiarów i badań laboratoryjnych wymaganych w specyfikacji technicznej,
- utrzymanie warstwy.

Cena wykonania 1m² warstwy odsączającej i/lub odcinającej z geowłóknin obejmuje:

- prace pomiarowe,
- dostarczenie i rozłożenie na uprzednio przygotowanym podłożu warstwy geowłóknin,
- pomiary kontrolne wymagane w specyfikacji technicznej,
- utrzymanie warstwy.

10. PRZEPISY ZWIĄZANE

10.1. Normy

- | | | |
|----|---------------|---|
| 1. | PN-B-04481 | Grunty budowlane. Badania próbek gruntu |
| 2. | PN-B-06714-17 | Kruszywa mineralne. Badania. Oznaczenie wilgotności |
| 3. | PN-B-11111 | Kruszywo mineralne. Kruszywo naturalne do nawierzchni drogowych . Żwir i mieszanka |
| 4. | PN-B-11112 | Kruszywo mineralne. Kruszywo łamane do nawierzchni drogowych |
| 5. | PN-B-11113 | Kruszywa mineralne. Kruszywo naturalne do nawierzchni drogowych. Piasek |
| 6. | BN-64/8931-02 | Drogi samochodowe. Oznaczenie modułu odkształcenia nawierzchni podatnych i podłoża przez obciążenie płytą |
| 7. | BN-68/8931-04 | Drogi samochodowe. Pomiar równości nawierzchni planografem i łąką |
| 8. | BN-77/8931-12 | Oznaczenie wskaźnika zagęszczenia gruntu |

10.2. Inne dokumenty

9. Wytoczne budowy nasypów komunikacyjnych na słabym podłożu z zastosowaniem geotekstyliów, IBDiM, Warszawa 1986.

SPECYFIKACJA TECHNICZNA

D-04.03.01

OCZYSZCZENIE I SKROPIENIE WARSTW KONSTRUKCYJNYCH

Opracowanie wykonano na zlecenie
Gminy Sieroszewice

Niniejsza szczegółowa specyfikacja techniczna została opracowana na podstawie Ogólnych Specyfikacji Technicznych i dotyczy: „Przebudowy nawierzchni drogi gminnej w Sieroszewicach – ul. Strażacka, gm. Sieroszewice”

SPIS TREŚCI

- 1. WSTĘP**
 - 2. MATERIAŁY**
 - 3. SPRZĘT**
 - 4. TRANSPORT**
 - 5. WYKONANIE ROBÓT**
 - 6. KONTROLA JAKOŚCI ROBÓT**
 - 7. OBMIAR ROBÓT**
 - 8. ODBIÓR ROBÓT**
 - 9. PODSTAWA PŁATNOŚCI**
 - 10. PRZEPISY ZWIĄZANE**
-

1. WSTĘP

1.1. Przedmiot ST

Przedmiotem niniejszej specyfikacji technicznej (ST) są wymagania dotyczące wykonania i odbioru robót związanych z oczyszczeniem i skropieniem warstw konstrukcyjnych nawierzchni.

1.2. Zakres stosowania ST

Jako część Dokumentów Przetargowych i Kontraktowych Specyfikacje Techniczne należy odczytywać i rozumieć w zleceniu i wykonaniu Robót opisanych w podpunkcie 1.1.

1.3. Zakres robót objętych ST

Ustalenia zawarte w niniejszej specyfikacji dotyczą zasad prowadzenia robót związanych z oczyszczeniem i skropieniem warstw konstrukcyjnych przed ułożeniem następnej warstwy nawierzchni.

1.4. Określenia podstawowe

Określenia podstawowe są zgodne z obowiązującymi, odpowiednimi polskimi normami i z definicjami podanymi w OST D-M-00.00.00 „Wymagania ogólne” pkt 1.4.

1.5. Ogólne wymagania dotyczące robót

Ogólne wymagania dotyczące robót podano w OST D-M-00.00.00 „Wymagania ogólne” pkt 1.5.

2. MATERIAŁY

2.1. Ogólne wymagania dotyczące materiałów

Ogólne wymagania dotyczące materiałów, ich pozyskiwania i składowania, podano w OST D-M-00.00.00 „Wymagania ogólne” pkt 2.

2.2. Rodzaje materiałów do wykonania skropienia

Materiałami stosowanymi przy skropieniu warstw konstrukcyjnych nawierzchni są:

a) do skropienia podbudowy nieasfaltowej:

- kationowe emulsje średniorozpadowe wg WT.EmA-1994 [5],
- upłynnione asfalty średnioodparowalne wg PN-C-96173 [3];

b) do skropienia podbudów asfaltowych i warstw z mieszanek mineralno-asfaltowych:

- kationowe emulsje szybkorozpadowe wg WT.EmA-1994 [5],
- upłynnione asfalty szybkoodparowujące wg PN-C-96173 [3],
- asfalty drogowe D 200 lub D 300 wg PN-C-96170 [2], za zgodą Inżyniera.

2.3. Wymagania dla materiałów

Wymagania dla kationowej emulsji asfaltowej podano w EmA-94 [5].

Wymagania dla asfaltów drogowych podano w PN-C-96170 [2].

2.4. Zużycie lepiszczy do skropienia

Orientacyjne zużycie lepiszczy do skropienia warstw konstrukcyjnych nawierzchni podano w tablicy 1.

Tablica 1. Orientacyjne zużycie lepiszczy do skropienia warstw konstrukcyjnych nawierzchni

Lp.	Rodzaj lepiszcza	Zużycie (kg/m ²)
1	Emulsja asfaltowa kationowa	od 0,4 do 1,2
2	Asfalt drogowy D 200, D 300	od 0,4 do 0,6

Dokładne zużycie lepiszczy powinno być ustalone w zależności od rodzaju warstwy i stanu jej powierzchni i zaakceptowane przez Inżyniera.

2.5. Składowanie lepiszczy

Warunki przechowywania nie mogą powodować utraty cech lepiszcza i obniżenia jego jakości.

Lepiszczce należy przechowywać w zbiornikach stalowych wyposażonych w urządzenia grzewcze i zabezpieczonych przed dostępem wody i zanieczyszczeniem. Dopuszcza się magazynowanie lepiszczy w zbiornikach murowanych, betonowych lub żelbetowych przy spełnieniu tych samych warunków, jakie podano dla zbiorników stalowych. Emulsję można magazynować w opakowaniach transportowych lub stacjonarnych zbiornikach pionowych z nalewaniem od dna.

Nie należy stosować zbiornika walcowego leżącego, ze względu na tworzenie się na dużej powierzchni cieczy „kożucha” asfaltowego zatykającego później przewody.

Przy przechowywaniu emulsji asfaltowej należy przestrzegać zasad ustalonych przez producenta.

3. SPRZĘT

3.1. Ogólne wymagania dotyczące sprzętu

Ogólne wymagania dotyczące sprzętu podano w OST D-M-00.00.00 „Wymagania ogólne” pkt 3.

3.2. Sprzęt do czyszczenia warstw nawierzchni

Wykonawca przystępujący do czyszczenia warstw nawierzchni, powinien wykazać się możliwością korzystania z następującego sprzętu:

- szczotek mechanicznych,

zaleca się użycie urządzeń dwuszcotkowych. Pierwsza ze szczotek powinna być wykonana z twardych elementów czyszczących i służyć do zdrapywania oraz usuwania zanieczyszczeń przylegających do czyszczonej warstwy. Druga szczotka powinna posiadać miękkie elementy czyszczące i służyć do zamiatania. Zaleca się używanie szczotek wyposażonych w urządzenia odpylające,

- sprężarek,
- zbiorników z wodą,
- szczotek ręcznych.

3.3. Sprzęt do skrapiania warstw nawierzchni

Do skrapiania warstw nawierzchni należy używać skrapiaarkę lepiszcza. Skrapiaarka powinna być wyposażona w urządzenia pomiarowo-kontrolne pozwalające na sprawdzanie i regulowanie następujących parametrów: temperatury rozkładanego lepiszcza, ciśnienia lepiszcza w kolektorze, obrotów pompy dozującej lepiszcze, prędkości poruszania się skrapiaarki, wysokości i długości kolektora do rozkładania lepiszcza, dozatora lepiszcza.

Zbiornik na lepiszcze skraparki powinien być izolowany termicznie tak, aby było możliwe zachowanie stałej temperatury lepiszcza. Wykonawca powinien posiadać aktualne świadectwo cechowania skraparki. Skraparka powinna zapewnić rozkładanie lepiszcza z tolerancją $\pm 10\%$ od ilości założonej.

4. TRANSPORT

4.1. Ogólne wymagania dotyczące transportu

Ogólne wymagania dotyczące transportu podano w OST D-M-00.00.00 „Wymagania ogólne” pkt 4.

4.2. Transport lepiszczy

Asfalty mogą być transportowane w cysternach kolejowych lub samochodowych, posiadających izolację termiczną, zaopatrzonych w urządzenia grzewcze, zawory spustowe i zabezpieczonych przed dostępem wody.

Emulsja może być transportowana w cysternach, autocysternach, skraparkach, beczkach i innych opakowaniach pod warunkiem, że nie będą korodowały pod wpływem emulsji i nie będą powodowały jej rozpadu. Cysterny przeznaczone do przewozu emulsji powinny być przedzielone przegrodami, dzielącymi je na komory o pojemności nie większej niż 1 m^3 , a każda przegroda powinna mieć wykroje w dnie umożliwiające przepływ emulsji. Cysterny, pojemniki i zbiorniki przeznaczone do transportu lub składowania emulsji powinny być czyste i nie powinny zawierać resztek innych lepiszczy.

5. WYKONANIE ROBÓT

5.1. Ogólne zasady wykonania robót

Ogólne zasady wykonania robót podano w OST D-M-00.00.00 „Wymagania ogólne” pkt 5.

5.2. Oczyszczenie warstw nawierzchni

Oczyszczenie warstw nawierzchni polega na usunięciu luźnego materiału, brudu, błota i kurzu przy użyciu szczotek mechanicznych, a w razie potrzeby wody pod ciśnieniem. W miejscach trudno dostępnych należy używać szczotek ręcznych. W razie potrzeby, na terenach niezabudowanych, bezpośrednio przed skropieniem warstwa powinna być oczyszczona z kurzu przy użyciu sprężonego powietrza.

5.3. Skropienie warstw nawierzchni

Warstwa przed skropieniem powinna być oczyszczona.

Jeżeli do czyszczenia warstwy była używana woda, to skropienie lepiszczem może nastąpić dopiero po wyschnięciu warstwy, z wyjątkiem zastosowania emulsji, przy których nawierzchnia może być wilgotna.

Skropienie warstwy może rozpocząć się po akceptacji przez Inżyniera jej oczyszczenia.

Warstwa nawierzchni powinna być skrapiana lepiszczem przy użyciu skrapiarek, a w miejscach trudno dostępnych ręcznie (za pomocą węża z dyszą rozpryskową).

Temperatury lepiszczy powinny mieścić się w przedziałach podanych w tablicy 2.

Tablica 2. Temperatury lepiszczy przy skrapianiu

Lp.	Rodzaj lepiszcza	Temperatury (°C)
1	Emulsja asfaltowa kationowa	od 20 do 40 ^{*)}
2	Asfalt drogowy D 200	od 140 do 150
3	Asfalt drogowy D 300	od 130 do 140

*) W razie potrzeby emulsję należy ogrzać do temperatury zapewniającej wymaganą lepkość.

Jeżeli do skropienia została użyta emulsja asfaltowa, to skropiona warstwa powinna być pozostawiona bez jakiegokolwiek ruchu na czas niezbędny dla umożliwienia penetracji lepiszcza w warstwę i odparowania wody z emulsji. W zależności od rodzaju użytej emulsji czas ten wynosi od 1 godz. do 24 godzin.

Przed ułożeniem warstwy z mieszanki mineralno-bitumicznej Wykonawca powinien zabezpieczyć skropioną warstwę nawierzchni przed uszkodzeniem dopuszczając tylko niezbędny ruch budowlany.

6. KONTROLA JAKOŚCI ROBÓT

6.1. Ogólne zasady kontroli jakości robót

Ogólne zasady kontroli jakości robót podano w OST D-M-00.00.00 „Wymagania ogólne” pkt 6.

6.2. Badania przed przystąpieniem do robót

Przed przystąpieniem do robót Wykonawca powinien przeprowadzić próbne skropienie warstwy w celu określenia optymalnych parametrów pracy skraparki i określenia wymaganej ilości lepiszcza w zależności od rodzaju i stanu warstwy przewidzianej do skropienia.

6.3. Badania w czasie robót

6.3.1. Badania lepiszczy

Ocena lepiszczy powinna być oparta na atestach producenta z tym, że Wykonawca powinien kontrolować dla każdej dostawy właściwości lepiszczy podane w tablicy 3.

Tablica 3. Właściwości lepiszczy kontrolowane w czasie robót

Lp.	Rodzaj lepiszcza	Kontrolowane właściwości	Badanie według normy
1	Emulsja asfaltowa kationowa	lepkość	EmA-94 [5]
2	Asfalt drogowy	penetracja	PN-C-04134 [1]

6.3.2. Sprawdzenie jednorodności skropienia i zużycia lepiszcza

Należy przeprowadzić kontrolę ilości rozkładanego lepiszcza według metody podanej w opracowaniu „Powierzchniowe utrwalenia. Oznaczanie ilości rozkładanego lepiszcza i kruszywa” [4].

7. OBMIAR ROBÓT

7.1. Ogólne zasady obmiaru robót

Ogólne zasady obmiaru robót podano w OST D-M-00.00.00 „Wymagania ogólne” pkt 7.

7.2. Jednostka obmiarowa

Jednostką obmiarową jest:

- m^2 (metr kwadratowy) oczyszczonej powierzchni,
- m^2 (metr kwadratowy) powierzchni skropionej.

8. ODBIÓR ROBÓT

Ogólne zasady odbioru robót podano w OST D-M-00.00.00 „Wymagania ogólne” pkt 8.

Roboty uznaje się za wykonane zgodnie z dokumentacją projektową, SST i wymaganiami Inżyniera, jeżeli wszystkie pomiary i badania z zachowaniem tolerancji wg pkt 6 dały wyniki pozytywne.

9. PODSTAWA PŁATNOŚCI

9.1. Ogólne ustalenia dotyczące podstawy płatności

Ogólne ustalenia dotyczące podstawy płatności podano w OST D-M-00.00.00 „Wymagania ogólne” pkt 9.

9.2. Cena jednostki obmiarowej

Cena 1 m² oczyszczenia warstw konstrukcyjnych obejmuje:

– mechaniczne oczyszczenie każdej niżej położonej warstwy konstrukcyjnej nawierzchni z ewentualnym polewaniem wodą lub użyciem sprężonego powietrza,

– ręczne odspojenie stwardniałych zanieczyszczeń.

Cena 1 m² skropienia warstw konstrukcyjnych obejmuje:

– dostarczenie lepiszcza i napełnienie nim skrapiarek,

– podgrzanie lepiszcza do wymaganej temperatury,

– skropienie powierzchni warstwy lepiszczem,

– przeprowadzenie pomiarów i badań laboratoryjnych wymaganych w specyfikacji technicznej.

10. PRZEPISY ZWIĄZANE

10.1. Normy

- | | | |
|----|------------|--|
| 1. | PN-C-04134 | Przetwory naftowe. Pomiar penetracji asfaltów |
| 2. | PN-C-96170 | Przetwory naftowe. Asfalty drogowe |
| 3. | PN-C-96173 | Przetwory naftowe. Asfalty upłynnione AUN do nawierzchni drogowych |

10.2. Inne dokumenty

4. „Powierzchniowe utrwalaenia. Oznaczanie ilości rozkładanego lepiszcza i kruszywa”. Zalecone przez GDDP do stosowania pismem GDDP-5.3a-551/5/92 z dnia 1992-02-03.

5. Warunki Techniczne. Drogowe kationowe emulsje asfaltowe EmA-94. IBDiM - 1994 r.

SPECYFIKACJA TECHNICZNA

D - 04.04.02

PODBUDOWA Z KRUSZYWA ŁAMANEGO STABILIZOWANEGO MECHANICZNIE

Opracowanie wykonano na zlecenie
Gminy Sieroszewice

Niniejsza szczegółowa specyfikacja techniczna została opracowana na podstawie Ogólnych Specyfikacji Technicznych i dotyczy: „Przebudowy nawierzchni drogi gminnej w Sieroszewicach – ul. Strażacka, gm. Sieroszewice”

SPIS TREŚCI

- 1. WSTĘP**
 - 2. MATERIAŁY**
 - 3. SPRZĘT**
 - 4. TRANSPORT**
 - 5. WYKONANIE ROBÓT**
 - 6. KONTROLA JAKOŚCI ROBÓT**
 - 7. OBMIAR ROBÓT**
 - 8. ODBIÓR ROBÓT**
 - 9. PODSTAWA PŁATNOŚCI**
 - 10. PRZEPISY ZWIĄZANE**
-

1. WSTĘP

1.1. Przedmiot ST

Przedmiotem niniejszej specyfikacji technicznej (ST) są wymagania ogólne dotyczące wykonania i odbioru robót związanych z wykonywaniem podbudowy z kruszywa łamanego stabilizowanego mechanicznie.

1.2. Zakres stosowania ST

Jako część Dokumentów Przetargowych i Kontraktowych Specyfikacje Techniczne należy odczytywać i rozumieć w zleceniu i wykonaniu Robót opisanych w podpunkcie 1.1.

1.3. Zakres robót objętych ST

Ustalenia zawarte w niniejszej specyfikacji dotyczą zasad prowadzenia robót związanych z wykonywaniem podbudowy z kruszywa łamanego stabilizowanego mechanicznie.

Ustalenia zawarte są w OST D-04.04.00 „Podbudowa z kruszyw. Wymagania ogólne” pkt 1.3.

1.4. Określenia podstawowe

1.4.1. Podbudowa z kruszywa łamanego stabilizowanego mechanicznie - jedna lub więcej warstw zagęszczonej mieszanki, która stanowi warstwę nośną nawierzchni drogowej.

1.4.2. Pozostałe określenia podstawowe są zgodne z obowiązującymi, odpowiednimi polskimi normami oraz z definicjami podanymi w OST D-04.04.00 „Podbudowa z kruszyw. Wymagania ogólne” pkt 1.4.

1.5. Ogólne wymagania dotyczące robót

Ogólne wymagania dotyczące robót podano w OST D-04.04.00 „Podbudowa z kruszyw. Wymagania ogólne” pkt 1.5.

2. MATERIAŁY

2.1. Ogólne wymagania dotyczące materiałów

Ogólne wymagania dotyczące materiałów, ich pozyskiwania i składowania, podano w OST D-04.04.00 „Podbudowa z kruszyw. Wymagania ogólne” pkt 2.

2.2. Rodzaje materiałów

Materiałem do wykonania podbudowy z kruszyw łamanych stabilizowanych mechanicznie powinno być kruszywo łamane, uzyskane w wyniku przekruszenia surowca skalnego lub kamieni narzutowych i otczaków albo ziarn żwiru większych od 8 mm.

Kruszywo powinno być jednorodne bez zanieczyszczeń obcych i bez domieszek gliny.

2.3. Wymagania dla materiałów

2.3.1. Uziarnienie kruszywa

Uziarnienie kruszywa powinno być zgodne z wymaganiami podanymi w OST D-04.04.00 „Podbudowa z kruszyw. Wymagania ogólne” pkt 2.3.1.

2.3.2. Właściwości kruszywa

Kruszywo powinno spełniać wymagania określone w OST D-04.04.00 „Podbudowa z kruszyw. Wymagania ogólne” pkt 2.3.2.

3. SPRZĘT

Wymagania dotyczące sprzętu podano w OST D-04.04.00 „Podbudowa z kruszyw. Wymagania ogólne” pkt 3.

4. TRANSPORT

Wymagania dotyczące transportu podano w OST D-04.04.00 „Podbudowa z kruszyw. Wymagania ogólne” pkt 4.

5. WYKONANIE ROBÓT

Ogólne zasady wykonania robót podano w OST D-04.04.00 „Podbudowa z kruszyw. Wymagania ogólne” pkt 5.

5.2. Przygotowanie podłoża

Przygotowanie podłoża powinno odpowiadać wymaganiom określonym w OST D-04.04.00 „Podbudowa z kruszyw. Wymagania ogólne” pkt 5.2.

5.3. Wytwarzanie mieszanki kruszywa

Mieszankę kruszywa należy wytwarzać zgodnie z ustaleniami podanymi w OST D-04.04.00 „Podbudowa z kruszyw. Wymagania ogólne” pkt 5.3.

Jeśli dokumentacja projektowa przewiduje ulepszanie kruszyw cementem, wapnem lub popiołami przy WP od 20 do 30% lub powyżej 70%, szczegółowe warunki i wymagania dla takiej podbudowy określi SST, zgodnie z PN-S-06102 [21].

5.4. Wbudowywanie i zagęszczanie mieszanki kruszywa

Ustalenia dotyczące rozkładania i zagęszczania mieszanki podano w OST D-04.04.00 „Podbudowa z kruszyw. Wymagania ogólne” pkt 5.4.

5.5. Odcinek próbny

O ile przewidziano to w SST, Wykonawca powinien wykonać odcinki próbne, zgodnie z zasadami określonymi w OST D-04.04.00 „Podbudowa z kruszyw. Wymagania ogólne” pkt 5.5.

5.6. Utrzymanie podbudowy

Utrzymanie podbudowy powinno odpowiadać wymaganiom określonym w OST D-04.04.00 „Podbudowa z kruszyw. Wymagania ogólne” pkt 5.6.

6. KONTROLA JAKOŚCI ROBÓT

6.1. Ogólne zasady kontroli jakości robót

Ogólne zasady kontroli jakości robót podano w OST D-04.04.00 „Podbudowa z kruszyw. Wymagania ogólne” pkt 6.

6.2. Badania przed przystąpieniem do robót

Przed przystąpieniem do robót Wykonawca powinien wykonać badania kruszyw, zgodnie z ustaleniami OST D-04.04.00 „Podbudowa z kruszyw. Wymagania ogólne” pkt 6.2.

6.3. Badania w czasie robót

Częstotliwość oraz zakres badań i pomiarów kontrolnych w czasie robót podano w OST D-04.04.00 „Podbudowa z kruszyw. Wymagania ogólne” pkt 6.3.

6.4. Wymagania dotyczące cech geometrycznych podbudowy

Częstotliwość oraz zakres pomiarów podano w OST D-04.04.00 „Podbudowa z kruszyw. Wymagania ogólne” pkt 6.4.

6.5. Zasady postępowania z wadliwie wykonanymi odcinkami podbudowy

Zasady postępowania z wadliwie wykonanymi odcinkami podbudowy podano w OST D-04.04.00 „Podbudowa z kruszyw. Wymagania ogólne” pkt 6.5.

7. OBMIAR ROBÓT

7.1. Ogólne zasady obmiaru robót

Ogólne zasady obmiaru robót podano w OST D-04.04.00 „Podbudowa z kruszyw. Wymagania ogólne” pkt 7.

7.2. Jednostka obmiarowa

Jednostką obmiarową jest m² (metr kwadratowy) wykonanej i odebranej podbudowy z kruszywa łamanego stabilizowanego mechanicznie.

8. ODBIÓR ROBÓT

Ogólne zasady odbioru robót podano w OST D-04.04.00 „Podbudowa z kruszyw. Wymagania ogólne” pkt 8.

9. PODSTAWA PŁATNOŚCI

9.1. Ogólne ustalenia dotyczące podstawy płatności

Ogólne ustalenia dotyczące podstawy płatności podano w OST D-04.04.00 „Podbudowa z kruszyw. Wymagania ogólne” pkt 9.

9.2. Cena jednostki obmiarowej

Cena wykonania 1 m² podbudowy obejmuje:

- prace pomiarowe i roboty przygotowawcze,
- oznakowanie robót,
- sprawdzenie i ewentualną naprawę podłoża,
- przygotowanie mieszanki z kruszywa, zgodnie z receptą,
- dostarczenie mieszanki na miejsce wbudowania,
- rozłożenie mieszanki,
- zagęszczenie rozłożonej mieszanki,
- przeprowadzenie pomiarów i badań laboratoryjnych określonych w specyfikacji technicznej,
- utrzymanie podbudowy w czasie robót.

10. PRZEPISY ZWIĄZANE

Normy i przepisy związane podano w OST D-04.04.00 „Podbudowa z kruszyw. Wymagania ogólne” pkt 10.

SPECYFIKACJA TECHNICZNA

D - 04.06.01

PODBUDOWA Z CHUDEGO BETONU

Opracowanie wykonano na zlecenie
Gminy Sieroszewice

Niniejsza szczegółowa specyfikacja techniczna została opracowana na podstawie Ogólnych Specyfikacji Technicznych i dotyczy: „Przebudowy nawierzchni drogi gminnej w Sieroszewicach – ul. Strażacka, gm. Sieroszewice”

SPIS TREŚCI

- 1. WSTĘP**
 - 2. MATERIAŁY**
 - 3. SPRZĘT**
 - 4. TRANSPORT**
 - 5. WYKONANIE ROBÓT**
 - 6. KONTROLA JAKOŚCI ROBÓT**
 - 7. OBMIAR ROBÓT**
 - 8. ODBIÓR ROBÓT**
 - 9. PODSTAWA PŁATNOŚCI**
 - 10. PRZEPISY ZWIĄZANE**
-

1. WSTĘP

1.1. Przedmiot ST

Przedmiotem niniejszej specyfikacji technicznej (ST) są wymagania dotyczące wykonania i odbioru robót związanych z wykonywaniem podbudów z chudego betonu

1.2. Zakres stosowania ST

Jako część Dokumentów Przetargowych i Kontraktowych Specyfikacje Techniczne należy odczytywać i rozumieć w zleceniu i wykonaniu Robót opisanych w podpunkcie 1.1.

1.3. Zakres robót objętych ST

Ustalenia zawarte w niniejszej specyfikacji dotyczą zasad prowadzenia robót związanych z zastosowaniem chudego betonu do wykonywania podbudów.

Podbudowę z chudego betonu wykonuje się, zgodnie z ustaleniami podanymi w dokumentacji projektowej, jako:

- podbudowę pomocniczą,
- podbudowę zasadniczą.

1.4. Określenia podstawowe

1.4.1. Podbudowa z chudego betonu - jedna lub dwie warstwy zagęszczonej mieszanki betonowej, która po osiągnięciu wytrzymałości na ściskanie nie mniejszej niż 6 MPa i nie większej niż 9 MPa, stanowi fragment nośnej części nawierzchni drogowej.

1.4.2. Chudy beton - materiał budowlany powstały przez wymieszanie mieszanki kruszywa z cementem w ilości od 5 do 7% w stosunku do kruszywa oraz optymalną ilością wody, który po zakończeniu procesu wiązania osiąga wytrzymałość na ściskanie R_{28} w granicach od 6 do 9 MPa.

1.4.2. Pozostałe określenia podstawowe są zgodne z obowiązującymi, odpowiednimi polskimi normami i z definicjami podanymi w OST D-M-00.00.00 „Wymagania ogólne” pkt 1.4.

1.5. Ogólne wymagania dotyczące robót

Ogólne wymagania dotyczące robót podano w OST D-M-00.00.00 „Wymagania ogólne” pkt 1.5.

2. MATERIAŁY

2.1. Ogólne wymagania dotyczące materiałów

Ogólne wymagania dotyczące materiałów, ich pozyskiwania i składowania podano w OST D-M-00.00.00 „Wymagania ogólne” pkt 2.

2.2. Cement

Należy stosować cement portlandzki lub hutniczy według PN-B-19701 [17] klasy 32,5.

Za zgodą Inżyniera można stosować cement portlandzki z dodatkami, klasy 32,5, o wymaganiach zgodnych z PN-B-19701 [17].

Wymagania dla cementu zestawiono w tablicy 1.

Tablica 1. Wymagania dla cementu do chudego betonu

Lp.	Właściwości	Klasa cementu 32,5
1	Wytrzymałość na ściskanie (MPa), po 7 dniach, nie mniej niż: - cement portlandzki bez dodatków - cement hutniczy - cement portlandzki z dodatkami	16
2	Wytrzymałość na ściskanie (MPa), po 28 dniach, nie mniej niż:	32,5
3	Czas wiązania: - początek wiązania, najwcześniej po upływie, min.	60
	- koniec wiązania, najpóźniej po upływie, h	12
4	Stażność objętości, mm, nie więcej niż:	≤ 10

Przechowywanie cementu powinno się odbywać zgodnie z BN-88/6731-08 [24].

W przypadku, gdy czas przechowywania cementu będzie dłuższy od trzech miesięcy, można go stosować za zgodą Inżyniera tylko wtedy, gdy badania laboratoryjne wykażą jego przydatność do robót.

2.3. Kruszywo

Do wykonania mieszanki chudego betonu należy stosować:

- żwiry i mieszanka wg PN-B-11111 [14],
- piasek wg PN-B-11113 [16],
- kruszywo łamane wg PN-B-11112 [15],
- kruszywo żuźlowe z żużla wielkopieczowego kawałkowego wg PN-B-23004 [18].

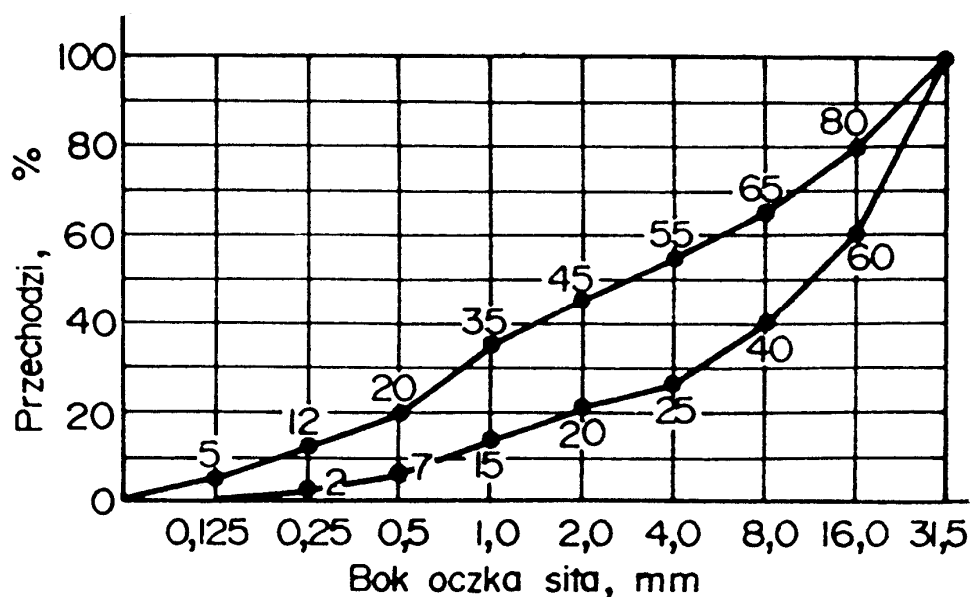
Krzywa uziarnienia kruszywa powinna mieścić się w krzywych granicznych podanych w tablicy 2 i na rysunku 1 i 2, zgodnych z PN-S-96013 [22].

Uziarnienie kruszywa powinno być tak dobrane, aby mieszanka betonowa wykazywała maksymalną szczelność i urabialność przy minimalnym zużyciu cementu i wody.

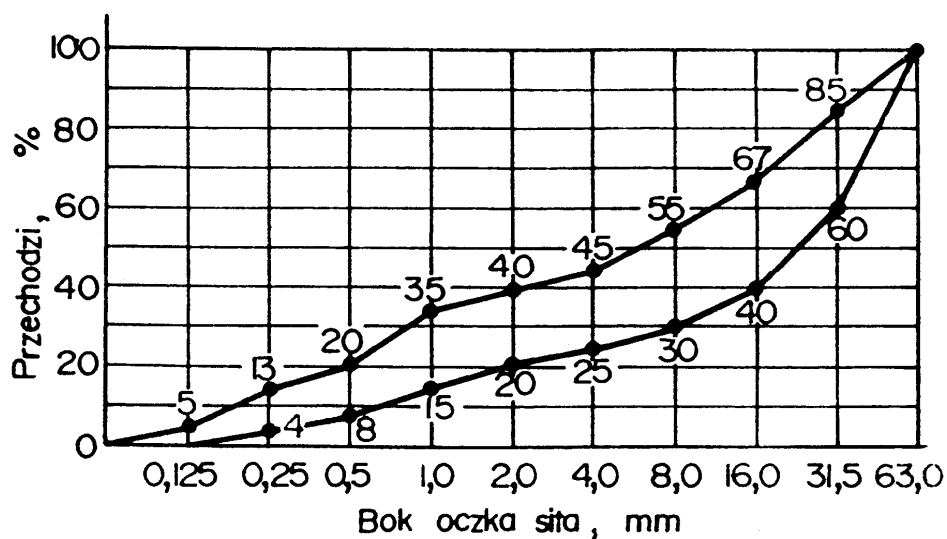
Tablica 2. Wartości graniczne uziarnienia kruszywa do chudego betonu według PN-S-96013 [22]

Sito o boku oczka kwadratowego (mm)	Przechodzi przez sito (%)	Przechodzi przez sito (%)
63	-	100
31,5	100	od 60 do 85
16	od 60 do 80	od 40 do 67
8	od 40 do 65	od 30 do 55
4	od 25 do 55	od 25 do 45
2	od 20 do 45	od 20 do 40
1	od 15 do 35	od 15 do 35

0,5	od 7 do 20	od 8 do 20
0,25	od 2 do 12	od 4 do 13
0,125	od 0 do 5	od 0 do 5



Rysunek 1. Graniczne krzywe uziarnienia do chudego betonu od 0 do 31,5 mm.



Rysunek 2. Graniczne krzywe uziarnienia kruszywa do chudego betonu od 0 do 63 mm.

Kruszywo powinno spełniać wymagania określone w tabelicy 3.

Kruszywo żuźlowe powinno być całkowicie odporne na rozpad krzemianowy według PN-B-06714-37 [12] i żelazawy według PN-B-06714-39 [13].

Tablica 3. Wymagania dotyczące kruszywa do chudego betonu

Lp.	Właściwości	Wymagania	Badania według
1	Zawartość pyłów mineralnych poniżej 0,063 mm, %, nie więcej niż:	4	PN-B-06714-13 [5]
2	Zawartość zanieczyszczeń organicznych. Barwa cieczy nad kruszywem nie ciemniejsza niż:	barwa wzorcowa	PN-B-06714-26 [10]
3	Zawartość zanieczyszczeń obcych, %, nie więcej niż:	0,5	PN-B-06714-12 [4]
4	Mrozoodporność, ubytek masy po 25 cyklach w metodzie bezpośredniej, %, nie więcej niż:	10	PN-B-06714-19 [9]
5	Nasiąkliwość wagowa frakcji większych od 2 mm, %, nie więcej niż:	5	PN-B-06714-18 [8]

6	Zawartość ziarn nieforemnych, %, nie więcej niż:	30	PN-B-06714-16 [7]
7	Zawartość związków siarki w przeliczeniu na SO ₃ , %, nie więcej niż:	1	PN-B-06714-28 [11]
8	Odporność na rozpad krzemianowy i żelazawy ¹⁾	całkowita	PN-B-06714-37[12] PN-B-06714-39[13]

1) dotyczy kruszywa żuźlowego.

2.4. Woda

Zarówno do wytwarzania mieszanki betonowej jak i ewentualnie do pielęgnacji wykonanej podbudowy należy stosować wodę odpowiadającą wymaganiom normy PN-B-32250 [19]. Bez badań laboratoryjnych można stosować wodociągową wodę pitną. Gdy woda pochodzi z wątpliwych źródeł, nie może być użyta do momentu jej przebadania zgodnie z wyżej podaną normą.

2.5. Chudy beton

2.5.1. Wymagania dla chudego betonu

Chudy beton powinien spełniać wymagania określone w tablicy 4.

Tablica 4. Wymagania dla chudego betonu

Lp.	Właściwości	Wymagania	Badania według
1	Wytrzymałość na ściskanie po 7 dniach, MPa	od 3,5 do 5,5	PN-S-96013 [22]
2	Wytrzymałość na ściskanie po 28 dniach, MPa	od 6,0 do 9,0	PN-S-96013 [22]
3	Nasiąkliwość, % m/m, nie więcej niż:	7	PN-B-06250 [3]
4	Mrozoodporność, zmniejszenie wytrzymałości, %, nie więcej niż:	30	PN-S-96014 [23]

2.5.2. Skład chudego betonu

Skład chudego betonu powinien być tak dobrany, aby zapewniał osiągnięcie właściwości określonych w tablicy 4.

Zawartość cementu powinna wynosić od 5 do 7% w stosunku do kruszywa i nie powinna przekraczać 130 kg/m³.

Skład i uziarnienie kruszywa lub mieszanki kruszyw powinny być zgodne z p. 2.3.

Zawartość wody powinna odpowiadać wilgotności optymalnej, określonej według normalnej próby Proctora, zgodnie z PN-B-04481 [2] (duży cylinder, metoda II), z tolerancją +10%, -20% jej wartości.

2.5.3. Projektowanie chudego betonu

Projekt składu chudego betonu powinien być wykonany zgodnie z PN-S-96013 [22].

Projekt składu chudego betonu powinien zawierać:

- wyniki badań cementu, według PN-B-04300 [1],
- w przypadkach wątpliwych - wyniki badań wody, według PN-B-32250 [19],
- wyniki badań kruszywa (krzywe uziarnienia oraz właściwości, określone na rysunku 1 i 2 oraz w tablicy 3),
- skład chudego betonu (zawartość kruszyw, cementu i wody),
- wyniki badań wytrzymałości po 7 i 28 dniach, według PN-S-96013 [22],
- wyniki badań nasiąkliwości, według PN-B-06250 [3],
- wyniki badań mrozoodporności, według PN-S-96014 [23].

2.6. Materiały do pielęgnacji podbudowy z chudego betonu

Do pielęgnacji podbudowy z chudego betonu mogą być stosowane:

- emulsja asfaltowa wg EmA-94 [26],
- asfalt D200 i D300 wg PN-C-96170 [20],
- preparaty powłokowe wg aprobat technicznych,
- folie z tworzyw sztucznych,
- włóknina wg PN-P-01715 [21].

3. SPRZĘT

3.1. Ogólne wymagania dotyczące sprzętu

Ogólne wymagania dotyczące sprzętu podano w OST D-M-00.00.00 „Wymagania ogólne” pkt 3.

3.2. Sprzęt do wykonywania podbudów z chudego betonu

Wykonawca przystępujący do wykonania podbudowy z chudego betonu, powinien wykazać się możliwością korzystania z następującego sprzętu:

- wytwórni stacjonarnej typu ciągle do wytwarzania mieszanki betonowej. Wytwórnia powinna być wyposażona w urządzenia do wagowego dozowania wszystkich składników, gwarantujące następujące tolerancje dozowania, wyrażone w stosunku do masy poszczególnych składników: kruszywo ± 3%, cement ± 0,5%, woda ± 2%. Inżynier może dopuścić objętościowe dozowanie wody,
- przewoźnych zbiorników na wodę,
- układarek albo równiarek do rozkładania mieszanki betonowej,
- walców stalowych gładkich wibracyjnych lub statycznych i walców ogumionych do zagęszczania
- zagęszczarek płytowych, ubijaków mechanicznych lub małych walców wibracyjnych do zagęszczania w miejscach trudno dostępnych.

4. TRANSPORT

4.1. Ogólne wymagania dotyczące transportu

Ogólne wymagania dotyczące transportu podano w OST D-M-00.00.00 „Wymagania ogólne” pkt 4.

4.2. Transport materiałów

Transport cementu powinien odbywać się zgodnie z BN-88/6731-08 [24]. Cement luzem należy przewozić cementowozami, natomiast cement workowany można przewozić dowolnymi środkami transportu, w sposób zabezpieczony przed zawilgoceniem.

Kruszywo można przewozić dowolnymi środkami transportu w warunkach zabezpieczających je przed zanieczyszczeniem, zmieszaniem z innymi materiałami, nadmiernym wysuszeniem i zawilgoceniem.

Woda może być dostarczana wodociągiem lub przewożnymi zbiornikami wody.

5. WYKONANIE ROBÓT

5.1. Ogólne zasady wykonania robót

Ogólne zasady wykonania robót podano w OST D-M-00.00.00 „Wymagania ogólne” pkt 5.

5.2. Warunki przystąpienia do robót

Podbudowa z chudego betonu nie może być wykonywana wtedy, gdy temperatura powietrza spadła poniżej 5°C oraz wtedy, gdy podłoże jest zamrożone i podczas opadów deszczu. Nie należy rozpoczynać produkcji mieszanki betonowej, jeżeli prognozy meteorologiczne wskazują na możliwy spadek temperatury poniżej 2°C w czasie najbliższych 7 dni.

5.3. Przygotowanie podłoża

Podłoże gruntowe pod podbudowę powinno być przygotowane zgodnie z wymaganiami określonymi w OST D-04.01.01 „Koryto wraz z profilowaniem i zagęszczeniem podłoża” lub OST D-02.00.00 „Roboty ziemne”.

Podbudowę z chudego betonu należy układać na wilgotnym podłożu.

Paliki lub szpilki do prawidłowego ukształtowania podbudowy powinny być wcześniej przygotowane, odpowiednio zamocowane i utrzymywane w czasie robót przez Wykonawcę, zgodnie z wymaganiami OST D-01.01.00 „Odtworzenie trasy w terenie”.

Jeżeli warstwa chudego betonu ma być układana w prowadnicach, to po wytyczeniu podbudowy należy ustawić na podłożu prowadnice w taki sposób, aby wyznaczały one ściśle linie krawędzi podbudowy według dokumentacji projektowej. Wysokość prowadnic powinna odpowiadać grubości warstwy mieszanki betonowej w stanie niezagęszczonym. Prowadnice powinny być ustawione stabilnie, w sposób wykluczający ich przesuwanie się pod wpływem oddziaływania maszyn użytych do wykonania warstwy podbudowy.

5.4. Wytwarzanie mieszanki betonowej

Mieszankę chudego betonu o ściśle określonym uziarnieniu, zawartości cementu i wilgotności optymalnej należy wytwarzać w mieszarkach stacjonarnych, gwarantujących otrzymanie jednorodnej mieszanki.

Mieszanka po wyprodukowaniu powinna być od razu transportowana na miejsce wbudowania, w sposób zabezpieczony przed segregacją i nadmiernym wysychaniem.

5.5. Wbudowywanie i zagęszczanie mieszanki betonowej

Przy układaniu mieszanki betonowej za pomocą równiarek konieczne jest stosowanie prowadnic. Wbudowanie za pomocą równiarek bez stosowania prowadnic, może odbywać się tylko w wyjątkowych wypadkach, określonych w SST, za zgodą Inżyniera.

Podbudowy z chudego betonu wykonuje się w jednej warstwie o grubości od 10 do 20 cm, po zagęszczeniu. Gdy wymagana jest większa grubość, to do układania drugiej warstwy można przystąpić najwcześniej po upływie 7 dni od wykonania pierwszej warstwy i po odbiorze jej przez Inżyniera.

Natychmiast po rozłożeniu i wyprofilowaniu mieszanki należy rozpocząć jej zagęszczanie. Zagęszczanie podbudów o przekroju daszkowym powinno rozpocząć się od krawędzi i przesuwać się pasami podłużnymi, częściowo nakładającymi się w stronę osi jezdni. Zagęszczanie podbudów o jednostronnym spadku poprzecznym powinno rozpocząć się od niższej położonej krawędzi i przesuwać się pasami podłużnymi, częściowo nakładającymi się, w stronę wyżej położonej krawędzi podbudowy. Pojawiające się w czasie wałowania zaniżenia, ubytki, rozwarstwienia i podobne wady, powinny być natychmiast naprawione przez zerwanie warstwy w miejscach wadliwie wykonanych na pełną głębokość i wbudowanie nowej mieszanki albo przez ścięcie nadmiaru, wyrównanie i zagęszczenie. Powierzchnia zagęszczonej warstwy powinna mieć prawidłowy przekrój poprzeczny i jednolity wygląd.

Zagęszczanie należy kontynuować do osiągnięcia wskaźnika zagęszczenia nie mniejszego niż 1,00 określonego według normalnej metody Proctora (PN-B-04481 [2], cylinder typu dużego, II-ga metoda oznaczania). Zagęszczenie powinno być zakończone przed rozpoczęciem czasu wiązania cementu.

Wilgotność mieszanki betonowej podczas zagęszczania powinna być równa wilgotności optymalnej z tolerancją + 10% i - 20% jej wartości.

5.6. Spoiny robocze

Wykonawca powinien tak organizować roboty, aby w miarę możliwości unikać podłużnych spoin roboczych, poprzez wykonanie podbudowy na całą szerokość równocześnie.

W przeciwnym razie, przy podbudowie wykonywanej w prowadnicach, przed wykonaniem kolejnego pasa podbudowy, należy pionową krawędź wykonanego pasa zwilżyć wodą. Przy podbudowie wykonanej bez prowadnic w ułożonej i zagęszczonej mieszance, należy wcześniej obciąć pionową krawędź. Po zwilżeniu jej wodą należy wbudować kolejny pas podbudowy. W podobny sposób należy wykonać poprzeczną spoinę roboczą na połączeniu działek roboczych. Od obciążenia pionowej krawędzi we wcześniej wykonanej mieszance można odstąpić wtedy, gdy czas pomiędzy zakończeniem zagęszczania jednego pasa, a rozpoczęciem wbudowania sąsiedniego pasa podbudowy, nie przekracza 60 minut.

Jeżeli w dolnej warstwie podbudowy występują spoiny robocze, to spoiny w górnej warstwie podbudowy powinny być względem nich przesunięte o co najmniej 30 cm dla spoiny podłużnej i 1 m dla spoiny poprzecznej.

5.7. Nacinanie szczelin

Zaleca się w przypadku układania na podbudowie z chudego betonu nawierzchni bitumicznej wykonanie szczelin pozornych, w początkowej fazie twardnienia podbudowy, na głębokość około 35% jej grubości.

W przypadku przekroczenia górnej granicy siedmiodniowej wytrzymałości (wg tablicy 4) i spodziewanego przekroczenia dwudziestoosmiodniowej wytrzymałości chudego betonu, wycięcie szczelin pozornych jest konieczne.

Szerokość naciętych szczelin pozornych powinna wynosić od 3 do 5 mm. Szczeliny te należy wyciąć tak, aby cała powierzchnia podbudowy była podzielona na kwadratowe lub prostokątne płyty.

Stosunek długości płyt do ich szerokości powinien być nie większy niż od 1,5 do 1,0.

5.8. Pielęgnacja podbudowy

Podbudowa z chudego betonu powinna być natychmiast po zagęszczeniu poddana pielęgnacji. Pielęgnacja powinna być przeprowadzona według jednego z następujących sposobów:

- skropienie warstwy emulsją asfaltową, albo asfaltem D200 lub D300 w ilości od 0,5 do 1,0 kg/m²,
- skropienie preparatami powłokowymi posiadającymi aprobatę techniczną, w ilościach ustalonych w SST, po uprzednim zaakceptowaniu ich użycia przez Inżyniera,
- utrzymanie w stanie wilgotnym poprzez kilkakrotne skrapianie wodą, co najmniej 7 dni,
- przykrycie na okres 7 dni nieprzepuszczalną folią z tworzywa sztucznego, ułożoną na zakład co najmniej 30 cm i zabezpieczoną przed zerwaniem z powierzchni podbudowy przez wiatr,
- przykrycie warstwą piasku lub grubej włókniny i utrzymanie jej w stanie wilgotnym przez co najmniej 7 dni.

Inne sposoby pielęgnacji, zaproponowane przez Wykonawcę i inne materiały mogą być zastosowane po uzyskaniu akceptacji Inżyniera.

Nie należy dopuszczać żadnego ruchu pojazdów i maszyn po podbudowie w okresie 7 dni pielęgnacji, a po tym czasie ewentualny ruch budowlany może odbywać się wyłącznie za zgodą Inżyniera.

5.9. Odcinek próbny

Jeżeli w SST przewidziano konieczność wykonania odcinka próbnego, to co najmniej na 10 dni przed rozpoczęciem robót, Wykonawca powinien wykonać odcinek próbny w celu:

- stwierdzenia czy sprzęt budowlany do produkcji mieszanki betonowej, jej wbudowania i zagęszczania jest właściwy,
- określenia grubości warstwy wbudowanej mieszanki przed zagęszczeniem, koniecznej do uzyskania wymaganej grubości warstwy zagęszczonej,
- określenia potrzebnej liczby przejeżdżających walców do uzyskania wymaganego wskaźnika zagęszczenia podbudowy.

Do takiej próby Wykonawca powinien użyć materiałów oraz sprzętu takich, jakie będą stosowane do wykonywania podbudowy.

Powierzchnia odcinka próbnego powinna wynosić od 400 m² do 800 m², a długość nie powinna być mniejsza niż 200 m.

Odcinek próbny powinien być zlokalizowany w miejscu wskazanym przez Inżyniera.

Wykonawca może przystąpić do wykonywania podbudowy po zaakceptowaniu odcinka próbnego przez Inżyniera.

5.10. Utrzymanie podbudowy

Podbudowa po wykonaniu, a przed ułożeniem następnej warstwy, powinna być chroniona przed uszkodzeniami. Jeżeli Wykonawca będzie wykorzystywał, za zgodą Inżyniera, gotową podbudowę do ruchu budowlanego, to powinien naprawić wszelkie uszkodzenia podbudowy, spowodowane przez ten ruch, na własny koszt

Wykonawca jest zobowiązany do przeprowadzenia bieżących napraw podbudowy, uszkodzonej wskutek oddziaływania czynników atmosferycznych, takich jak opady deszczu, śniegu i mróz.

Wykonawca jest zobowiązany wstrzymać ruch budowlany po okresie intensywnych opadów deszczu, jeżeli wystąpi możliwość uszkodzenia podbudowy.

Podbudowa z chudego betonu musi być przed zimą przykryta co najmniej jedną warstwą mieszanki mineralno-asfaltowej.

6. KONTROLA JAKOŚCI ROBÓT

6.1. Ogólne zasady kontroli jakości robót

Ogólne zasady kontroli jakości robót podano w OST D-M-00.00.00 „Wymagania ogólne” pkt 6.

6.2. Badania przed przystąpieniem do robót

Przed przystąpieniem do robót Wykonawca powinien wykonać badania cementu oraz kruszyw przeznaczonych do wykonania robót i przedstawić wyniki tych badań Inżynierowi w celu akceptacji.

Badania te powinny obejmować wszystkie właściwości kruszywa i cementu określone w pkt 2.2 i 2.3 niniejszych specyfikacji.

6.3. Badania w czasie robót

6.3.1. Częstotliwość oraz zakres badań i pomiarów

Częstotliwość oraz zakres badań i pomiarów w czasie wykonywania podbudowy z chudego betonu podano w tablicy 5.

Tablica 5. Częstotliwość oraz zakres badań i pomiarów przy wykonywaniu podbudowy z chudego betonu

Lp.	Wyszczególnienie badań	Częstotliwość badań	
		Minimalne ilości badań na dziennej działce roboczej	Maksymalna powierzchnia podbudowy na jedno badanie
1	Wilgotność mieszanki betonowej	2	600 m ²
2	Zagęszczenie mieszanki betonowej		
3	Uziarnienie mieszanki kruszywa		
4	Grubość podbudowy		
5	Badanie właściwości kruszywa wg tabl. 3 pkt 2.3	Dla każdej partii kruszywa i przy każdej zmianie kruszywa	
6	Wytrzymałość na ścislenie po 7 dniach po 28 dniach	3 próbki 3 próbki	400 m ²

7	Badanie cementu	dla każdej partii
8	Badanie wody	dla każdego wątpliwego źródła
9	Nasiąkliwość	w przypadkach wątpliwych
10	Mrozoodporność	i na zlecenie Inżyniera

6.3.2. Wilgotność mieszanki

Wilgotność mieszanki betonowej powinna być równa wilgotności optymalnej, określonej w projekcie składu tej mieszanki z tolerancją + 10%, - 20% jej wartości.

6.3.3. Zagęszczenie podbudowy z chudego betonu

Mieszanka betonowa powinna być zagęszczana do osiągnięcia wskaźnika zagęszczenia nie mniejszego niż 1,00, przy oznaczaniu zgodnie z normalną próbą Proctora, według PN-B-04481 [2] (metoda II).

6.3.4. Uziarnienie mieszanki kruszywa

Próbki do badań należy pobierać z wytwórni po wymieszaniu kruszyw, a przed podaniem cementu. Badanie należy wykonać zgodnie z normą PN-B-06714-15 [6].

Krzywa uziarnienia kruszywa powinna być zgodna z wymaganiami podanymi w punkcie 2.3, tablica 2.

6.3.5. Grubość warstwy podbudowy

Grubość warstwy należy mierzyć bezpośrednio po jej zagęszczeniu. Grubość warstwy nie może różnić się od grubości projektowanej o więcej niż ± 1 cm.

6.3.6. Badania kruszywa

Właściwości kruszywa należy badać przy każdej zmianie rodzaju kruszywa i dla każdej partii. Właściwości kruszywa powinny być zgodne z wymaganiami podanymi w tablicy 3 pkt 2.3.

6.3.7. Wytrzymałość na ściskanie

Wytrzymałość na ściskanie określa się na próbkach walcowych o średnicy i wysokości 16,0 cm. Próbki do badań należy pobierać z miejsc wybranych losowo, w świeżo rozłożonej warstwie. Próbki w ilości 6 sztuk należy formować i przechowywać zgodnie z normą PN-S-96013 [22]. Trzy próbki należy badać po 7 dniach i trzy po 28 dniach przechowywania. Wyniki wytrzymałości na ściskanie powinny być zgodne z wymaganiami podanymi w pkt 2.5 tablica 4.

6.3.8. Badania cementu

Dla każdej dostawy cementu Wykonawca powinien określić właściwości podane w pkt 2.2 tablica 1.

6.3.9. Badanie wody

W przypadkach wątpliwych należy przeprowadzić badania wody według PN-B-32250 [19].

6.3.10. Nasiąkliwość i mrozoodporność chudego betonu

Nasiąkliwość i mrozoodporność określa się po 28 dniach dojrzewania betonu, zgodnie z normą PN-B-06250 [3].

Wyniki badań powinny być zgodne z wymaganiami podanymi w punkcie 2.5 tablica 4.

6.4. Wymagania dotyczące cech geometrycznych podbudowy z chudego betonu

6.4.1. Częstotliwość oraz zakres badań i pomiarów

Częstotliwość oraz zakres badań i pomiarów podaje tablica 6.

Tablica 6. Częstotliwość oraz zakres badań i pomiarów wykonanej podbudowy z chudego betonu

Lp.	Wyszczególnienie badań i pomiarów	Minimalna częstotliwość badań i pomiarów
1	Szerokość podbudowy	10 razy na 1 km
2	Równość podłużna	w sposób ciągły planografem albo co 20 m łata na każdym pasie ruchu
3	Równość poprzeczna	10 razy na 1 km
4	Spadki poprzeczne ^{*)}	10 razy na 1 km
5	Rzędne wysokościowe	Dla autostrad i dróg ekspresowych co
6	Ukształtowanie osi w planie ^{*)}	25 m, dla pozostałych dróg co 100 m
7	Grubość podbudowy	w 3 punktach, lecz nie rzadziej niż raz na 2000 m ²

^{*)} Dodatkowe pomiary spadków poprzecznych i ukształtowanie osi w planie należy wykonać w punktach głównych łuków poziomych.

6.4.2. Szerokość podbudowy

Szerokość podbudowy nie może różnić się od szerokości projektowanej o więcej niż +10 cm, -5 cm.

Na jezdniach bez krawężników szerokość podbudowy powinna być większa od szerokości warstwy wyżej leżącej o co najmniej 25 cm lub o wartość wskazaną w dokumentacji projektowej.

6.4.3. Równość podbudowy

Nierówności podłużne podbudowy należy mierzyć 4-metrową łata lub planografem, zgodnie z normą BN-68/8931-04 [25].

Nierówności poprzeczne podbudowy należy mierzyć 4-metrową łata.

Nierówności podbudowy nie mogą przekraczać:

- 9 mm dla podbudowy zasadniczej,
- 15 mm dla podbudowy pomocniczej.

6.4.4. Spadki poprzeczne podbudowy

Spadki poprzeczne podbudowy na prostych i łukach powinny być zgodne z dokumentacją projektową z tolerancją $\pm 0,5$ %.

6.4.5. Rzędne wysokościowe podbudowy

Różnice pomiędzy rzędnymi wysokościowymi podbudowy i rzędnymi projektowanymi nie powinny przekraczać + 1 cm, -2 cm.

6.4.6. Ukształtowanie osi w planie

Oś podbudowy w planie nie może być przesunięta w stosunku do osi projektowanej o więcej niż ± 3 cm dla autostrad i dróg ekspresowych lub o więcej niż ± 5 cm dla pozostałych dróg.

6.4.7. Grubość podbudowy

Grubość podbudowy nie może różnić się od grubości projektowanej o więcej niż:

- dla podbudowy zasadniczej ± 1 cm,
- dla podbudowy pomocniczej $+1$ cm, -2 cm.

7. OBMIAR ROBÓT

7.1. Ogólne zasady obmiaru robót

Ogólne zasady obmiaru robót podano w OST D-M-00.00.00 „Wymagania ogólne” pkt 7.

7.2. Jednostka obmiarowa

Jednostką obmiarową jest m^2 (metr kwadratowy) wykonanej podbudowy z chudego betonu.

8. ODBIÓR ROBÓT

Ogólne zasady odbioru robót podano w OST D-M-00.00.00 „Wymagania ogólne” pkt 8.

Roboty uznaje się za zgodne z dokumentacją projektową, SST i wymaganiami Inżyniera, jeżeli wszystkie pomiary i badania z zachowaniem tolerancji wg pkt 6 dały wyniki pozytywne.

9. PODSTAWA PŁATNOŚCI

9.1. Ogólne ustalenia dotyczące podstawy płatności

Ogólne ustalenia dotyczące podstawy płatności podano w OST D-M-00.00.00 „Wymagania ogólne” pkt 9.

9.2. Cena jednostki obmiarowej

Cena wykonania $1 m^2$ podbudowy z chudego betonu obejmuje:

- prace pomiarowe i roboty przygotowawcze,
- oznakowanie robót,
- dostarczenie materiałów, wyprodukowanie mieszanki i jej transport na miejsce wbudowania,
- dostarczenie, ustawienie, rozebranie i odwiezienie prowadnic oraz innych materiałów i urządzeń pomocniczych,
- rozłożenie i zagęszczenie mieszanki,
- ewentualne nacinanie szczelin,
- pielęgnacja wykonanej warstwy
- przeprowadzenie pomiarów i badań laboratoryjnych, wymaganych w specyfikacji technicznej.

10. PRZEPISY ZWIĄZANE

10.1. Normy

1.	PN-B-04300	Cement. Metody badań. Oznaczanie cech fizycznych
2.	PN-B-04481	Grunty budowlane. Badania laboratoryjne
3.	PN-B-06250	Beton zwykły
4.	PN-B-06714-12	Kruszywa mineralne. Badania. Oznaczanie zawartości zanieczyszczeń obcych
5.	PN-B-06714-13	Kruszywa mineralne. Badania. Oznaczanie zawartości pyłów mineralnych
6.	PN-B-06714-15	Kruszywa mineralne. Badania. Oznaczanie składu ziarnowego
7.	PN-B-06714-16	Kruszywa mineralne. Badania. Oznaczanie kształtu ziarn
8.	PN-B-06714-18	Kruszywa mineralne. Badania. Oznaczanie nasiąkliwości
9.	PN-B-06714-19	Kruszywa mineralne. Badania. Oznaczanie mrozoodporności metodą bezpośrednią
10.	PN-B-06714-26	Kruszywa mineralne. Badania. Oznaczanie zawartości zanieczyszczeń organicznych
11.	PN-B-06714-28	Kruszywa mineralne. Badania. Oznaczanie zawartości siarki metodą bromową
12.	PN-B-06714-37	Kruszywa mineralne. Badania. Oznaczanie rozpadu krzemianowego
13.	PN-B-06714-39	Kruszywa mineralne. Badania. Oznaczanie rozpadu żelazawego
14.	PN-B-11111	Kruszywa mineralne. Kruszywa naturalne do nawierzchni drogowych; żwir i mieszanka
15.	PN-B-11112	Kruszywa mineralne. Kruszywa łamane do nawierzchni drogowych
16.	PN-B-11113	Kruszywa mineralne. Kruszywa naturalne do nawierzchni drogowych; piasek
17.	PN-B-19701	Cement powszechnego użytku. Skład, wymagania i ocena zgodności
18.	PN-B-23004	Kruszywa mineralne. Kruszywa sztuczne. Kruszywa z żużla wielkopieczowego kawałkowego
19.	PN-B-32250	Materiały budowlane. Woda do betonów i zapraw
20.	PN-C-96170	Przetwory naftowe. Asfalty drogowe
21.	PN-P-01715	Włókniny. Zestawienie wskaźników technologicznych i użytkowych oraz metod badań
22.	PN-S-96013	Drogi samochodowe. Podbudowa z chudego betonu. Wymagania i badania
23.	PN-S-96014	Drogi samochodowe i lotniskowe. Podbudowa z betonu cementowego pod nawierzchnię ulepszoną. Wymagania i badania
24.	BN-88/6731-08	Cement. Transport i przechowywanie
25.	BN-68/8931-04	Drogi samochodowe. Pomiar równości nawierzchni planografem i łątą.

10.2. Inne dokumenty

26. Warunki techniczne. Drogowe kationowe emulsje asfaltowe EmA-94. IBDiM 1994.

SPECYFIKACJA TECHNICZNA

D-05.03.05b

NAWIERZCHNIA Z BETONU ASFALTOWEGO

Opracowanie wykonano na zlecenie
Gminy Sieroszewice

Niniejsza szczegółowa specyfikacja techniczna została opracowana na podstawie Ogólnych Specyfikacji Technicznych i dotyczy: „Przebudowy nawierzchni drogi gminnej w Sieroszewicach – ul. Strażacka, gm. Sieroszewice”

SPIS TREŚCI

- 1. WSTĘP**
 - 2. MATERIAŁY**
 - 3. SPRZĘT**
 - 4. TRANSPORT**
 - 5. WYKONANIE ROBÓT**
 - 6. KONTROLA JAKOŚCI ROBÓT**
 - 7. OBMIAR ROBÓT**
 - 8. ODBIÓR ROBÓT**
 - 9. PODSTAWA PŁATNOŚCI**
 - 10. PRZEPISY ZWIĄZANE**
-

1. Wstęp

1.1. Przedmiot ST

Przedmiotem niniejszej specyfikacji technicznej (ST) są wymagania dotyczące wykonania i odbioru robót związanych z wykonywaniem warstwy ścieralnej nawierzchni z betonu asfaltowego.

1.2. Zakres stosowania ST

Specyfikacja Techniczna jest stosowana jako dokument przetargowy i kontraktowy przy zlecaniu i realizacji robót wymienionych w punkcie 1.1.

1.3. Zakres robót objętych ST

Ustalenia zawarte w niniejszej specyfikacji dotyczą zasad prowadzenia robót związanych z wykonywaniem warstwy ścieralnej z betonu asfaltowego i obejmują:

- ułożenie warstwy ścieralnej z betonu asfaltowego o grubości 5cm,

1.4. Określenia podstawowe

1.4.1. Mieszanka mineralna (MM) - mieszanka kruszywa i wypełniacza mineralnego o określonym składzie i uziarnieniu.

1.4.2. Mieszanka mineralno-asfaltowa (MMA) - mieszanka mineralna z odpowiednią ilością asfaltu lub polimeroasfaltu, wytworzona na gorąco, w określony sposób, spełniająca określone wymagania.

1.4.3. Beton asfaltowy (BA) - mieszanka mineralno-asfaltowa ułożona i zagęszczona.

1.4.4. Środek adhezyjny - substancja powierzchniowo czynna, która poprawia adhezję asfaltu do materiałów mineralnych oraz zwiększa odporność błonki asfaltu na powierzchni kruszywa na odmywanie wodą; może być dodawany do asfaltu lub do kruszywa.

1.4.5. Podłoże pod warstwę asfaltową - powierzchnia przygotowana do ułożenia warstwy z mieszanki mineralno-asfaltowej.

1.4.6. Asfalt upłynniony - asfalt drogowy upłynniony lotnymi rozpuszczalnikami.

1.4.7. Emulsja asfaltowa kationowa - asfalt drogowy w postaci zawiesiny rozproszonego asfaltu w wodzie.

1.4.8. Próba technologiczna – wytwarzanie mieszanki mineralno-asfaltowej w celu sprawdzenia, czy jej właściwości są zgodne z receptą laboratoryjną.

1.4.9. Odcinek próbny – odcinek warstwy nawierzchni (o długości co najmniej 50 m) wykonany w warunkach zbliżonych do warunków budowy, w celu sprawdzenia pracy sprzętu i uzyskiwanych parametrów technicznych robót.

1.4.10. Kategoria ruchu (KR) – obciążenie drogi ruchem samochodowym, wyrażone w osiach obliczeniowych (100 kN) na obliczeniowy pas ruchu na dobę.

1.4.11. Pozostałe określenia podstawowe są zgodne z odpowiednimi polskimi normami i z definicjami podanymi w ST D-M-00.00.00 „Wymagania ogólne” pkt 1.4.

1.5. Ogólne wymagania dotyczące robót

Ogólne wymagania dotyczące robót podano w ST D-M-00.00.00 „Wymagania ogólne” pkt 1.5.

2. Materiały

2.1. Ogólne wymagania dotyczące materiałów

Ogólne wymagania dotyczące materiałów, ich pozyskiwania i składowania, podano w ST D-M-00.00.00 „Wymagania ogólne” pkt 2.

2.2. Asfalt

Należy zastosować asfalt 50/70 spełniające wymagania określone w PN-EN-12591: 2004.

Tablica 1. Wymagania dla asfaltów drogowych

Lp.	Właściwości	Metoda badań	Wymagania 50/70
1	Penetracja w 25°C, 0,1 mm	PN-EN 1426	50-70
2	Temperatura mięknięcia, °C	PN-EN 1427	46-54
3	Temperatura zapłonu, nie mniej niż, °C	PN-EN 2592	230
4	Zawartość składników rozpuszczalnych, nie mniej niż, % m/m	PN-EN 12592	99
5	Zmiana masy po starzeniu, nie więcej niż, % m/m	PN-EN 12607-1	0,5
6	Pozostała penetracja po starzeniu, nie mniej niż, %	PN-EN 1426	50
7	Temperatura mięknięcia po starzeniu, nie mniej niż, °C	PN-EN 1427	48
8	Zawartość parafiny, nie więcej niż, %	PN-EN 12606-1	2,2
9	Wzrost temperatury mięknięcia po starzeniu, nie więcej niż, °C	PN-EN 1427	9
10	Temperatura łamliwości, nie więcej niż, °C	PN-EN 12593	-8

2.3. Wypełniacz

Należy stosować wypełniacz wapienny, spełniający wymagania określone w PN-EN 13043:2004 dla wypełniacza podstawowego.

Tablica 2 Wymagane właściwości wypełniacza do warstwy ścieralnej z betonu asfaltowego

Właściwości wypełniacza	Wymagania wobec wypełniacza dla KR2	Metoda badań według
Uziarnienie	zgodnie z tablicą 24	PN-EN 933-10
Jakość pyłów; kategoria nie wyższa niż:	MB _F 10	PN-EN 933-9
Zawartość wody, nie wyższa niż:	1% (m/m)	PN-EN 1097-5
Gęstość ziaren	deklarowana przez producenta	PN-EN 1097-7
Wolne przestrzenie w suchym zagęszczonym wypełniaczu: wymagana kategoria:	V _{28/45}	PN-EN 1097-4

Przyrost temperatury mięknięcia, wymagana kategoria:	$\Delta_{R\&B}8/25$	PN-EN 13179-1
Rozpuszczalność w wodzie, kategoria nie wyższa niż:	WS ₁₀	PN-EN 1744-1
Zawartość CaCO ₃ w wypełniaczu wapiennym; kategoria nie niższa niż:	CC ₇₀	PN-EN 196-21
Zawartość wodorotlenku wapnia w wypełniaczu mieszanym; wymagana kategoria:	K _a 20, K _a 10, K _a deklarowana	PN-EN 459-2
„Liczba asfaltowa”; wymagana kategoria:	BN _{deklarowana}	PN-EN 13179-2

2.4. Kruszywo

Kruszywo łamane granulowane i zwykłe wg PN-EN 13043:2004

Tablica 3 Wymagane właściwości kruszywa grubego do warstwy ścieralnej z betonu asfaltowego

Właściwości kruszywa	Wymagania wobec kruszyw dla KR2	Metoda badań według
Uziarnienie, kategoria nie niższa niż:	G _C 85/20	PN-EN 933-1
Tolerancja uziarnienia, odchylenia nie większe niż wg kategorii:	G _{20/15}	PN-EN 933-1
Zawartość pyłów, kategoria nie wyższa niż:	f ₂	PN-EN 933-1
Kształt kruszywa, kategoria nie wyższa niż:	FI ₂₅ lub SI ₂₅	PN-EN 933-1 lub PN-EN 933-4
Procentowa zawartość ziaren o powierzchni przekruszonej i łamanej w kruszywie grubym, kategoria nie niższa niż:	C _{deklarowana}	PN-EN 933-5
Odporność kruszywa na rozdrabnianie, kategoria nie niższa niż:	LA ₂₅	PN-EN 1097-2 rozdział 5
Odporność na polerowanie kruszywa, kategoria nie niższa niż:	PSV _{deklarowana}	PN-EN 1097-8
Gęstość ziaren	deklarowana przez producenta	PN-EN 1097-6 rozdział 7,8 lub 9
Gęstość nasypowa	deklarowana przez producenta	PN-EN 1097-3
Nasiąkliwość, kategoria nie wyższa niż:	W _{cm} 0,5 ³⁾	PN-EN 1097-6 załącznik B
Mrozoodporność w 1% NaCl, kategoria nie wyższa niż:	F _{NaCl} 7	PN-EN 1367-1 załącznik B
„Zgorzel słoneczna” bazaltu; wymagana kategoria:	SB _{LA}	PN-EN 1367-3
Skład chemiczny – uproszczony opis petrograficzny	deklarowany przez producenta	PN-EN 932-3
Grube zanieczyszczenia lekkie; kategoria nie wyższa niż:	m _{LPc} 0,1	PN-EN 1744-1 p.14.2
Rozpad krzemianowy żużla wielkopieczowego chłodzonego powietrzem	wymagana odporność	PN-EN 1744-1 p.19.1
Rozpad żelazowy żużla wielkopieczowego chłodzonego powietrzem	wymagana odporność	PN-EN 1744-1 p.19.2
Stalność objętościowa kruszywa z żużla stalowniczego, kategoria nie wyższa niż:	V _{3,5}	PN-EN 1744-1 p.19.3
a) jeżeli nasiąkliwość jest większa, należy badać mrozoodporność wg p. 4.4.2		

Tablica 4 Wymagane właściwości kruszywa drobnego lub o ciągłym uziarnieniu do warstwy ścieralnej z betonu asfaltowego

Właściwości kruszywa	Wymagania wobec kruszyw dla KR2	Metoda badania według
Uziarnienie, wymagana kategoria:	G _F 85	PN-EN 933-1
Tolerancja uziarnienia, odchylenia nie większe niż wg kategorii:	G _{TC} NR	PN-EN 933-1
Zawartość pyłu, kategoria nie wyższa niż:	f ₁₆	PN-EN 933-1
Jakość pyłu, kategoria nie wyższa niż:	MB _F 10	PN-EN 933-9
Kanciastość kruszywa drobnego, kategoria nie niższa niż:	E _{Cs} deklarowana	PN-EN 933-6, rozdział 8
Gęstość ziaren	deklarowana przez producenta	PN-EN 1097-6, rozdz. 7,8 lub 9
Grube zanieczyszczenia lekkie, kategoria nie wyższa niż:	m _{LPc} 0,1	PN-EN 1744-1 p.14.2

2.5. Emulsja asfaltowa kationowa

Należy stosować drogowe kationowe emulsje asfaltowe spełniające wymagania określone w WT.EmA-99 [11].

2.6. Taśma bitumiczna

Do uszczelniania połączeń działek roboczych należy stosować taśmę bitumiczną posiadającą Aprobatę Techniczną IBDiM.

3. Sprzęt

3.1. Ogólne wymagania dotyczące sprzętu

Ogólne wymagania dotyczące sprzętu podano w ST D-M-00.00.00 „Wymagania ogólne” pkt 3.

3.2. Sprzęt do wykonania nawierzchni z betonu asfaltowego

Wykonawca przystępujący do wykonania warstw nawierzchni z betonu asfaltowego powinien wykazać się możliwością korzystania z następującego sprzętu:

- wyciarki (otaczarki) o mieszaniu cyklicznym lub ciągłym do wytwarzania mieszanek mineralno-asfaltowych,
- układarek do układania mieszanek mineralno-asfaltowych typu zagęszczanego,
- skrapiarek,
- walców lekkich, średnich i ciężkich,
- walców stalowych gładkich,
- walców ogumionych,
- szczotek mechanicznych lub/i innych urządzeń czyszczących,
- samochodów samowyladowczych z przykryciem lub termosów.

4. Transport

4.1. Ogólne wymagania dotyczące transportu

Ogólne wymagania dotyczące transportu podano w ST D-M-00.00.00 „Wymagania ogólne” pkt 4.

4.2. Transport materiałów

4.2.1. Asfalt

Asfalt należy przewozić izolowanymi termicznie cysternami wyposażonymi w instalacje umożliwiające podłączenie cystern do urządzeń grzewczych lub wyposażonymi we własne urządzenia grzewcze.

4.2.2. Wypełniacz

Wypełniacz należy przewozić luzem w odpowiednich cysternach przystosowanych do transportu materiałów sypkich, umożliwiających rozładunek pneumatyczny. W czasie przeładunku oraz transportu wypełniacz należy chronić przed zawilgoceniem, zbrzyleniem i zanieczyszczeniem.

4.2.3. Kruszywo

Kruszywo można przewozić dowolnymi środkami transportu, w warunkach zabezpieczających je przed zanieczyszczeniem, zmieszaniem z innymi asortymentami kruszywa lub jego frakcjami i nadmiernym zawilgoceniem.

4.2.4. Mieszanka betonu asfaltowego

Mieszankę betonu asfaltowego należy przewozić pojazdami samowyladowczymi z przykryciem w czasie transportu i podczas oczekiwania na rozładunek.

Czas transportu od załadunku do rozładunku nie powinien przekraczać 1,5 godziny z jednoczesnym spełnieniem warunku zachowania temperatury w budowania.

Zaleca się stosowanie samochodów termosów z podwójnymi ścianami skrzyni wyposażonej w system ogrzewczy.

5. Wykonanie robót

5.1. Ogólne zasady wykonania robót

Ogólne zasady wykonania robót podano w ST D-M-00.00.00 „Wymagania ogólne” pkt 5.

5.2. Projektowanie mieszanki mineralno-asfaltowej

Przed przystąpieniem do robót, w terminie uzgodnionym z Inżynierem, Wykonawca dostarczy Inżynierowi do akceptacji projekt składu mieszanki mineralno-asfaltowej oraz wyniki badań laboratoryjnych poszczególnych składników i próbki materiałów pobrane w obecności Inżyniera do wykonania badań kontrolnych przez Inwestora.

Projektowanie mieszanki mineralno-asfaltowej polega na:

Projektowanie mieszanki mineralno-asfaltowej polega na:

- doborze składników mieszanki,
- doborze optymalnej ilości asfaltu,
- określeniu właściwości mieszanki i porównaniu uzyskanych wyników z wymaganiami podanymi w niniejszej ST.

Krzywa uziarnienia mieszanki mineralnej powinna mieścić się w polu dobrego uziarnienia wyznaczonego przez krzywe graniczne.

5.2.1. Warstwa ścieralna z betonu asfaltowego

Rzędne krzywych granicznych uziarnienia mieszanek mineralnych do warstwy ścieralnej z betonu asfaltowego oraz orientacyjne zawartości asfaltu podano w tablicy 5.

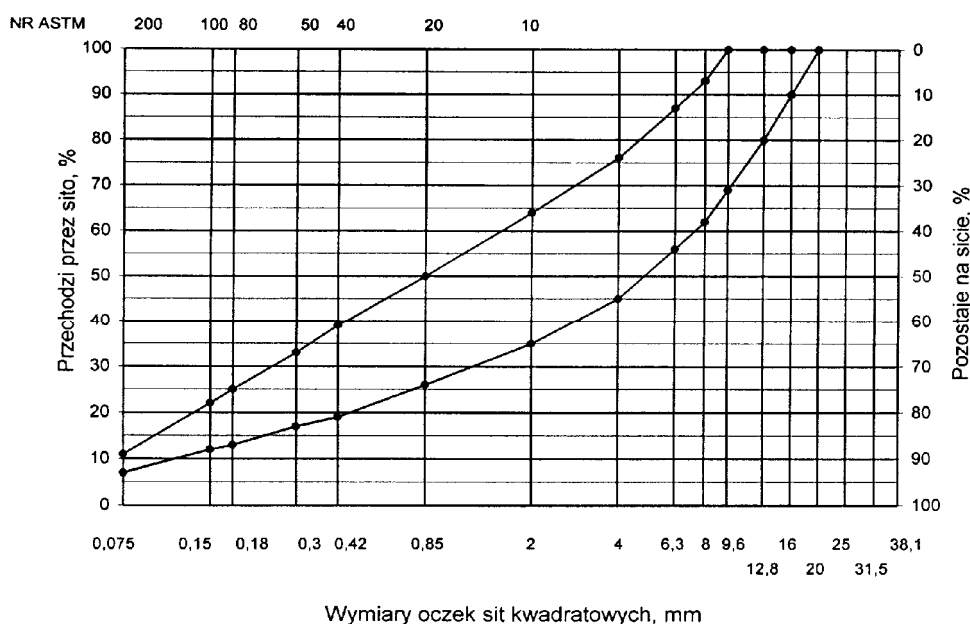
Tablica 5. Rzędne krzywych granicznych uziarnienia mieszanki mineralnej do warstwy ścieralnej z betonu asfaltowego oraz orientacyjne zawartości asfaltu

Wymiar oczek sit #, mm Zawartość asfaltu	Rzędne krzywych granicznych MM w zależności od kategorii ruchu
	KR2
	Mieszanka mineralna, mm od 0 do 12,8
Przechodzi przez:25,0	
20,0	100
16,0	90+100
12,8	80+100
9,6	69+100
8,0	62+93
6,3	56+87
4,0	45+76
2,0	35÷64
zawartość	

ziaren > 2,0	(36÷65)
0,85	26÷50
0,42	19÷39
0,30	17÷33
0,18	13÷25
0,15	12÷22
0,075	7÷11
Orientacyjna zawartość asfaltu w MMA, % m/m	5,0÷6,5

Skład mieszanki mineralno-asfaltowej powinien być ustalony na podstawie badań próbek wykonanych wg metody Marshalla. Próbki powinny spełniać wymagania podane w tablicy 6lp. od 1 do 5.

Wykonana warstwa ścieralna z betonu asfaltowego powinna spełniać wymagania podane w tablicy 6 lp. od 6 do 8.



Wymiary oczek sit kwadratowych, mm

Rys. 1. Krzywe graniczne uziarnienia mieszanki mineralnej BA od 0 do 16mm, od 0 do 12,8 mm do warstwy ścieralnej nawierzchni drogi o obciążeniu ruchem KR1 lub KR2

Tablica 6. Wymagania wobec mieszanek mineralno-asfaltowych oraz warstwy ścieralnej z betonu asfaltowego

Lp.	Właściwości	Wymagania wobec MMA i warstwy ścieralnej z BA w zależności od kategorii ruchu
		KR 2
1	Moduł sztywności pełzania ¹⁾ , MPa	nie wymaga się
2	Stabilność próbek wg metody Marshalla w temperaturze 60° C, kN	≥ 5,5 ²⁾
3	Odkształcenie próbek jw., mm	od 2,0 do 5,0
4	Wolna przestrzeń w próbkach jw., % v/v	od 1,5 do 4,5
5	Wypełnienie wolnej przestrzeni w próbkach jw., %	od 75,0 do 90,0
6	Grubość w cm warstwy z MMA o uziarnieniu: od 0 mm do 12,8 mm	4,0
7	Wskaźnik zagęszczenia warstwy, %	≥ 98,0
8	Wolna przestrzeń w warstwie, % (v/v)	od 1,5 do 5,0
2) próbki zagęszczone 2 x 50 uderzeń ubijaka		

5.3. Wytwarzanie mieszanki mineralno-asfaltowej

Wytwarzanie mieszanki mineralno-asfaltowej jak w ST D.05.03.05/a.

Temperatura asfaltu w zbiorniku powinna wynosić:

- dla 50/70 od 140° C do 160° C,

Temperatura mieszanki mineralno-asfaltowej powinna wynosić:

- dla 50/70 od 135° C do 165° C,

5.4. Przygotowanie podłoża

Podłoże pod warstwę nawierzchni z betonu asfaltowego powinno być wyprofilowane i równe. Powierzchnia podłoża powinna być sucha i czysta.

Nierówności podłoża pod warstwy asfaltowe nie powinny być większe od podanych w tablicy 7

Tablica 7 Maksymalne nierówności podłoża pod warstwy asfaltowe, mm

Lp.	Drogi i place	Podłoże pod warstwę
		ścieralną
1	Drogi klasy L	12

W przypadku gdy nierówności podłoża są większe od podanych w tablicy 7, podłoże należy wyrównać poprzez frezowanie lub ułożenie warstwy wyrównawczej.

Przed rozłożeniem warstwy ścieralnej nawierzchni z betonu asfaltowego, podłoże należy skropić emulsją asfaltową zgodnie z ST D.04.03.01.

Przed rozłożeniem warstwy ścieralnej nawierzchni z betonu asfaltowego należy wykonać pionową regulację włazów studni ks.

Powierzchnie czołowe krawężników, włazów, wpustów itp. urządzeń powinny być pokryte asfaltem lub materiałem uszczelniającym zaakceptowanym przez Inżyniera.

5.5. Warunki przystąpienia do robót

Warstwa nawierzchni z betonu asfaltowego może być układana, gdy temperatura otoczenia jest nie niższa od + 10⁰ C dla wykonywanej warstwy grubości 3cm i 4cm. Nie dopuszcza się układania mieszanki mineralno-asfaltowej na mokrym lub oblodzonym podłożu, podczas opadów atmosferycznych oraz silnego wiatru ($v > 16$ m/s).

5.6. Zarób próbny

Wykonawca przed przystąpieniem do produkcji mieszanek mineralno-asfaltowych jest zobowiązany do przeprowadzenia w obecności Inżyniera kontrolnej produkcji.

Sprawdzenie zawartości asfaltu w mieszance określa się wykonując ekstrakcję.

Tolerancje zawartości składników mieszanki mineralno-asfaltowej względem składu zaprojektowanego podano w tablicy 8

Tablica 8 Tolerancje zawartości składników mieszanki mineralno-asfaltowej względem składu zaprojektowanego przy badaniu pojedynczej próbki metodą ekstrakcji, % m/m

Lp.	Składniki mieszanki mineralno-asfaltowej	Mieszanki mineralno-asfaltowe do nawierzchni dróg o kategorii ruchu
		KR 2
1	Ziarna pozostające na sitach o oczkach # (mm): 31,5; 25,0; 20,0; 16,0; 12,8; 9,6; 8,0; 6,3; 4,0; 2,0	± 4,0
2	Jw. 0,85; 0,42; 0,30; 0,18; 0,15; 0,075	± 2,0
3	Ziarna przechodzące przez sito o oczkach # 0,075mm	± 1,5
4	Asfalt	± 0,3

5.7. Wykonanie warstwy z betonu asfaltowego

Mieszanka mineralno-asfaltowa powinna być wbudowywana układarką wyposażoną w układ z automatycznym sterowaniem grubości warstwy i utrzymywaniem niwelety zgodnie z dokumentacją projektową.

Temperatura mieszanki wbudowywanej nie powinna być niższa od minimalnej temperatury mieszanki podanej w pkt 5.3.

Zagęszczanie mieszanki powinno odbywać się bezzwłocznie zgodnie ze schematem przejść walca ustalonym na odcinku próbnym.

Początkowa temperatura mieszanki w czasie zagęszczania powinna wynosić nie mniej niż:

– dla asfaltu 50/70 125^o C,

Zagęszczanie należy rozpocząć od krawędzi nawierzchni ku osi. Wskaźnik zagęszczenia ułożonej warstwy powinien być zgodny z wymaganiami podanymi w tablicach 4 i 6.

Złącza w nawierzchni powinny być wykonane w linii prostej, równoległe lub prostopadłe do osi drogi.

Złącza w konstrukcji wielowarstwowej powinny być przesunięte względem siebie co najmniej o 15 cm. Złącza powinny być całkowicie związane, a przylegające warstwy powinny być w jednym poziomie.

Złącze robocze powinno być równo obcięte i powierzchnia obciętej krawędzi powinna być posmarowana asfaltem lub oklejona samoprzylepną taśmą asfaltowo-kauczukową. Sposób wykonywania złączy roboczych powinien być zaakceptowany przez Inżyniera.

6. Kontrola jakości robót

6.1. Ogólne zasady kontroli jakości robót

Ogólne zasady kontroli jakości robót podano w ST D-M-00.00.00 „Wymagania ogólne” pkt 6.

6.2. Badania przed przystąpieniem do robót

Przed przystąpieniem do robót Wykonawca powinien wykonać badania asfaltu, wypełniacza oraz kruszyw przeznaczonych do produkcji mieszanki mineralno-asfaltowej i przedstawić wyniki tych badań Inżynierowi do akceptacji.

6.3. Badania w czasie robót

6.3.1. Częstotliwość oraz zakres badań i pomiarów

Częstotliwość oraz zakres badań i pomiarów w czasie wytwarzania mieszanki mineralno-asfaltowej podano w tablicy 9

Tablica 9 Częstotliwość oraz zakres badań i pomiarów podczas wytwarzania mieszanki mineralno-asfaltowej

Lp.	Wyszczególnienie badań	Częstotliwość badań Minimalna liczba badań na dziennej działce roboczej
1	Uziarnienie mieszanki mineralnej	2 próbki z dziennej produkcji
2	Skład mieszanki mineralno-asfaltowej pobranej w wytwórni	1 próbka przy produkcji do 500 Mg 2 próbki przy produkcji ponad 500 Mg
3	Właściwości asfaltu (penetracja oraz temperatura mięknięcia)	dla każdej dostawy (cysterny)
3a	Właściwości asfaltu (badanie pełne)	raz badanie pełne
4	Właściwości wypełniacza (przesiew)	1 na 100 Mg
4a	Właściwości wypełniacza (badanie pełne)	raz badanie pełne
5	Właściwości kruszywa (uziarnienie, zapylenie, zawartość ziaren nieforemnych)	1 na 100 Mg i przy każdej zmianie
5a	Właściwości kruszywa (badanie pełne)	raz badanie pełne
6	Temperatura składników mieszanki mineralno-asfaltowej	dozór ciągły
7	Temperatura mieszanki mineralno-asfaltowej	każdy pojazd przy załadunku i w czasie wbudowywania
8	Wygląd mieszanki mineralno-asfaltowej	jw.
9	Właściwości próbek mieszanki mineralno-asfaltowej pobranej w wytwórni	jeden raz dziennie
10	Stabilność i odkształcenie wg Marshalla	jeden raz dziennie
11	Moduł sztywności	jeden raz na trzy dni
12	Wiercenia próbek dla kontroli zagęszczenia oraz wolnej przestrzeni w warstwie	dwie próbki na każdej jezdni

6.3.2. Skład i uziarnienie mieszanki mineralno-asfaltowej

Po wykonaniu ekstrakcji lepszczka należy przeprowadzić kontrolę uziarnienia mieszanki kruszywa mineralnego. Wyniki powinny być zgodne z receptą laboratoryjną z tolerancją określoną w tablicy 6.

6.3.3. Badanie właściwości asfaltu

Z częstotliwością podaną w tablicy 7 należy kontrolować dostarczany asfalt. Wyniki powinny być zgodne z wymaganiami podanymi w punkcie 2.2.

6.3.4. Badanie właściwości wypełniacza

Z częstotliwością podaną w tablicy 7 należy kontrolować dostarczany wypełniacz. Wyniki powinny być zgodne z wymaganiami podanymi w punkcie 2.3.

6.3.5. Badanie właściwości kruszywa

Przy każdej zmianie kruszywa należy określić klasę i gatunek kruszywa.

6.3.6. Pomiar temperatury składników mieszanki mineralno-asfaltowej

Pomiar temperatury składników mieszanki mineralno-asfaltowej polega na odczytaniu temperatury na skali odpowiedniego termometru zamontowanego na otaczarce. Temperatura powinna być zgodna z wymaganiami podanymi w receptce laboratoryjnej i ST.

6.3.7. Pomiar temperatury mieszanki mineralno-asfaltowej

Temperaturę mieszanki należy mierzyć i rejestrować przy załadunku i w czasie wbudowywania w nawierzchnię. Zaleca się stosowanie termometrów cyfrowych z sondą wgłębną. Wyniki powinny być zgodne z temperaturami podanymi w p. 5.8

6.3.8. Sprawdzenie wyglądu mieszanki mineralno-asfaltowej

Sprawdzenie wyglądu mieszanki mineralno-asfaltowej polega na ocenie wizualnej jej wyglądu w czasie produkcji, załadunku, rozładunku i wbudowywania.

6.3.9. Właściwości mieszanki mineralno-asfaltowej

Właściwości mieszanki mineralno-asfaltowej należy określać na próbkach zagęszczonych metodą Marshalla. Wyniki powinny być zgodne z receptą laboratoryjną.

6.4. Badania dotyczące cech geometrycznych i właściwości warstw nawierzchni z betonu asfaltowego

6.4.1. Częstotliwość oraz zakres badań i pomiarów

Częstotliwość oraz zakres badań i pomiarów wykonanych warstw nawierzchni z betonu asfaltowego podaje tablica 10

Tablica 10 Częstotliwość oraz zakres badań i pomiarów wykonanej warstwy z betonu asfaltowego

Lp.	Badana cecha	Minimalna częstotliwość badań i pomiarów
1	Szerokość warstwy	2 razy na odcinku drogi o długości 1 km
2	Równość podłużna warstwy	każdy pas ruchu planografem lub łąką co 10 m
3	Równość poprzeczna warstwy	nie rzadziej niż co 5m
4	Spadki poprzeczne warstwy	10 razy na odcinku drogi o długości 1 km
5	Rzędne wysokościowe warstwy (osi i krawędzi podłużnych)	co 20 m – na odcinkach prostych co 10 m – na odcinkach krzywoliniowych
6	Ukształtowanie osi w planie	co 20 m
7	Grubość warstwy	2 próbki z każdego pasa o powierzchni do 3000 m ²
8	Złącza podłużne i poprzeczne	cała długość złącza
9	Krawędź, obramowanie warstwy	cała długość
10	Wygląd warstwy	ocena ciągła
11	Zagęszczenie warstwy	2 próbki z każdego pasa o powierzchni do 3000 m ²
12	Wolna przestrzeń w warstwie	jw.

6.4.2. Szerokość warstwy

Szerokość warstwy ścieralnej z betonu asfaltowego powinna być zgodna z dokumentacją projektową, z tolerancją +5 cm. Szerokość warstwy asfaltowej niżej położonej, nie ograniczonej krawężnikiem lub opornikiem w nowej konstrukcji nawierzchni, powinna być szersza z każdej strony co najmniej o grubość warstwy na niej położonej, nie mniej jednak niż 5 cm.

6.4.3. Równość warstwy

Nierówności podłużne i poprzeczne warstw z betonu asfaltowego mierzone wg BN-68/8931-04 [5] nie powinny być większe od podanych w tablicy 11

Tablica 11. Dopuszczalne nierówności warstw asfaltowych, mm

Lp.	Bieżnie	Warstwa ścieralna
1	Bieżnie	2

6.4.4. Spadki poprzeczne warstwy

Spadki poprzeczne warstwy z betonu asfaltowego na odcinkach prostych i na łukach powinny być zgodne z dokumentacją projektową, z tolerancją $\pm 0,5$ %.

6.4.5. Rzędne wysokościowe

Rzędne wysokościowe warstwy powinny być zgodne z dokumentacją projektową, z tolerancją ± 2 mm.

6.4.6. Ukształtowanie osi w planie

Oś warstwy w planie powinna być usytuowana zgodnie z dokumentacją projektową, z tolerancją 5 cm.

6.4.7. Grubość warstwy

Grubość warstwy powinna być zgodna z grubością projektową, z tolerancją ± 10 %.

6.4.8. Złącza podłużne i poprzeczne

Złącza w nawierzchni powinny być wykonane w linii prostej, równoległe lub prostopadłe do osi. Złącza w konstrukcji wielowarstwowej powinny być przesunięte względem siebie co najmniej o 15 cm. Złącza powinny być całkowicie związane, a przylegające warstwy powinny być w jednym poziomie.

6.4.9. Krawędź, obramowanie warstwy

Warstwa ścieralna przy opornikach drogowych i urządzeniach w jezdni nie powinna wystawać ponad ich powierzchnię. Warstwy bez oporników powinny być wyprofilowane a w miejscach gdzie zaszła konieczność obciążenia pokryte asfaltem.

6.4.10. Wygląd warstwy

Wygląd warstwy z betonu asfaltowego powinien mieć jednolitą teksturę, bez miejsc przeasfaltowanych, porowatych, łuszczących się i spękanych.

6.4.11. Zagęszczenie warstwy i wolna przestrzeń w warstwie

Zagęszczenie i wolna przestrzeń w warstwie powinny być zgodne z wymaganiami ustalonymi w ST i recepcie laboratoryjnej.

7. Obmiar robót

7.1. Ogólne zasady obmiaru robót

Ogólne zasady obmiaru robót podano w ST D-M-00.00.00 „Wymagania ogólne” pkt 7.

7.2. Jednostka obmiarowa

Jednostką obmiarową jest m^2 (metr kwadratowy) warstwy ścieralnej nawierzchni z betonu asfaltowego.

8. Odbiór robót

Ogólne zasady odbioru robót podano w ST D-M-00.00.00 „Wymagania ogólne” pkt 8.

Roboty uznaje się za wykonane zgodnie z dokumentacją projektową i ST, jeżeli wszystkie pomiary i badania z zachowaniem tolerancji wg pktu 6 i PN-S-96025:2000[4] dały wyniki pozytywne.

9. Podstawa płatności

9.1. Ogólne ustalenia dotyczące podstawy płatności

Ogólne ustalenia dotyczące podstawy płatności podano w ST D-M-00.00.00 „Wymagania ogólne” pkt 9.

9.2. Cena jednostki obmiarowej

Cena wykonania $1 m^2$ warstwy nawierzchni z betonu asfaltowego obejmuje:

- prace pomiarowe i roboty przygotowawcze,
- oznakowanie robót,
- zakup i dostarczenie materiałów,
- wyprodukowanie mieszanki mineralno-asfaltowej i jej transport na miejsce wbudowania,
- posmarowanie lepiszczem krawędzi urządzeń obcych i krawężników,
- pionowa regulacja włazów studni ks
- rozłożenie i zagęszczenie mieszanki mineralno-asfaltowej,
- obcięcie krawędzi i posmarowanie asfaltem,
- przeprowadzenie pomiarów i badań laboratoryjnych, wymaganych w specyfikacji technicznej.

10. Przepisy związane

10.1. Normy

1. PN-EN 13043:2004 Kruszywa do mieszanek bitumicznych i powierzchniowych utwaleń stosowanych na drogach, lotniskach i innych powierzchniach przeznaczonych do ruchu
2. PN-EN 12591:2004 Asfalty i produkty asfaltowe. Wymagania dla asfaltów drogowych
3. PN-EN 12606:2002 Przetwory naftowe. Oznaczanie zawartości parafiny w asfaltach
4. PN-S-96025:2000 Drogi samochodowe i lotniskowe. Nawierzchnie asfaltowe. Wymagania
5. BN-68/8931-04 Drogi samochodowe. Pomiar równości nawierzchni planografem i łątą.

6. PN-EN 12593:2003 Asfalty i produkty asfaltowe – Terminologia.
7. PN-C 04132:1985 Przetwory naftowe – Pomiar ciągliwości asfaltów
8. PN-EN 1426:2007 Asfalty i lepiszcza asfaltowe - Oznaczanie penetracji igłą (oryg.).
9. PN-EN 1427:2007 Asfalty i lepiszcza asfaltowe - Oznaczanie temperatury mięknięcia - Metoda Pierścienia i Kula (oryg.).

10.2. Inne dokumenty

10. Katalog typowych konstrukcji nawierzchni podatnych i półsztywnych. IBDiM, Warszawa, 1997
11. Warunki techniczne. Drogowe kationowe emulsje asfaltowe EmA-99, Informacje, instrukcje - zeszyt 60, IBDiM, Warszawa, 1999
12. Załącznik G do normy PN-S-96025:2000 – Wymagania wobec grysów i żwirów kruszonych z naturalnie rozdrobnionego surowca skalnego
13. Zasady projektowania betonu asfaltowego o zwiększonej odporności na odkształcenia trwałe. Wytyczne oznaczania odkształcenia i modułu sztywności mieszanek mineralno-bitumicznych metodą pelzania pod obciążeniem statycznym, Informacje, instrukcje - zeszyt 48, IBDiM, Warszawa, 1995.
14. Rozporządzenie Ministra Transportu i Gospodarki Morskiej z dnia 2 marca 1999 r. w sprawie warunków technicznych, jakim powinny odpowiadać drogi publiczne i ich usytuowanie (Dz.U. Nr 43 z 1999 r., poz. 430).
15. Wymagania Techniczne rekomendowane przez Ministra Infrastruktury – Kruszywa do mieszanek mineralno-asfaltowych i powierzchniowych utrwaleń na drogach publicznych WT-1 kruszywa 2008

SPECYFIKACJA TECHNICZNA

D - 05.03.23a

NAWIERZCHNIA Z BETONOWEJ KOSTKI BRUKOWEJ DLA DRÓG I ULIC ORAZ PLACÓW I CHODNIKÓW

Opracowanie wykonano na zlecenie
Gminy Sieroszewice

Niniejsza szczegółowa specyfikacja techniczna została opracowana na podstawie Ogólnych Specyfikacji Technicznych i dotyczy: „Przebudowy nawierzchni drogi gminnej w Sieroszewicach – ul. Strażacka, gm. Sieroszewice”

SPIS TREŚCI

- 1. WSTĘP**
 - 2. MATERIAŁY (GRUNTY)**
 - 3. SPRZĘT**
 - 4. TRANSPORT**
 - 5. WYKONANIE ROBÓT**
 - 6. KONTROLA JAKOŚCI ROBÓT**
 - 7. OBMIAR ROBÓT**
 - 8. ODBIÓR ROBÓT**
 - 9. PODSTAWA PŁATNOŚCI**
 - 10. PRZEPISY ZWIĄZANE**
-

1. WSTĘP

1.1. Przedmiot ST

Przedmiotem niniejszej specyfikacji technicznej (ST) są wymagania dotyczące wykonania i odbioru robót związanych z wykonaniem nawierzchni z betonowej kostki brukowej.

1.2. Zakres stosowania ST

Jako część Dokumentów Przetargowych i Kontraktowych Specyfikacje Techniczne należy odczytywać i rozumieć w zleceniu i wykonaniu Robót opisanych w podpunkcie 1.1.

1.3. Zakres robót objętych ST

Ustalenia zawarte w niniejszej specyfikacji dotyczą zasad prowadzenia robót związanych z wykonaniem i odbiorem nawierzchni z betonowej kostki brukowej.

Betonową kostkę brukową stosuje się do nawierzchni:

- dróg lokalnych i dojazdowych, zwłaszcza w strefie zamieszkania,
- ulic osiedlowych i zbiorczych,
- przystanków autobusowych, peronów i ciągów pieszo-jezdnych,
- placów ulicznych, parkingów, wjazdów do bram i garaży, placów zabawowych,
- chodników, alei spacerowych, ścieżek, pasaży,
- ścieżek rowerowych,

oraz do umocnienia skarp, pasów dzielących dróg, ścieków, rowów, schodów, małej architektury drogowej, elementów miejsc obsługi podróżnych itp.

1.4. Określenia podstawowe

1.4.1. Betonowa kostka brukowa - prefabrykowany element budowlany, przeznaczony do budowy warstwy ścieralnej nawierzchni, wykonany metodą wibroprasowania z betonu niezbrojonego niebarwionego lub barwionego, jedno- lub dwuwarstwowego, charakteryzujący się kształtem, który umożliwia wzajemne przystawanie elementów.

1.4.2. Krawężnik - prosty lub łukowy element budowlany oddzielający jezdnię od chodnika, charakteryzujący się stałym lub zmiennym przekrojem poprzecznym i długością nie większą niż 1,0 m.

1.4.3. Ściek - umocnione zagłębienie, poniżej krawędzi jezdni, zbierające i odprowadzające wodę.

1.4.4. Obrzeże - element budowlany, oddzielający nawierzchnie chodników i ciągów pieszych od terenów nie przeznaczonych do komunikacji.

1.4.5. Spoina - odstęp pomiędzy przylegającymi elementami (kostkami) wypełniony określonymi materiałami wypełniającymi.

1.4.6. Szczelina dylatacyjna - odstęp dzielący duży fragment nawierzchni na sekcje w celu umożliwienia odkształceń temperaturowych, wypełniony określonymi materiałami wypełniającymi.

1.4.7. Pozostałe określenia podstawowe są zgodne z obowiązującymi, odpowiednimi polskimi normami i z definicjami podanymi w OST D-M-00.00.00 „Wymagania ogólne” [5] pkt 1.4.

1.5. Ogólne wymagania dotyczące robót

Ogólne wymagania dotyczące robót podano w OST D-M-00.00.00 „Wymagania ogólne” [5] pkt 1.5.

2. MATERIAŁY

2.1. Ogólne wymagania dotyczące materiałów

Ogólne wymagania dotyczące materiałów, ich pozyskiwania i składowania, podano w OST D-M-00.00.00 „Wymagania ogólne” [5] pkt 2.

2.2. Betonowa kostka brukowa

2.2.1. Klasyfikacja betonowych kostek brukowych

Betonowa kostka brukowa może mieć następujące cechy charakterystyczne, określone w katalogu producenta:

1. odmianę:
 - a) kostka jednowarstwowa (z jednego rodzaju betonu),
 - b) kostka dwuwarstwowa (z betonu warstwy spodniej konstrukcyjnej i warstwy ścieralnej (górnej) zwykle barwionej grubości min. 4 mm,
2. barwę:
 - a) kostka szara, z betonu niebarwionego,
 - b) kostka kolorowa, z betonu barwionego,
3. wzór (kształt) kostki: zgodny z kształtami określonymi przez producenta (przykłady podano w załączniku 1),
4. wymiary, zgodne z wymiarami określonymi przez producenta, w zasadzie:
 - a) długość: od 140 mm do 280 mm,
 - b) szerokość: od 0,5 do 1,0 wymiaru długości, lecz nie mniej niż 100 mm,
 - c) grubość: od 40 mm do 140 mm, przy czym zalecanymi grubościami są: 60 mm, 80 mm i 100 mm (zalecane grubości kostek podano w załączniku 2).

Pożądane jest, aby wymiary kostek były dostosowane do sposobu układania i siatki spoin oraz umożliwiały wykonanie warstwy o szerokości 1,0 m lub 1,5 m bez konieczności przecinania elementów w trakcie ich wbudowywania w nawierzchnię.

Kostki mogą być produkowane z wypustkami dystansowymi na powierzchniach bocznych oraz z ukosowanymi krawędziami górnymi.

2.2.2. Wymagania techniczne stawiane betonowym kostkom brukowym

Wymagania techniczne stawiane betonowym kostkom brukowym stosowanym na nawierzchniach dróg, ulic, chodników itp. określa PN-EN 1338 [2] w sposób przedstawiony w tablicy 1.

Tablica 1. Wymagania wobec betonowej kostki brukowej, ustalone w PN-EN 1338 [2] do stosowania na zewnętrznych nawierzchniach, mających kontakt z solą odladzającą w warunkach mrozu

Lp.	Cecha	Załącznik normy	Wymaganie	
1 Kształt i wymiary				
1.1	Dopuszczalne odchyłki w mm od zadeklarowanych wymiarów kostki, grubości mm < 100 ≥ 100 mm	C	Długość szerokość grubość ± 2 ± 2 ± 3 ± 3 ± 3 ± 4	Różnica pomiędzy dwoma pomiarami grubości, tej samej kostki, powinna być ≤ 3 mm
1.2	Odchyłki płaskości i pofalowania (jeśli maksymalne wymiary kostki > 300 mm), przy długości pomiarowej 300 mm 400 mm	C	Maksymalna (w mm) wypukłość wklęsłość 1,5 1,0 2,0 1,5	
2 Właściwości fizyczne i mechaniczne				
2.1	Odporność na zamrażanie/rozmrózanie z udziałem soli odladzających (wg klasy 3, zał. D)	D	Ubytek masy po badaniu: wartość średnia $\leq 1,0$ kg/m ² , przy czym każdy pojedynczy wynik $< 1,5$ kg/m ²	
2.2	Wytrzymałość na rozciąganie przy rozłupywaniu	F	Wytrzymałość charakterystyczna $T \geq 3,6$ MPa. Każdy pojedynczy wynik $\geq 2,9$ MPa i nie powinien wykazywać obciążenia niszczonego mniejszego niż 250 N/mm długości rozłupania	
2.3	Trwałość (ze względu na wytrzymałość)	F	Kostki mają zadawalającą trwałość (wytrzymałość) jeśli spełnione są wymagania pktu 2.2 oraz istnieje normalna konserwacja	
2.4	Odporność na ścieranie (wg klasy 3 oznaczenia H normy)	G i H	Pomiar wykonany na tarczy szerokiej ścierniej, wg zał. G normy – badanie podstawowe Böhmeo, wg zał. H normy – badanie alternatywne ≤ 23 mm $\leq 20\ 000$ mm ³ /5000 mm ²	
2.5	Odporność na poślizg/poślizgnięcie	I	a) jeśli górna powierzchnia kostki nie była szlifowana lub polerowana – zadawalająca odporność, b) jeśli wyjątkowo wymaga się podania wartości odporności na poślizg/poślizgnięcie – należy zadeklarować minimalną jej wartość pomierzoną wg zał. I normy (wahadłowym przyrządem do badania tarcia)	
3 Aspekty wizualne				
3.1	Wygląd	J	a) górna powierzchnia kostki nie powinna mieć rys i odprysków, b) nie dopuszcza się rozwarstwień w kostkach dwuwarstwowych, c) ewentualne wykwyty nie są uważane za istotne	
3.2	Tekstura	J	a) kostki z powierzchnią o specjalnej teksturze – producent powinien opisać rodzaj tekstury, b) tekstura lub zabarwienie kostki powinny być porównane z próbką producenta, zatwierdzoną przez odbiorcę, c) ewentualne różnice w jednolitości tekstury lub zabarwienia, spowodowane nieuniknionymi zmianami we właściwościach surowców i zmianach warunków twardnienia nie są uważane za istotne	
3.3	Zabarwienie (barwiona może być warstwa ściernalna lub cały element)	J	a) kostki z powierzchnią o specjalnej teksturze – producent powinien opisać rodzaj tekstury, b) tekstura lub zabarwienie kostki powinny być porównane z próbką producenta, zatwierdzoną przez odbiorcę, c) ewentualne różnice w jednolitości tekstury lub zabarwienia, spowodowane nieuniknionymi zmianami we właściwościach surowców i zmianach warunków twardnienia nie są uważane za istotne	

W przypadku zastosowań kostki na powierzchniach innych niż przewidziano w tabelicy 1 (np. na nawierzchniach wewnętrznych nie narażonych na kontakt z solą odladzającą), wymagania wobec kostki należy odpowiednio dostosować do ustaleń PN-EN-1338 [2].

Kostki kolorowe powinny być barwione substancjami odpornymi na działanie czynników atmosferycznych, światła (w tym promieniowania UV) i silnych alkaliów (m.in. cementu, który przy wypełnieniu spoin zaprawą cementowo-piaskową nie może odbarwiać kostek). Zaleca się stosowanie środków stabilnie barwiących zaczyn cementowy w kostce, np. tlenki żelaza, tlenek chromu, tlenek tytanu, tlenek kobaltowo-glinowy (nie należy stosować do barwienia: sadz i barwników organicznych).

Uwaga: Naloty wapienne (wykwity w postaci białych plam) mogą pojawić się na powierzchni kostek w początkowym okresie eksploatacji. Powstają one w wyniku naturalnych procesów fizykochemicznych występujących w betonie i zanikają w trakcie użytkowania w okresie do 2-3 lat.

2.2.3. Składowanie kostek

Kostkę zaleca się pakować na paletach. Palety z kostką mogą być składowane na otwartej przestrzeni, przy czym podłoże powinno być wyrównane i odwodnione.

2.3. Materiały na podsypkę i do wypełnienia spoin oraz szczelin w nawierzchni

Jeśli dokumentacja projektowa lub ST nie ustala inaczej, to należy stosować następujące materiały:

- a) na podsypkę piaskową pod nawierzchnię
 - piasek naturalny wg PN-EN 13242:2004 [3],
 - piasek łamany (0,075÷2) mm wg PN-EN 13242:2004 [3],
- b) na podsypkę cementowo-piaskową pod nawierzchnię
 - mieszankę cementu i piasku w stosunku 1:4 z piasku naturalnego spełniającego wymagania PN-EN 13242:2004 [3], cementu powszechnego użytku spełniającego wymagania PN-EN 197-1:2002 [1] i wody odpowiadającej wymaganiom PN-EN 1008:2004 [4],
- c) do wypełniania spoin w nawierzchni na podsypce piaskowej
 - piasek naturalny spełniający wymagania PN-EN 13242:2004 [3],
 - piasek łamany (0,075÷2) mm wg PN-EN 13242:2004 [3],
- d) do wypełniania spoin w nawierzchni na podsypce cementowo-piaskowej
 - zaprawę cementowo-piaskową 1:4 spełniającą wymagania wg 2.3 b),
- e) do wypełniania szczelin dylatacyjnych w nawierzchni na podsypce cementowo-piaskowej
 - do wypełnienia górnej części szczeliny dylatacyjnej należy stosować drogowe zalewy kauczukowo-asfaltowe lub syntetyczne masy uszczelniające (np. poliuretanowe, poliwinylowe itp.), spełniające wymagania norm lub aprobat technicznych, względnie odpowiadających wymaganiom OST D-05.03.04a [12],
 - do wypełnienia dolnej części szczeliny dylatacyjnej należy stosować wilgotną mieszankę cementowo-piaskową 1:8 z materiałów spełniających wymagania wg 2.3 b) lub inny materiał zaakceptowany przez Inżyniera.

Składowanie kruszywa, nie przeznaczonego do bezpośredniego wbudowania po dostarczeniu na budowę, powinno odbywać się na podłożu równym, utwardzonym i dobrze odwodnionym, przy zabezpieczeniu kruszywa przed zanieczyszczeniem i zmieszaniem z innymi materiałami kamiennymi.

Cement w workach, co najmniej trzywarstwowych, o masie np. 50 kg, można przechowywać do: a) 10 dni w miejscach zadaszonych na otwartym terenie o podłożu twardym i suchym, b) terminu trwałości, podanego przez producenta, w pomieszczeniach o szczelnym dachu i ścianach oraz podłogach suchych i czystych. Cement dostarczony na paletach magazynuje się razem z paletami, z dopuszczalną wysokością 3 szt. palet. Cement niespaletowany układa się w stopy płaskie o liczbie warstw 12 (dla worków trzywarstwowych). Cement dostarczany luzem przechowuje się w magazynach specjalnych (zbiornikach stalowych, betonowych), przystosowanych do pneumatycznego załadunku i wyładunku.

2.4. Krawężniki, obrzeża i ścieki

Jeśli dokumentacja projektowa, ST lub Inżynier nie ustala inaczej, to do obramowania nawierzchni z kostek można stosować:

- a) krawężniki betonowe wg OST D-08.01.01a [13],
- b) obrzeża betonowe wg OST D-08.03.01 [15],
- c) krawężniki kamienne wg OST D-08.01.02a [14].

Przy krawężnikach mogą występować ścieki wg OST D-08.05.00 [16].

Krawężniki, obrzeża i ścieki mogą być ustawiane na:

- a) podsypce piaskowej lub cementowo-piaskowej, spełniających wymagania wg 2.3 a) i 2.3 b,
- b) ławach żwirowych, tłuczniowych lub betonowych, spełniających wymagania wg OST D-08.01.01a [13], 08.01.02a [14], D-08.03.01 [15] i D-08.05.00 [16].

Krawężniki i obrzeża mogą być przechowywane na składowiskach otwartych, posegregowane według typów, rodzajów, odmian i wielkości. Należy układać je z zastosowaniem podkładek i przekładek drewnianych.

Kruszywo i cement powinny być składowane i przechowywane wg 2.3.

2.5. Materiały do podbudowy ułożonej pod nawierzchnią z betonowej kostki brukowej

Materiały do podbudowy, ustalonej w dokumentacji projektowej, powinny odpowiadać wymaganiom właściwej OST lub innym dokumentom zaakceptowanym przez Inżyniera.

3. SPRZĘT

3.1. Ogólne wymagania dotyczące sprzętu

Ogólne wymagania dotyczące sprzętu podano w OST D-M-00.00.00 „Wymagania ogólne” [5] pkt 3.

3.2. Sprzęt do wykonania nawierzchni

Układanie betonowej kostki brukowej może odbywać się:

- a) ręcznie, zwłaszcza na małych powierzchniach,
- b) mechanicznie przy zastosowaniu urządzeń układających (układarek), składających się z wózka i chwytaka sterowanego hydraulicznie, służącego do przenoszenia z palety warstwy kostek na miejsce ich ułożenia; urządzenie to, po skończonym układaniu kostek, można wykorzystać do wmiatania piasku w szczeliny, zamocowanymi do chwytaka szczotkami.

Do przycinania kostek można stosować specjalne narzędzia tnące (np. przycinarki, szlifierki z tarczą).

Do zagęszczania nawierzchni z kostki należy stosować zagęszczarki wibracyjne (płytkowe) z wykładziną elastomerową, chroniące kostki przed ścieraniem i wykruszaniem naroży.

Sprzęt do wykonania koryta, podbudowy i podsypki powinien odpowiadać wymaganiom właściwych OST, wymienionych w pktcie 5.4 lub innym dokumentom (normom PN i BN, wytycznym IBDiM) względnie opracowanym ST zaakceptowanym przez Inżyniera.

Do wytwarzania podsypki cementowo-piaskowej i zapraw należy stosować betoniarki.

Do wypełniania szczelin dylatacyjnych należy stosować sprzęt odpowiadający wymaganiom OST D-05.03.04a [12].

4. TRANSPORT

4.1. Ogólne wymagania dotyczące transportu

Ogólne wymagania dotyczące transportu podano w OST D-M-00.00.00 „Wymagania ogólne” [5] pkt 4.

4.2. Transport materiałów do wykonania nawierzchni

Betonowe kostki brukowe mogą być przewożone na paletach - dowolnymi środkami transportowymi po osiągnięciu przez beton wytrzymałości na ściskanie co najmniej 15 MPa. Kostki w trakcie transportu powinny być zabezpieczone przed przemieszczaniem się i uszkodzeniem.

Jako środki transportu wewnątrzzakładowego kostek na środki transportu zewnętrznego mogą służyć wózki widłowe, którymi można dokonać załadunku palet. Do załadunku palet na środki transportu można wykorzystywać również dźwigi samochodowe.

Palety transportowe powinny być spinane taśmami stalowymi lub plastikowymi, zabezpieczającymi kostki przed uszkodzeniem w czasie transportu. Na jednej palecie zaleca się układać do 10 warstw kostek (zależnie od grubości i kształtu), tak aby masa palety z kostkami wynosiła od 1200 kg do 1700 kg. Pożądane jest, aby palety z kostkami były wysyłane do odbiorcy środkiem transportu samochodowym wyposażonym w dźwig do za- i rozładunku.

Krawężniki i obrzeża mogą być przewożone dowolnymi środkami transportowymi. Krawężniki betonowe należy układać w pozycji pionowej z nachyleniem w kierunku jazdy. Krawężniki kamienne należy układać na podkładkach drewnianych, długością w kierunku jazdy. Krawężniki i obrzeża powinny być zabezpieczone przed przemieszczaniem się i uszkodzeniem w czasie transportu.

Kruszywa można przewozić dowolnym środkiem transportu, w warunkach zabezpieczających je przed zanieczyszczeniem i zmieszaniem z innymi materiałami. Podczas transportu kruszywa powinny być zabezpieczone przed wysypaniem, a kruszywo drobne - przed rozpyleniem.

Cement w workach może być przewożony samochodami krytymi, wagonami towarowymi i innymi środkami transportu, w sposób nie powodujący uszkodzeń opakowania. Worki przewożone na paletach układa się po 5 warstw worków, po 4 szt. w warstwie. Worki niespaletowane układa się na płask, przylegające do siebie, w równej wysokości do 10 warstw. Ładowanie i wyładowywanie zaleca się wykonywać za pomocą zmechanizowanych urządzeń do poziomego i pionowego przemieszczania ładunków. Cement luzem może być przewożony w zbiornikach transportowych (np. wagonach, samochodach), czystych i wolnych od pozostałości z poprzednich dostaw, oraz nie powinien ulegać zniszczeniu podczas transportu. Środki transportu powinny być wyposażone we wsypy i urządzenia do wyładowania cementu.

Zalawę lub masy uszczelniające do szczelin dylatacyjnych można transportować dowolnymi środkami transportu w fabrycznie zamkniętych pojemnikach lub opakowaniach, chroniących je przed zanieczyszczeniem.

Materiały do podbudowy powinny być przewożone w sposób odpowiadający wymaganiom właściwej OST.

5. WYKONANIE ROBÓT

5.1. Ogólne zasady wykonania robót

Ogólne zasady wykonania robót podano w OST D-M-00.00.00 „Wymagania ogólne” [5] pkt 5.

5.2. Podłoże i koryto

Grunty podłoża powinny być niewysadzinowe, jednorodnie i nośne oraz zabezpieczone przed nadmiernym zawilgoceniem i ujemnymi skutkami przemarzania, zgodnie z dokumentacją projektową.

Koryto pod podbudowę lub nawierzchnię powinno być wyprofilowane zgodnie z projektowanymi spadkami oraz przygotowane zgodnie z wymaganiami OST D-04.01.01 [6].

Koryto musi mieć skuteczne odwodnienie, zgodne z dokumentacją projektową.

5.3. Konstrukcja nawierzchni

Konstrukcja nawierzchni powinna być zgodna z dokumentacją projektową lub ST (przykłady konstrukcji nawierzchni podają załączniki 3 i 4).

Konstrukcja nawierzchni może obejmować ułożenie warstwy ścieralnej z betonowej kostki brukowej na:

- a) podsypce piaskowej lub cementowo-piaskowej oraz podbudowie,
- b) podsypce piaskowej rozścielonej bezpośrednio na podłożu z gruntu piaszczystego.

Podstawowe czynności przy wykonywaniu nawierzchni, z występowaniem podbudowy, podsypki cementowo-piaskowej i wypełnieniem spoin zaprawą cementowo-piaskową, obejmują:

1. wykonanie podbudowy,
2. wykonanie obramowania nawierzchni (z krawężników, obrzeży i ew. ścieków),
3. przygotowanie i rozścielenie podsypki cementowo-piaskowej,
4. ułożenie kostek z ubiciem,
5. przygotowanie zaprawy cementowo-piaskowej i wypełnienie nią szczelin,
6. wypełnienie szczelin dylatacyjnych,
7. pielęgnację nawierzchni i oddanie jej do ruchu.

Przy wykonywaniu nawierzchni na podsypce piaskowej, podstawowych czynności jest mniej, gdyż nie występują zwykle poz. 1, 6 i 7, a poz. 3 dotyczy podsypki piaskowej, zaś poz. 5 - wypełnienia szczelin piaskiem.

5.4. Podbudowa

Rodzaj podbudowy przewidzianej do wykonania pod warstwą betonowej kostki brukowej powinien być zgodny z dokumentacją projektową.

Wykonanie podbudowy powinno odpowiadać wymaganiom właściwej OST, np.:

- a) D-04.01.01÷04.03.01 „Dolne warstwy podbudów oraz oczyszczenie i skropienie” [6],

- b) D-04.04.00÷04.04.03 „Podbudowy z kruszywa stabilizowanego mechanicznie” (z kruszywa naturalnego lub łamanego) [7],
- c) D-04.04.04 „Podbudowa z tłucznia kamiennego” [8],
- d) D-04.05.00÷04.05.04 „Podbudowy i ulepszone podłoże z gruntów lub kruszyw stabilizowanych spoiwami hydraulicznymi” [9],
- e) D-04.06.01 „Podbudowa z chudego betonu” [10],
- f) D-04.06.01b „Podbudowa z betonu cementowego” [11].

Inne rodzaje podbudów powinny odpowiadać wymaganiom norm, wytycznych IBDiM lub indywidualnie opracowanym ST zaakceptowanym przez Inżyniera.

5.5. Obramowanie nawierzchni

Rodzaj obramowania nawierzchni powinien być zgodny z dokumentacją projektową lub ST.

Jeśli dokumentacja projektowa lub ST nie ustala inaczej, to materiały do wykonania obramowań powinny odpowiadać wymaganiom określonym w pktcie 2.4.

Ustawianie krawężników, obrzeży i ew. wykonanie ścieków przykrawężnikowych powinno być zgodne z wymaganiami zawartymi w OST D-08.01.01a [13], 08.01.02 a [14], D-08.03.01 [15] i D-08.05.00 [16].

Krawężniki i obrzeża zaleca się ustawiać przed przystąpieniem do układania nawierzchni z kostki. Przed ich ustawieniem, pożądane jest ułożenie pojedynczego rzędu kostek w celu ustalenia szerokości nawierzchni i prawidłowej lokalizacji krawężników lub obrzeży.

5.6. Podsypka

Rodzaj podsypki i jej grubość powinny być zgodne z dokumentacją projektową lub ST.

Jeśli dokumentacja projektowa lub ST nie ustala inaczej to grubość podsypki powinna wynosić po zagęszczeniu 3÷5 cm, a wymagania dla materiałów na podsypkę powinny być zgodne z pktm 2.3. Dopuszczalne odchyłki od zaprojektowanej grubości podsypki nie powinny przekraczać ± 1 cm.

Podsypkę piaskową należy zwilżyć wodą, równomiernie rozścielić i zagęścić lekkimi walcami (np. ręcznymi) lub zagęszczarkami wibracyjnymi w stanie wilgotności optymalnej.

Podsypkę cementowo-piaskową stosuje się z zasady przy występowaniu podbudowy pod nawierzchnią z kostki. Podsypkę cementowo-piaskową przygotowuje się w betoniarkach, a następnie rozściela się na uprzednio zwilżonej podbudowie, przy zachowaniu:

- współczynnika wodnocementowego od 0,25 do 0,35,
- wytrzymałości na ściskanie nie mniejszej niż $R_7 = 10$ MPa, $R_{28} = 14$ MPa.

W praktyce, wilgotność układanej podsypki powinna być taka, aby po ściśnięciu podsypki w dłoni podsypka nie rozsypywała się i nie było na dłoni śladów wody, a po naciśnięciu palcami podsypka rozsypywała się. Rozścielenie podsypki cementowo-piaskowej powinno wyprzedzać układanie nawierzchni z kostek od 3 do 4 m. Rozścielona podsypka powinna być wyprofilowana i zagęszczona w stanie wilgotnym, lekkimi walcami (np. ręcznymi) lub zagęszczarkami wibracyjnymi.

Jeśli podsypka jest wykonana z suchej zaprawy cementowo-piaskowej to po zawałowaniu nawierzchni należy ją poleć wodą w takiej ilości, aby woda zwilżyła całą grubość podsypki. Rozścielenie podsypki z suchej zaprawy może wyprzedzać układanie nawierzchni z kostek o około 20 m.

Całkowite ubicie nawierzchni i wypełnienie spoin zaprawą musi być zakończone przed rozpoczęciem wiązania cementu w podsypce.

5.7. Układanie nawierzchni z betonowych kostek brukowych

5.7.1. Ustalenie kształtu, wymiaru i koloru kostek oraz desenia ich układania

Kształt, wymiary, barwę i inne cechy charakterystyczne kostek wg pktu 2.2.1 oraz desień ich układania (przykłady podano w zał. 5) powinny być zgodne z dokumentacją projektową lub ST, a w przypadku braku wystarczających ustaleń Wykonawca przedkłada odpowiednie propozycje do zaakceptowania Inżynierowi. Przed ostatecznym zaakceptowaniem kształtu, koloru, sposobu układania i wytwórni kostek, Inżynier może polecić Wykonawcy ułożenie po 1 m² wstępnie wybranych kostek, wyłącznie na podsypce piaskowej.

5.7.2. Warunki atmosferyczne

Ułożenie nawierzchni z kostki na podsypce cementowo-piaskowej zaleca się wykonywać przy temperaturze otoczenia nie niższej niż +5°C. Dopuszcza się wykonanie nawierzchni jeśli w ciągu dnia temperatura utrzymuje się w granicach od 0°C do +5°C, przy czym jeśli w nocy spodziewane są przymrozki kostkę należy zabezpieczyć materiałami o złym przewodnictwie ciepła (np. matami ze słomy, papą itp.).

Nawierzchnię na podsypce piaskowej zaleca się wykonywać w dodatnich temperaturach otoczenia.

5.7.3. Ułożenie nawierzchni z kostek

Warstwa nawierzchni z kostki powinna być wykonana z elementów o jednakowej grubości. Na większym fragmencie robót zaleca się stosować kostki dostarczone w tej samej partii materiału, w której niedopuszczalne są różne odcienie wybranego koloru kostki.

Układanie kostki można wykonywać ręcznie lub mechanicznie.

Układanie ręczne zaleca się wykonywać na mniejszych powierzchniach, zwłaszcza skomplikowanych pod względem kształtu lub wymagających kompozycji kolorystycznej układanych deseni oraz różnych wymiarów i kształtów kostek. Układanie kostek powinni wykonywać przyuczeni brukarze.

Układanie mechaniczne zaleca się wykonywać na dużych powierzchniach o prostym kształcie, tak aby układarka mogła przenieść z palety warstwę kształtek na miejsce ich ułożenia z wymaganą dokładnością. Kostka do układania mechanicznego nie może mieć dużych odchyłek wymiarowych i musi być odpowiednio przygotowana przez producenta, tj. ułożona na palecie w odpowiedni wzór, bez dołożenia połówek i dziewiątek, przy czym każda warstwa na palecie musi być dobrze przesypana bardzo drobnym piaskiem, by kostki nie przywierały do siebie. Układanie mechaniczne zawsze musi być wsparte pracą brukarzy, którzy uzupełniają przerwy, wyrabiają łuki, dokładają kostki w okolicach studzienek i krawężników.

Kostkę układa się około 1,5 cm wyżej od projektowanej niwelety, ponieważ po procesie ubijania podsypka zagęszcza się.

Powierzchnia kostek położonych obok urządzeń infrastruktury technicznej (np. studzienek, włazów itp.) powinna trwale wystawać od 3 mm do 5 mm powyżej powierzchni tych urządzeń oraz od 3 mm do 10 mm powyżej korytek ściekowych (ścieków).

Do uzupełnienia przestrzeni przy krawężnikach, obrzeżach i studzienkach można używać elementy kostkowe wykończeniowe w postaci tzw. połówek i dziewiątek, mających wszystkie krawędzie równe i odpowiednio fazowane. W przypadku potrzeby kształtek o nietypowych wymiarach, wolną przestrzeń uzupełnia się kostką ciętą, przycinaną na budowie specjalnymi narzędziami tnącymi (przycinarkami, szlifierkami z tarczą itp.).

Dzienną działkę roboczą nawierzchni na podsypce cementowo-piaskowej zaleca się zakończyć prowizorycznie około półmetrowym pasem nawierzchni na podsypce piaskowej w celu wytworzenia oporu dla ubicia kostki ułożonej na stałe. Przed dalszym wznowieniem robót, prowizorycznie ułożoną nawierzchnię na podsypce piaskowej należy rozebrać i usunąć wraz z podsypką.

5.7.4. Ubicie nawierzchni z kostek

Ubicie nawierzchni należy przeprowadzić za pomocą zagęszczarki wibracyjnej (płytovej) z osłoną z tworzywa sztucznego. Do ubicia nawierzchni nie wolno używać walca.

Ubijanie nawierzchni należy prowadzić od krawędzi powierzchni w kierunku jej środka i jednocześnie w kierunku poprzecznym kształtek. Ewentualne nierówności powierzchniowe mogą być zlikwidowane przez ubijanie w kierunku wzdłużnym kostki.

Po ubiciu nawierzchni wszystkie kostki uszkodzone (np. pęknięte) należy wymienić na kostki całe.

5.7.5. Spoiny i szczeliny dylatacyjne

5.7.5.1. Spoiny

Szerokość spoin pomiędzy betonowymi kostkami brukowymi powinna wynosić od 3 mm do 5 mm.

W przypadku stosowania prostopadłościennych kostek brukowych zaleca się aby osie spoin pomiędzy dłuższymi bokami tych kostek tworzyły z osią drogi kąt 45°, a wierzchołek utworzonego kąta prostego pomiędzy spoinami miał kierunek odwrotny do kierunku spadku podłużnego nawierzchni.

Po ułożeniu kostek, spoiny należy wypełnić:

- a) piaskiem, spełniającym wymagania pktu 2.3 c), jeśli nawierzchnia jest na podsypce piaskowej,
- b) zaprawą cementowo-piaskową, spełniającą wymagania pktu 2.3 d), jeśli nawierzchnia jest na podsypce cementowo-piaskowej.

Wypełnienie spoin piaskiem polega na rozsypaniu warstwy piasku i wmięczeniu go w spoiny na sucho lub, po obfitym polaniu wodą - wmięczeniu papki piaskowej szczotkami względnie rozgarniaczkami z piórami gumowymi.

Zaprawę cementowo-piaskową zaleca się przygotować w betoniarce, w sposób zapewniający jej wystarczającą płynność. Spoiny można wypełnić przez rozlanie zaprawy na nawierzchnię i nagarnianie jej w szczeliny szczotkami lub rozgarniaczkami z piórami gumowymi. Przed rozpoczęciem zalewania kostka powinna być oczyszczona i dobrze zwilżona wodą. Zalewa powinna całkowicie wypełnić spoiny i tworzyć monolit z kostkami.

Przy wypełnianiu spoin zaprawą cementowo-piaskową należy zabezpieczyć przed zalaniem nią szczeliny dylatacyjne, wkładając zwinięte paski papy, zwitki z worków po cemencie itp.

Po wypełnianiu spoin zaprawą cementowo-piaskową nawierzchnię należy starannie oczyścić; szczególnie dotyczy to nawierzchni z kostek kolorowych i z różnymi deseniami układania.

5.7.5.2. Szczeliny dylatacyjne

W przypadku układania kostek na podsypce cementowo-piaskowej i wypełnianiu spoin zaprawą cementowo-piaskową, należy przewidzieć wykonanie szczelin dylatacyjnych w odległościach zgodnych z dokumentacją projektową lub ST względnie nie większych niż co 8 m. Szerokość szczelin dylatacyjnych powinna umożliwiać przejście przez nie przemieszczeń wywołanych wysokimi temperaturami nawierzchni w okresie letnim, lecz nie powinna być mniejsza niż 8 mm. Szczeliny te powinny być wypełnione trwale zalewami i masami określonymi w pktcie 2.3 e). Sposób wypełnienia szczelin powinien odpowiadać wymaganiom OST D-05.03.04a [12].

Szczeliny dylatacyjne poprzeczne należy stosować dodatkowo w miejscach, w których występuje zmiana sztywności podłoża (np. nad przepustami, przy przyczółkach mostowych, nad szczelinami dylatacyjnymi w podbudowie itp.). Zaleca się wykonywać szczeliny podłużne przy ściekach wzdłuż jezdni.

5.8. Pielęgnacja nawierzchni i oddanie jej dla ruchu

Nawierzchnię na podsypce piaskowej ze spoinami wypełnionymi piaskiem można oddać do użytku bezpośrednio po jej wykonaniu.

Nawierzchnię na podsypce cementowo-piaskowej ze spoinami wypełnionymi zaprawą cementowo-piaskową, po jej wykonaniu należy przykryć warstwą wilgotnego piasku o grubości od 3,0 do 4,0 cm i utrzymywać ją w stanie wilgotnym przez 7 do 10 dni. Po upływie od 2 tygodni (przy temperaturze średniej otoczenia nie niższej niż 15°C) do 3 tygodni (w porze chłodniejszej) nawierzchnię należy oczyścić z piasku i można oddać do użytku.

6. KONTROLA JAKOŚCI ROBÓT

6.1. Ogólne zasady kontroli jakości robót

Ogólne zasady kontroli jakości robót podano w OST D-M-00.00.00 „Wymagania ogólne” [5] pkt 6.

6.2. Badania przed przystąpieniem do robót

Przed przystąpieniem do robót Wykonawca powinien:

- uzyskać wymagane dokumenty, dopuszczające wyroby budowlane do obrotu i powszechnego stosowania (aprobaty techniczne, certyfikaty zgodności, deklaracje zgodności, ew. badania materiałów wykonane przez dostawców itp.),
- wykonać badania właściwości materiałów przeznaczonych do wykonania robót, określone w pktcie 2,
- sprawdzić cechy zewnętrzne gotowych materiałów z tworzyw i prefabrykowanych.

Wszystkie dokumenty oraz wyniki badań Wykonawca przedstawia Inżynierowi do akceptacji.

6.3. Badania w czasie robót

Częstotliwość oraz zakres badań i pomiarów w czasie robót nawierzchniowych z kostki podaje tablica 2.

Tablica 2. Częstotliwość oraz zakres badań i pomiarów w czasie robót

Lp.	Wyszczególnienie badań i pomiarów	Częstotliwość badań	Wartości dopuszczalne
1	Sprawdzenie podłoża i koryta	Wg OST D-04.01.01 [6]	
2	Sprawdzenie ew. podbudowy	Wg OST, norm, wytycznych, wymienionych w pkcie 5.4	
3	Sprawdzenie obramowania nawierzchni	wg OST D-08.01.01a [13]; D-08.01.02 [14]; D-08.03.01 [15]; D-08.05.00 [16]	
4	Sprawdzenie podsypki (przymiarem liniowym lub metodą niwelacji)	Bieżąca kontrola w 10 punktach dziennej działki roboczej: grubości, spadków i cech konstrukcyjnych w porównaniu z dokumentacją projektową i specyfikacją	Wg pktu 5.6; odchyłki od projektowanej grubości ± 1 cm
5	Badania wykonywania nawierzchni z kostki		
	a) zgodność z dokumentacją projektową	Sukcesywnie na każdej działce roboczej	-
	b) położenie osi w planie (sprawdzone geodezyjnie)	Co 100 m i we wszystkich punktach charakterystycznych	Przesunięcie od osi projektowanej do 2 cm
	c) rzędne wysokościowe (pomierzone instrumentem pomiarowym)	Co 25 m w osi i przy krawędziach oraz we wszystkich punktach charakterystycznych	Odchylenia: +1 cm; -2 cm
	d) równość w profilu podłużnym łąką czterometrową	Jw.	Nierówności do 8 mm
	e) równość w przekroju poprzecznym (sprawdzona łąką profilową z poziomnicą i pomiarze prześwitu klinem cechowanym oraz przymiarem liniowym względnie metodą niwelacji)	Jw.	Prześwity między łąką a powierzchnią do 8 mm
	f) spadki poprzeczne (sprawdzone metodą niwelacji)	Jw.	Odchyłki od dokumentacji projektowej do 0,3%
	g) szerokość nawierzchni (sprawdzona przymiarem liniowym)	Jw.	Odchyłki od szerokości projektowanej do ± 5 cm
	h) szerokość i głębokość wypełnienia spoin i szczelin (ogłędziny i pomiar przymiarem liniowym po wykruszeniu dług. 10 cm)	W 20 punktach charakterystycznych dziennej działki roboczej	Wg pktu 5.7.5
	i) sprawdzenie koloru kostek i desenia ich ułożenia	Kontrola bieżąca	Wg dokumentacji projektowej lub decyzji Inżyniera

6.4. Badania wykonanych robót

Zakres badań i pomiarów wykonanej nawierzchni z betonowej kostki brukowej podano w tablicy 3.

Tablica 3. Badania i pomiary po ukończeniu budowy nawierzchni

Lp.	Wyszczególnienie badań i pomiarów	Sposób sprawdzenia
1	Sprawdzenie wyglądu zewnętrznego nawierzchni, krawężników, obrzeży, ścieków	Wizualne sprawdzenie jednorodności wyglądu, prawidłowości desenia, kolorów kostek, spękań, plam, deformacji, wykruszeń, spoin i szczelin
2	Badanie położenia osi nawierzchni w planie	Geodezyjne sprawdzenie położenia osi co 25 m i w punktach charakterystycznych (dopuszczalne przesunięcia wg tab. 2, lp. 5b)
3	Rzędne wysokościowe, równość podłużna i poprzeczna, spadki poprzeczne i szerokość	Co 25 m i we wszystkich punktach charakterystycznych (wg metod i dopuszczalnych wartości podanych w tab. 2, lp. od 5c do 5g)
4	Rozmieszczenie i szerokość spoin i szczelin w nawierzchni, pomiędzy krawężnikami, obrzeżami, ściekami oraz wypełnienie spoin i szczelin	Wg pktu 5.5 i 5.7.5

7. OBMIAR ROBÓT

7.1. Ogólne zasady obmiaru robót

Ogólne zasady obmiaru robót podano w OST D-M-00.00.00 „Wymagania ogólne” [5] pkt 7.

7.2. Jednostka obmiarowa

Jednostką obmiarową jest m² (metr kwadratowy) wykonanej nawierzchni z betonowej kostki brukowej.

Jednostki obmiarowe robót towarzyszących budowie nawierzchni z betonowej kostki brukowej (podbudowa, obramowanie itp.) są ustalone w odpowiednich OST wymienionych w pktach 5.4 i 5.5.

8. ODBIÓR ROBÓT

8.1. Ogólne zasady odbioru robót

Ogólne zasady odbioru robót podano w OST D-M-00.00.00 „Wymagania ogólne” [5] pkt 8.

Roboty uznaje się za wykonane zgodnie z dokumentacją projektową, ST i wymaganiami Inżyniera, jeżeli wszystkie pomiary i badania z zachowaniem tolerancji według pktu 6 dały wyniki pozytywne.

8.2. Odbiór robót zanikających i ulegających zakryciu

Odbiorowi robót zanikających i ulegających zakryciu podlegają:

- przygotowanie podłoża i wykonanie koryta,
- ewentualnie wykonanie podbudowy,
- ewentualnie wykonanie ław (podsypek) pod krawężniki, obrzeża, ścieki,
- wykonanie podsypki pod nawierzchnię,
- ewentualnie wypełnienie dolnej części szczelin dylatacyjnych.

Odbiór tych robót powinien być zgodny z wymaganiami pktu 8.2 D-M-00.00.00 „Wymagania ogólne” [5] oraz niniejszej OST.

9. PODSTAWA PŁATNOŚCI

9.1. Ogólne ustalenia dotyczące podstawy płatności

Ogólne ustalenia dotyczące podstawy płatności podano w OST D-M-00.00.00 „Wymagania ogólne” [5] pkt 9.

9.2. Cena jednostki obmiarowej

Cena wykonania 1 m² nawierzchni z betonowej kostki brukowej obejmuje:

- prace pomiarowe i roboty przygotowawcze,
- oznakowanie robót,
- przygotowanie podłoża i wykonanie koryta,
- dostarczenie materiałów i sprzętu,
- wykonanie podsypki,
- ustalenie kształtu, koloru i desenia kostek,
- ułożenie i ubicie kostek,
- wypełnienie spoin i ew. szczelin dylatacyjnych w nawierzchni,
- pielęgnację nawierzchni,
- przeprowadzenie pomiarów i badań wymaganych w niniejszej specyfikacji technicznej,
- odwiezienie sprzętu.

Cena wykonania 1 m² nawierzchni z betonowej kostki brukowej nie obejmuje robót towarzyszących (jak: podbudowa, obramowanie itp.), które powinny być ujęte w innych pozycjach kosztorysowych, a których zakres jest określony przez OST wymienione w pktach 5.4 i 5.5.

9.3. Sposób rozliczenia robót tymczasowych i prac towarzyszących

Cena wykonania robót określonych niniejszą OST obejmuje:

- roboty tymczasowe, które są potrzebne do wykonania robót podstawowych, ale nie są przekazywane Zamawiającemu i są usuwane po wykonaniu robót podstawowych,
- prace towarzyszące, które są niezbędne do wykonania robót podstawowych, niezaliczane do robót tymczasowych, jak geodezyjne wytyczenie robót itd.

10. PRZEPISY ZWIĄZANE

10.1. Normy

- | | | |
|----|------------------|--|
| 1. | PN-EN 197-1:2002 | Cement. Część 1: Skład, wymagania i kryteria zgodności dotyczące cementu powszechnego użytku |
| 2. | PN-EN 1338:2005 | Betonowe kostki brukowe. Wymagania i metody badań |
| 3. | PN-EN 13242:2004 | Kruszywa do niezwiązanych i związanych hydraulicznie materiałów stosowanych w obiektach budowlanych i budownictwie drogowym (W okresie przejściowym można stosować PN-B-11111:1996 Kruszywa mineralne. Kruszywa naturalne do nawierzchni drogowych. Żwir i mieszanka, PN-B-11112:1996 Kruszywa mineralne. Kruszywo łamane do nawierzchni drogowych, PN-B-11113:1996 Kruszywa mineralne. Kruszywa naturalne do nawierzchni drogowych. Piasek) |
| 4. | PN-EN 1008:2004 | Woda zarobowa do betonu. Specyfikacja pobierania próbek, badanie i ocena przydatności wody zarobowej do betonu, w tym wody odzyskanej z procesów produkcji betonu |

10.2. Ogólne specyfikacje techniczne (OST)

- | | | |
|-----|---------------------|---|
| 5. | D-M-00.00.00 | Wymagania ogólne |
| 6. | D-04.01.01+04.03.01 | Dolne warstwy podbudów oraz oczyszczenie i skropienie |
| 7. | D-04.04.00+04.04.03 | Podbudowy z kruszywa stabilizowanego mechanicznie |
| 8. | D-04.04.04 | Podbudowa z tucznią kamiennego |
| 9. | D-04.05.00+04.05.04 | Podbudowy i ulepszone podłoża z gruntów lub kruszyw stabilizowanych spoiwami hydraulicznymi |
| 10. | D-04.06.01 | Podbudowa z chudego betonu |

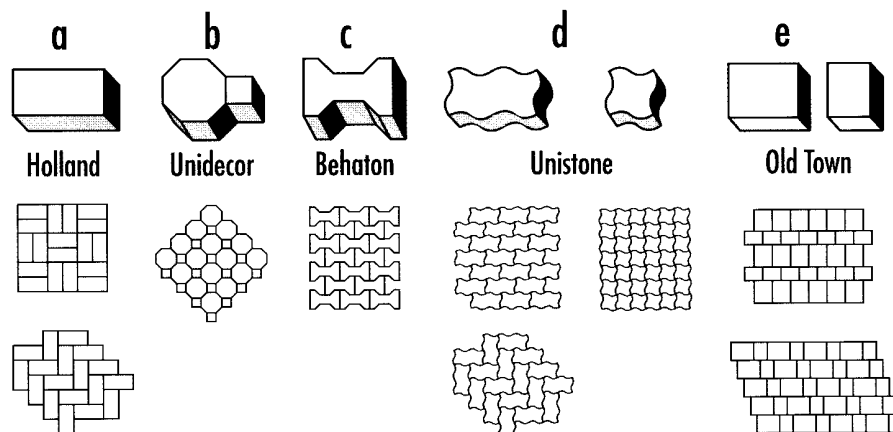
- | | |
|-----------------|---|
| 11. D-04.06.01b | Podbudowa z betonu cementowego |
| 12. D-05.03.04a | Wypełnianie szczelin w nawierzchni z betonu cementowego |
| 13. D-08.01.01a | Ustawianie krawężników betonowych |
| 14. D-08.01.02a | Ustawianie krawężników kamiennych |
| 15. D-08.03.01 | Betonowe obrzeża chodnikowe |
| 16. D-08.05.00 | Ścieki |

11. ZAŁĄCZNIKI

ZAŁĄCZNIK 1

Przykłady kształtów betonowej kostki brukowej

- a) Najczęściej spotykane kształty kostek i sposoby ich układania
(wg W. Brylicki: Kostka brukowa z betonu wibroprasowanego, 1998)



Podstawowe kształty kostek (wg W. Grzybowska, P. Zieliński: Nawierzchnie kostek betonowych w świetle doświadczeń zagranicznych, Drogownictwo 5/1999)

- Oznaczenia: (1) - typ kostki charakterystyczny dla wiązań w jodełkę,
(2) - typ kostki odpowiedni tylko dla wiązań w rzędy proste.
Kształtki zaciemnione - typ kostki zapewniający dobry rozkład obciążenia.

Kategoria A						
	A (1)	B (1)	C (1)	D (1)	E (1)	F (1)
Kategoria B						
	G (2)	H (2)	I (2)	J (2)	K (2)	L (2)
	M (2)	N (2)	O (2)	P (2)	Q (2)	R (1)
Kategoria C						
	S (2)	T (2)	U (1)	V (2)		

- Kategoria A: kostki zazębiające się wzajemnie na wszystkich czterech bocznych ściankach - spoiny nie rozszerzają się pod ruchem
- Kategoria B: kostki zazębiające się wzajemnie na dwóch bocznych ściankach - utrudnione rozszerzanie spoin równoległe do osi podłużnej elementów
- Kategoria C: kostki nie zazębiają się wzajemnie - wymagana jest duża dokładność układania kostek o jednakowych wymiarach

ZAŁĄCZNIK 2

Zalecane grubości betonowej kostki brukowej
(wg: A. Becher, Z. Gustowski – Jak wykonać trwałą nawierzchnię z kostki brukowej, „Materiały Budowlane” nr 5/2005)

W zależności od rodzaju zastosowania kostek w nawierzchni, można przyjmować następującą minimalną jej grubość:

- a) 4 cm – w przypadku ruchu pieszego (np. na przydomowych chodnikach, tarasach),
- b) 6 lub 7 cm – w przypadku ruchu pieszego i pojazdów niemechanicznych oraz mało intensywnego ruchu samochodów o masie do 3,5 t,
- c) 8 cm – w przypadku intensywnego ruchu samochodów osobowych, ciężarowych i innych ciężkich pojazdów,
- d) 10 cm – w przypadku najbardziej intensywnego obciążenia, np. na placach przemysłowych, przy ciągłym ruchu ciężkich pojazdów.

ZAŁĄCZNIK 3

Przykładowe konstrukcje nawierzchni z betonowej kostki brukowej na ulicach
(wg W. Brylicki: Zadanie dla specjalistów, „Budownictwo-Technologie-Architektura”, nr specjalny, 2005 r.)

1. Kategorie ruchu do ustalenia konstrukcji nawierzchni

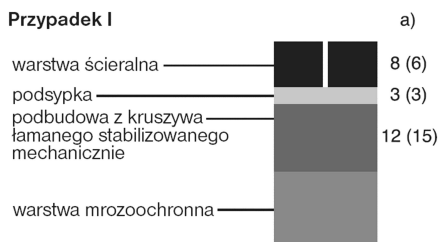
Lp.	Przeznaczenie nawierzchni	Kategoria ruchu (liczba pojazdów porównawczych o nacisku do 80 kN/oś/pas/24 h)
1	Chodniki, ścieżki rowerowe i ciągi pieszo-jezdne tylko wyjątkowo wykorzystywane przez samochody dostawcze i samochody oczyszczania	Bardzo lekki R_0 / do 4
2	Ulice osiedlowe, parkingi samochodów osobowych, na których okazjonalnie zatrzymują się samochody ciężarowe oraz rzadko użytkowane przez samochody ciężarowe ulice i place	Bardzo lekki R_1 / 5÷11
3	Ulice osiedlowe, strefy ruchu pieszego z ruchem dostawczym, stale użytkowane parkingi samochodów osobowych z nielicznym udziałem samochodów ciężarowych i autobusów	Lekki R_2 / 12÷35
4	Ulice zbiorcze, strefy ruchu pieszego z ciężkim ruchem dostawczym, parkingi dla samochodów ciężarowych i autobusów oraz drogi przemysłowe	Lekko-średni R_3 / 36÷100

2. Konstrukcje nawierzchni

Oznaczenia: a) warstwa ścieralna z drobnowymiarowych elementów betonowych innych niż elementy sześciokątne, b) warstwa ścieralna z drobnowymiarowych elementów betonowych o kształcie sześciokątnym, c) warstwa ścieralna z drobnowymiarowych elementów betonowych może być układana bezpośrednio na warstwie mrozoodpornej odpowiedniej grubości

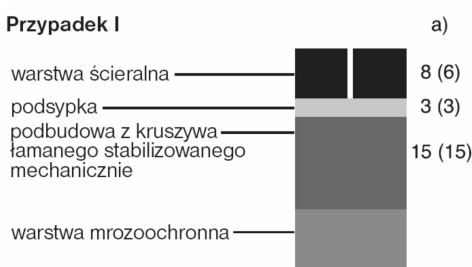
2.1. Konstrukcja nawierzchni dla kategorii ruchu R_0 – grubość warstwy w [cm]

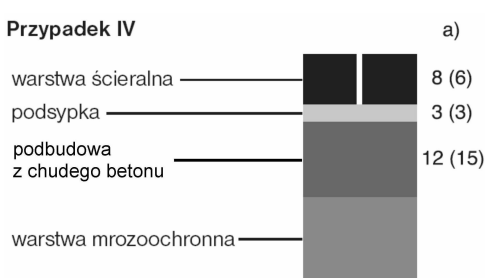
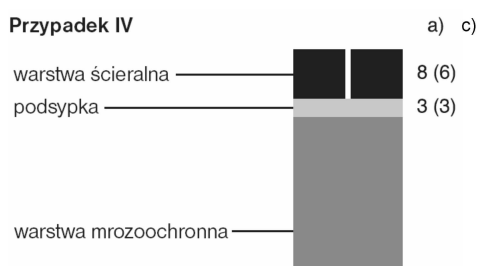
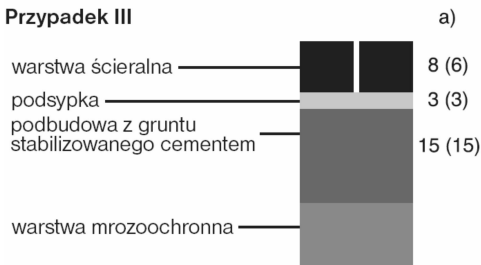
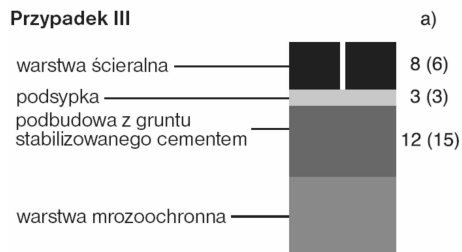
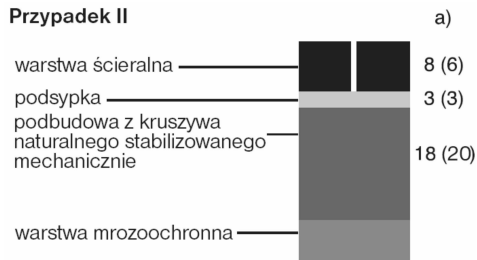
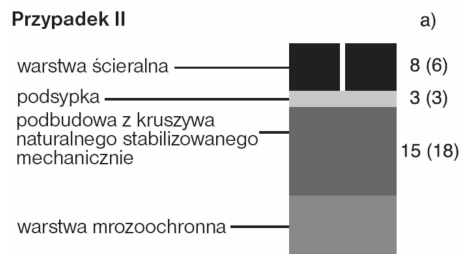
Przypadek I



2.2. Konstrukcja nawierzchni dla kategorii ruchu R_1 – grubość warstwy w [cm]

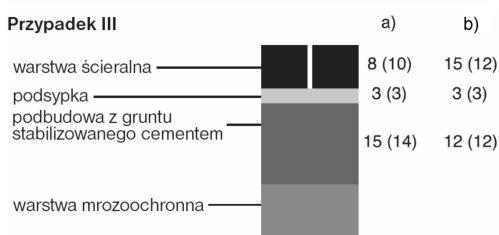
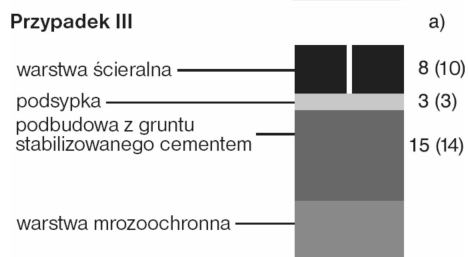
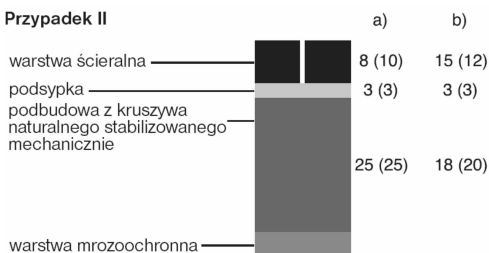
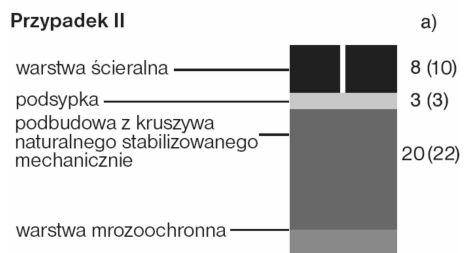
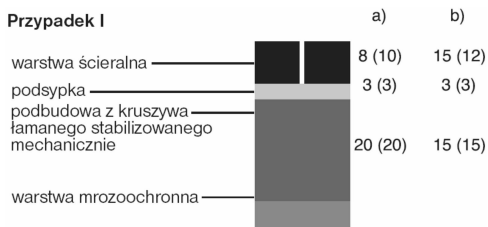
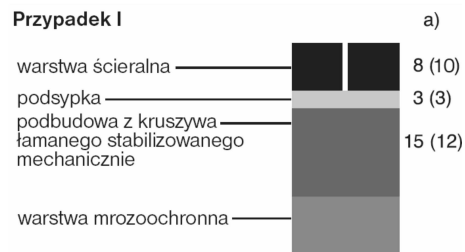
Przypadek I



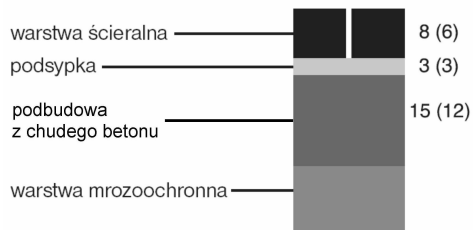


2.3. Konstrukcja nawierzchni dla kategorii ruchu R_2 – grubość warstwy w [cm]

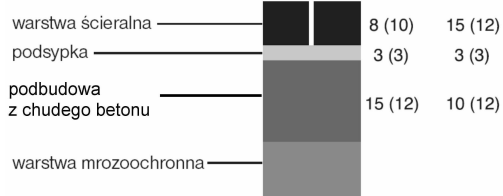
2.4. Konstrukcja nawierzchni dla kategorii ruchu R_3 – grubość warstwy w [cm]



Przypadek IV



Przypadek IV

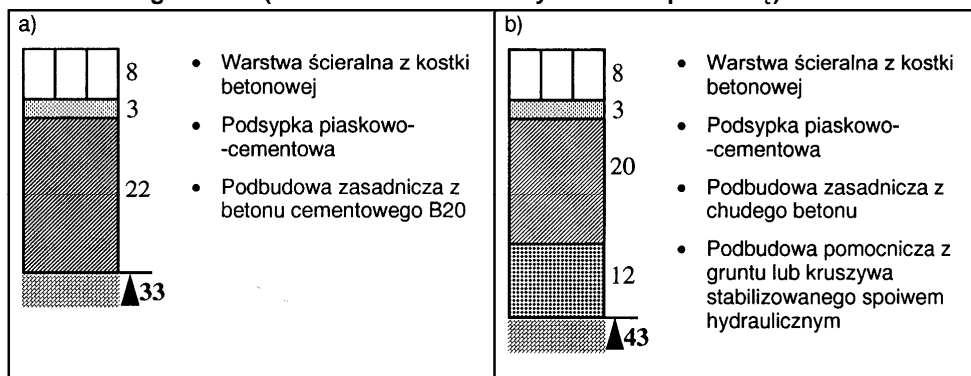


ZAŁĄCZNIK 4

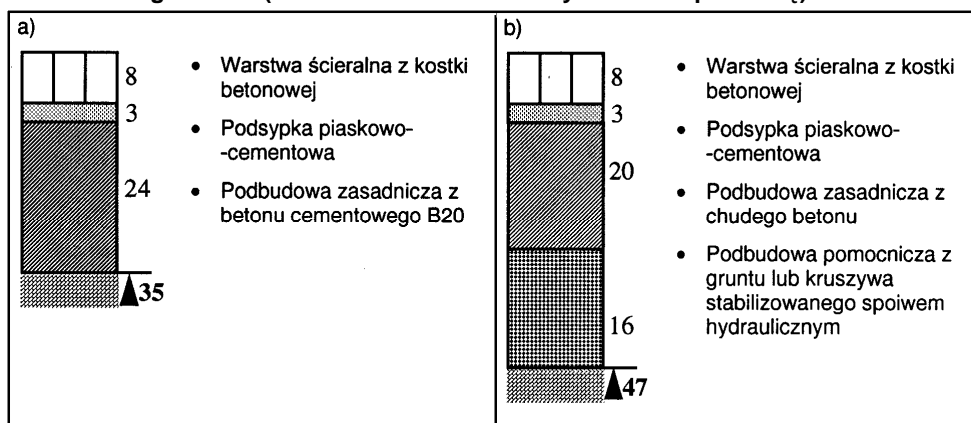
Zalecone konstrukcje nawierzchni z betonowej kostki brukowej na drogach publicznych (wg rozporządzenia Ministra Transportu i Gospodarki Morskiej z dnia 2 marca 1999 r. w sprawie warunków technicznych, jakim powinny odpowiadać drogi publiczne i ich usytuowanie, Dz.U. Nr 43, poz. 430)

1. Nawierzchnia w rejonie przystanku autobusowego (na podłożu G1 o module sprężystości (wtórnym) ≥ 120 MPa)

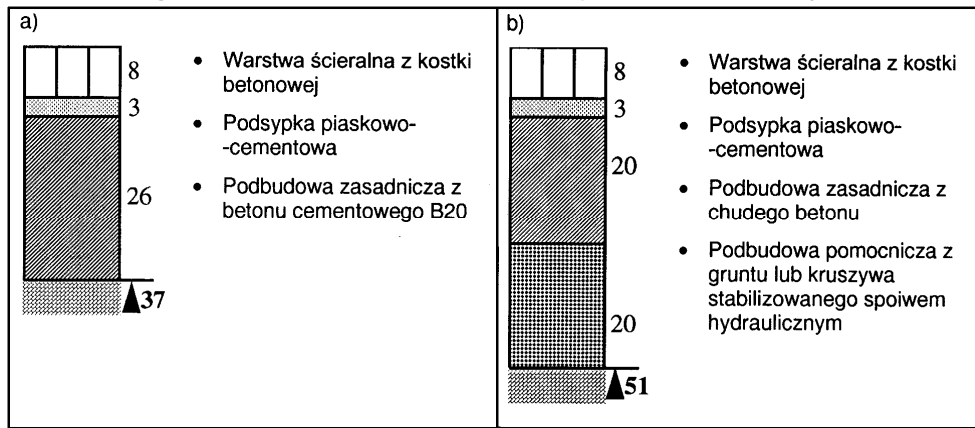
1.1. Drogi o ruchu kategorii KR3 (71+335 osi obliczeniowych 100 kN/pas/dobę)



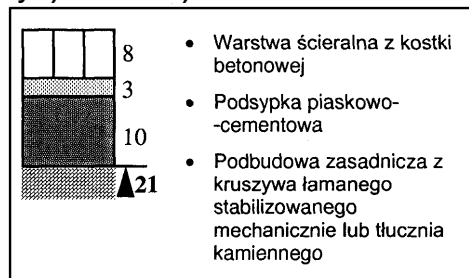
1.2. Drogi o ruchu kategorii KR4 (336+1000 osi obliczeniowych 100 kN/pas/dobę)



1.3. Drogi o ruchu kategorii KR5 (1001+2000 osi obliczeniowych 100 kN/pas/dobę)

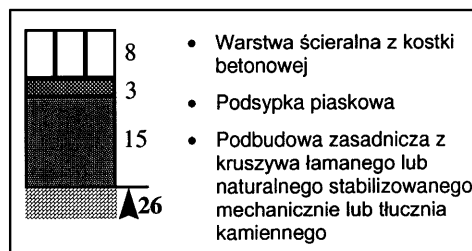


2. Nawierzchnia jezdni dróg klasy L (lokalnych) i D (dojazdowych) w strefie zamieszkania (na podłożu G1 o module sprężystości (wtórnym) ≥ 100 MPa)

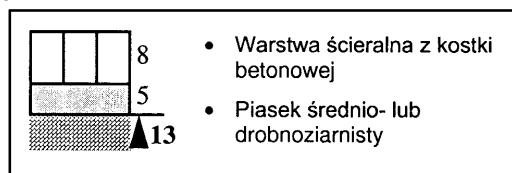


3. Nawierzchnia chodnika

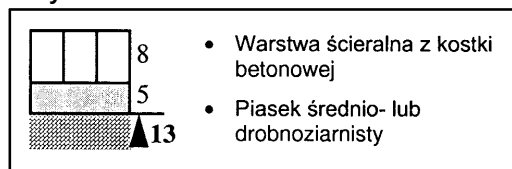
a) z dopuszczeniem postoju samochodów o masie całkowitej ≤ 2500 kg, na podłożu G1 o module sprężystości (wtórnym) ≥ 80 MPa



b) wyłącznie dla ruchu pieszych

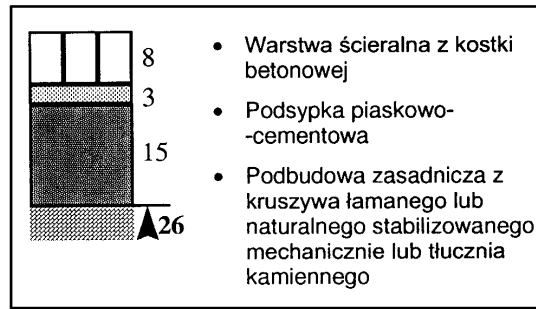


4. Nawierzchnia ścieżek rowerowych

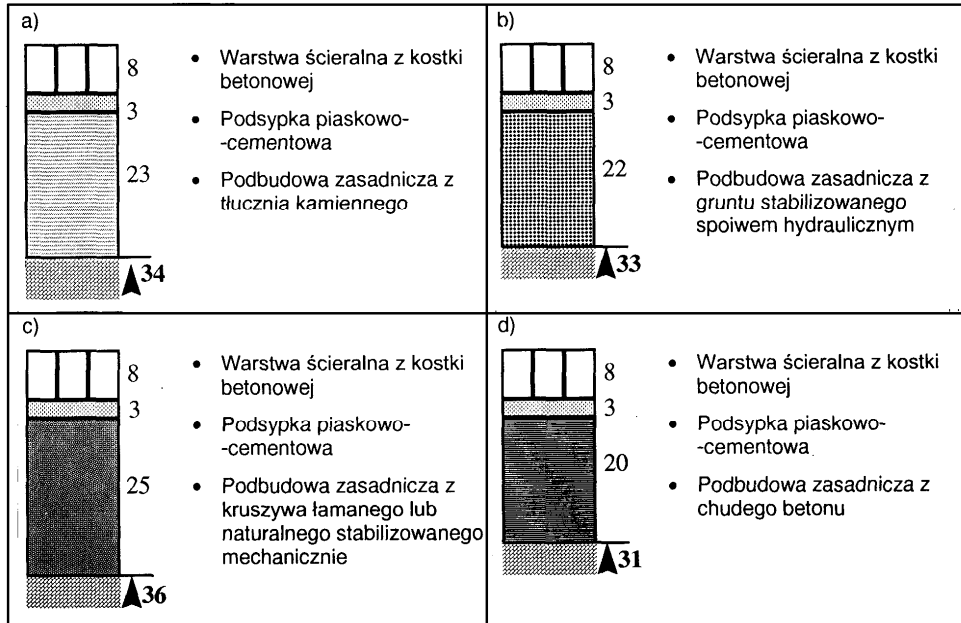


5. Nawierzchnia przeznaczona do postoju pojazdów i jezdni manewrowej (m.in. na parkingu)

5.1. dla samochodów o masie całkowitej ≤ 2500 kg, na podłożu G1 o module sprężystości (wtórny) ≥ 100 MPa



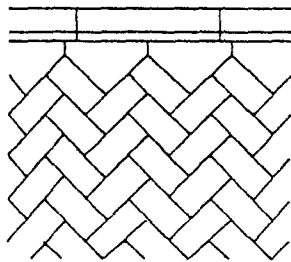
5.2. dla samochodów ciężarowych na podłożu G1 o module sprężystości (wtórny) ≥ 120 MPa



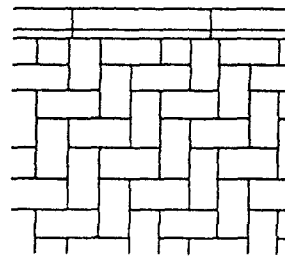
ZAŁĄCZNIK 5

Przykłady deseni układania betonowych kostek brukowych (wg literatury podanej w zał. 1)

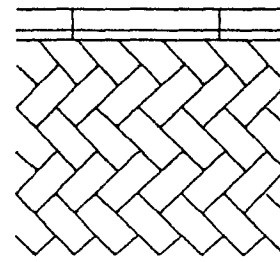
a) desień w jodełkę



wykończenie z infułami

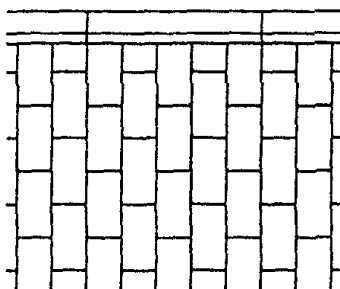


prostopadłe

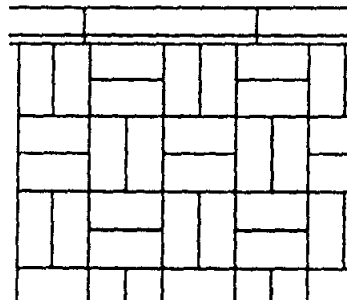


z przycinaniem kostek

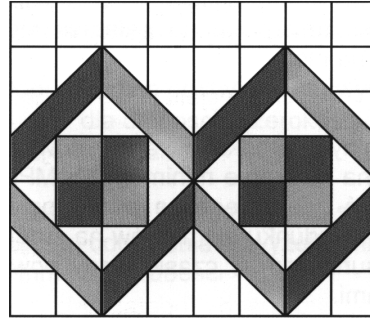
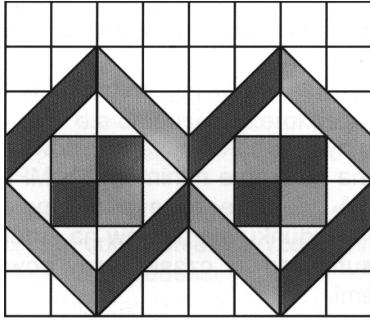
b) desień w rzędy proste



c) desień koszykowy



d) wzory dekoracyjne



SPECYFIKACJA TECHNICZNA

D - 06.03.01

UZUPEŁNIANIE POBOCZY

Opracowanie wykonano na zlecenie
Gminy Sieroszewice

Niniejsza szczegółowa specyfikacja techniczna została opracowana na podstawie Ogólnych Specyfikacji Technicznych i dotyczy: „Przebudowy nawierzchni drogi gminnej w Sieroszewicach – ul. Strażacka, gm. Sieroszewice”

SPIS TREŚCI

- 1. WSTĘP**
 - 2. MATERIAŁY**
 - 3. SPRZĘT**
 - 4. TRANSPORT**
 - 5. WYKONANIE ROBÓT**
 - 6. KONTROLA JAKOŚCI ROBÓT**
 - 7. OBMIAR ROBÓT**
 - 8. ODBIÓR ROBÓT**
 - 9. PODSTAWA PŁATNOŚCI**
 - 10. PRZEPISY ZWIĄZANE**
-

1. WSTĘP

1.1. Przedmiot ST

Przedmiotem niniejszej specyfikacji technicznej (ST) są wymagania dotyczące wykonania i odbioru robót związanych z uzupełnianiem poboczy gruntowych.

1.2. Zakres stosowania ST

Jako część Dokumentów Przetargowych i Kontraktowych Specyfikacje Techniczne należy odczytywać i rozumieć w zleceniu i wykonaniu Robót opisanych w podpunkcie 1.1.

1.3. Zakres robót objętych ST

Ustalenia zawarte w niniejszej specyfikacji dotyczą zasad prowadzenia robót związanych ze uzupełnianiem poboczy.

1.4. Określenia podstawowe

1.4.1. Pobocze gruntowe - część korony drogi przeznaczona do chwilowego zatrzymania się pojazdów, umieszczenia urządzeń bezpieczeństwa ruchu i wykorzystywana do ruchu pieszych, służąca jednocześnie do bocznego oparcia konstrukcji nawierzchni.

1.4.2. Odkład - miejsce składowania gruntu pozyskanego w czasie ścinania poboczy.

1.4.3. Dokop - miejsce pozyskania gruntu do wykonania uzupełnienia poboczy położone poza pasem drogowym.

1.4.4. Pozostałe określenia podstawowe są zgodne z obowiązującymi, odpowiednimi polskimi normami i z definicjami podanymi w OST D-M-00.00.00 „Wymagania ogólne” pkt 1.4.

1.5. Ogólne wymagania dotyczące robót

Ogólne wymagania dotyczące robót podano w OST D-M-00.00.00 „Wymagania ogólne” pkt 1.5.

2. MATERIAŁY

2.1. Ogólne wymagania dotyczące materiałów

Ogólne wymagania dotyczące materiałów, ich pozyskiwania i składowania, podano w OST D-M-00.00.00 „Wymagania ogólne” pkt 2.

2.2. Rodzaje materiałów

Rodzaje materiałów stosowanych do uzupełniania poboczy podano w OST D-05.01.00 „Nawierzchnie gruntowe” i D-05.01.01 „Nawierzchnia gruntowa naturalna”.

3. SPRZĘT

3.1. Ogólne wymagania dotyczące sprzętu

Ogólne wymagania dotyczące sprzętu podano w OST D-M-00.00.00 „Wymagania ogólne” pkt 3.

3.2. Sprzęt do uzupełniania poboczy

Wykonawca przystępujący do wykonania robót określonych w niniejszej SST powinien wykazać się możliwością korzystania z następującego sprzętu:

- równiarek z transporterem,
- równiarek do profilowania,
- ładowarek czołowych,
- walców,
- płytowych zagęszczarek wibracyjnych,
- przewoźnych zbiorników na wodę.

4. TRANSPORT

4.1. Ogólne wymagania dotyczące transportu

Ogólne wymagania dotyczące transportu podano w OST D-M-00.00.00 „Wymagania ogólne” pkt 4.

4.2. Transport materiałów

Przy wykonywaniu robót określonych w niniejszej SST, można korzystać z dowolnych środków transportowych przeznaczonych do przewozu gruntu.

5. WYKONANIE ROBÓT

5.1. Ogólne zasady wykonania robót

Ogólne zasady wykonania robót podano w OST D-M-00.00.00 „Wymagania ogólne” pkt 5.

5.2. Profilowanie poboczy

Uzupełnianie poboczy może być wykonywane ręcznie, za pomocą łopat lub sprzętem mechanicznym wg pkt 3.2.

Uzupełnianie poboczy należy przeprowadzić od krawędzi pobocza do krawędzi nawierzchni, zgodnie z założonym w dokumentacji projektowej spadkiem poprzecznym.

Nadmiar gruntu uzyskanego podczas uzupełniania poboczy należy wywieźć na odkład. Miejsce odkładu należy uzgodnić z Inżynierem.

Grunt pozostały w poboczu należy spulchnić na głębokość od 5 do 10 cm, doprowadzić do wilgotności optymalnej poprzez dodanie wody i zagęścić.

Wskaźnik zagęszczenia określony zgodnie z BN-77/8931-12 [3], powinien wynosić co najmniej 0,98 maksymalnego zagęszczenia, według normalnej metody Proctora, zgodnie z PN-B-04481 [1].

5.3. Uzupełnianie poboczy

W przypadku występowania ubytków (wgłębień) i zaniżenia w poboczach należy je uzupełnić materiałem o właściwościach podobnych do materiału, z którego zostały pobocza wykonane.

Miejsce, w którym wykonywane będzie uzupełnienie, należy spulchnić na głębokość od 2 do 3 cm, doprowadzić do wilgotności optymalnej, a następnie ułożyć w nim warstwę materiału uzupełniającego w postaci mieszanek optymalnych określonych w OST D-05.01.01 „Nawierzchnia gruntowa naturalna”. Wilgotność optymalną i maksymalną gęstość szkieletu gruntowego mieszanek należy określić laboratoryjnie, zgodnie z PN-B-04481 [1].

Zagęszczenie ułożonej warstwy materiału uzupełniającego należy prowadzić od krawędzi poboczy w kierunku krawędzi nawierzchni. Rodzaj sprzętu do zagęszczania musi być zaakceptowany przez Inżyniera. Zagęszczona powierzchnia powinna być równa, posiadać spadek poprzeczny zgodny z założonym w dokumentacji projektowej, oraz nie posiadać śladów po przejściu walców lub zagęszczarek.

Wskaźnik zagęszczenia wykonany według BN-77/8931-12 [3] powinien wynosić co najmniej 0,98 maksymalnego zagęszczenia według normalnej próby Proctora, zgodnie z PN-B-04481 [1].

6. KONTROLA JAKOŚCI ROBÓT

6.1. Ogólne zasady kontroli jakości robót

Ogólne zasady kontroli jakości robót podano w OST D-M-00.00.00 „Wymagania ogólne” pkt 6.

6.2. Badania przed przystąpieniem do robót

Przed przystąpieniem do robót Wykonawca przeprowadzi badania gruntów proponowanych do uzupełnienia poboczy oraz opracuje optymalny skład mieszanki według OST D-05.01.00 „Nawierzchnie gruntowe”, OST D-05.01.01 „Nawierzchnia gruntowa naturalna”.

6.3. Badania w czasie robót

Częstotliwość oraz zakres badań i pomiarów w czasie prowadzenia robót podano w tablicy 1.

Tablica 1. Częstotliwość oraz zakres badań i pomiarów

Lp.	Wyszczególnienie badań	Częstotliwość badań Minimalna liczba badań na dziennej działce roboczej
1	Uziarnienie mieszanki uzupełniającej	2 próbki
2	Wilgotność optymalna mieszanki uzupełniającej	2 próbki
3	Wilgotność optymalna gruntu w ściętym poboczu	2 próbki
4	Wskaźnik zagęszczenia na ścinanych lub uzupełnianych poboczach	2 razy na 1 km

6.4. Pomiar cech geometrycznych ścinanych lub uzupełnianych poboczy

Częstotliwość oraz zakres pomiarów po zakończeniu robót podano w tablicy 2.

Tablica 2. Częstotliwość oraz zakres pomiarów ścinanych lub uzupełnianych poboczy

Lp.	Wyszczególnienie	Minimalna częstotliwość pomiarów
1	Spadki poprzeczne	2 razy na 100 m
2	Równość podłużna	co 50 m
3	Równość poprzeczna	

6.4.1. Spadki poprzeczne poboczy

Spadki poprzeczne poboczy powinny być zgodne z dokumentacją projektową, z tolerancją $\pm 1\%$.

6.4.2. Równość poboczy

Nierówności podłużne i poprzeczne należy mierzyć łatą 4-metrową wg BN-68/8931-04 [2]. Maksymalny prześwit pod łatą nie może przekraczać 15 mm.

7. OBMIAR ROBÓT

7.1. Ogólne zasady obmiaru robót

Ogólne zasady obmiaru robót podano w OST D-M-00.00.00 „Wymagania ogólne” pkt 7.

7.2. Jednostka obmiarowa

Jednostką obmiarową jest m^2 (metr kwadratowy) wykonanych robót na poboczach.

8. ODBIÓR ROBÓT

Ogólne zasady odbioru robót podano w OST D-M-00.00.00 „Wymagania ogólne” pkt 8.

Roboty uznaje się za wykonane zgodnie z dokumentacją projektową, SST i wymaganiami Inżyniera, jeżeli wszystkie pomiary i badania z zachowaniem tolerancji wg pkt 6 dały wyniki pozytywne.

9. PODSTAWA PŁATNOŚCI

9.1. Ogólne ustalenia dotyczące podstawy płatności

Ogólne ustalenia dotyczące podstawy płatności podano w OST D-M-00.00.00 „Wymagania ogólne” pkt 9.

9.2. Cena jednostki obmiarowej

Cena wykonania 1 m^2 robót obejmuje:

- prace pomiarowe i przygotowawcze,
- oznakowanie robót,
- ścięcie poboczy i zagęszczenie podłoża,
- odwiezienie gruntu na odkład,
- dostarczenie materiału uzupełniającego,
- rozłożenie materiału,
- zagęszczenie poboczy,
- przeprowadzenie pomiarów i badań laboratoryjnych wymaganych w specyfikacji technicznej.

10. PRZEPISY ZWIĄZANE

10.1. Normy

1. PN-B-04481 Grunty budowlane. Badania laboratoryjne
2. BN-68/8931-04 Drogi samochodowe. Pomiar równości nawierzchni planografem i łatą
3. BN-77/8931-12 Oznaczenie wskaźnika zagęszczenia gruntu.

10.2. Inne materiały

4. Stanisław Datka, Stanisław Luszawski: Drogowe roboty ziemne.

SPECYFIKACJA TECHNICZNA

D - 07.02.01

OZNAKOWANIE PIONOWE

Opracowanie wykonano na zlecenie
Gminy Sieroszewice

Niniejsza szczegółowa specyfikacja techniczna została opracowana na podstawie Ogólnych Specyfikacji Technicznych i dotyczy: „Przebudowy nawierzchni drogi gminnej w Sieroszewicach – ul. Strażacka, gm. Sieroszewice”

SPIS TREŚCI

- 1. WSTĘP**
 - 2. MATERIAŁY**
 - 3. SPRZĘT**
 - 4. TRANSPORT**
 - 5. WYKONANIE ROBÓT**
 - 6. KONTROLA JAKOŚCI ROBÓT**
 - 7. OBMIAR ROBÓT**
 - 8. ODBIÓR ROBÓT**
 - 9. PODSTAWA PŁATNOŚCI**
 - 10. PRZEPISY ZWIĄZANE**
-

1. WSTĘP

1.1. Przedmiot ST

Przedmiotem niniejszej specyfikacji technicznej (ST) są wymagania dotyczące wykonania i odbioru oznakowania pionowego.

1.2. Zakres stosowania ST

Jako część Dokumentów Przetargowych i Kontraktowych Specyfikacje Techniczne należy odczytywać i rozumieć w zleceniu i wykonaniu Robót opisanych w podpunkcie 1.1.

1.3. Zakres robót objętych ST

Ustalenia zawarte w niniejszej specyfikacji dotyczą zasad prowadzenia robót związanych z wykonywaniem i odbiorem oznakowania pionowego stosowanego na drogach, w postaci:

- znaków ostrzegawczych,
- znaków zakazu i nakazu,
- znaków informacyjnych, kierunku, miejscowości i znaków uzupełniających.

1.4. Określenia podstawowe

1.4.1. Znak pionowy - znak wykonany w postaci tarczy lub tablicy z napisami albo symbolami, zwykle umieszczony na konstrukcji wsporczej.

1.4.2. Tarcza znaku - element konstrukcyjny, na powierzchni którego umieszczana jest treść znaku. Tarcza może być wykonana z różnych materiałów (stal, aluminium, tworzywa syntetyczne itp.) - jako jednolita lub składana.

1.4.3. Lico znaku - przednia część znaku, służąca do podania treści znaku. Lico znaku może być wykonane jako malowane lub oklejane (folią odblaskową lub nieodblaskową). W przypadkach szczególnych (znak z przejrzystych tworzyw syntetycznych) lico znaku może być zatopione w tarczy znaku.

1.4.4. Znak drogowy nieodblaskowy - znak, którego lico wykonane jest z materiałów zwykłych (lico nie wykazuje właściwości odblaskowych).

1.4.5. Znak drogowy odblaskowy - znak, którego lico wykazuje właściwości odblaskowe (wykonane jest z materiału o odbiciu powrotnym - współdrożnym).

1.4.6. Konstrukcja wsporcza znaku - słup (słupy), wysięgnik, wspornik itp., na którym zamocowana jest tarcza znaku, wraz z elementami służącymi do przymocowania tarczy (śruby, zaciski itp.).

1.4.7. Znak drogowy prześwietlany - znak, w którym wewnętrzne źródło światła jest umieszczone pod przejrzystym licem znaku.

1.4.8. Znak drogowy oświetlany - znak, którego lico jest oświetlane źródłem światła umieszczonym na zewnątrz znaku.

1.4.9. Znak nowy - znak użytkowany (ustawiony na drodze) lub magazynowany w okresie do 3 miesięcy od daty produkcji.

1.4.10. Znak użytkowany - znak ustawiony na drodze lub magazynowany przez okres dłuższy niż 3 miesiące od daty produkcji.

1.4.11. Pozostałe określenia podstawowe są zgodne z obowiązującymi, odpowiednimi polskimi normami i z definicjami podanymi w OST D-M-00.00.00 „Wymagania ogólne” pkt 1.4.

1.5. Ogólne wymagania dotyczące robót

Ogólne wymagania dotyczące robót podano w OST D-M-00.00.00 „Wymagania ogólne” pkt 1.5.

2. MATERIAŁY

2.1. Ogólne wymagania dotyczące materiałów

Ogólne wymagania dotyczące materiałów, ich pozyskiwania i składowania podano w OST D-M-00.00.00 „Wymagania ogólne” pkt 2.

2.2. Aprobata techniczna dla materiałów

Każdy materiał do wykonania pionowego znaku drogowego, na który nie ma normy, musi posiadać aprobatę techniczną wydaną przez uprawnioną jednostkę. Znaki drogowe powinny mieć certyfikat bezpieczeństwa (znak „B”) nadany przez uprawnioną jednostkę.

2.3. Materiały stosowane do fundamentów znaków

Fundamenty dla zamocowania konstrukcji wsporczych znaków mogą być wykonywane jako:

- prefabrykaty betonowe,
- z betonu wykonywanego „na mokro”,
- z betonu zbrojonego,
- inne rozwiązania zaakceptowane przez Inżyniera.

Klasa betonu powinna być zgodna z dokumentacją projektową. Beton powinien odpowiadać wymaganiom PN-B-06250 [1].

2.3.1. Cement

Cement stosowany do betonu powinien być cementem portlandzkim klasy 32,5, odpowiadający wymaganiom PN-B-19701 [4].

2.3.2. Kruszywo

Kruszywo stosowane do betonu powinno odpowiadać wymaganiom PN-B-06712 [3]. Zaleca się stosowanie kruszywa o marce nie niższej niż klasa betonu.

2.3.3. Woda

Woda do betonu powinna być „odmiany 1”, zgodnie z wymaganiami normy PN-B-32250 [6].

2.3.4. Domieszki chemiczne

Domieszki chemiczne do betonu powinny być stosowane jeśli przewiduje je dokumentacja projektowa, SST lub wskazania Inżyniera. Domieszki chemiczne powinny odpowiadać wymaganiom PN-B-23010 [5].

W betonie niezbrojonym zaleca się stosować domieszki napowietrzające, a w betonie zbrojonym dodatkowo domieszki uplastyczniające lub upłynniające.

2.3.5. Pręty zbrojenia

Pręty zbrojenia w fundamentach z betonu zbrojonego powinny odpowiadać wymaganiom PN-B-06251 [2].

2.4. Konstrukcje wsporcze

2.4.1. Ogólne charakterystyki konstrukcji

Konstrukcje wsporcze znaków pionowych należy wykonać zgodnie z dokumentacją projektową i SST, a w przypadku braku wystarczających ustaleń, zgodnie z propozycją Wykonawcy zaakceptowaną przez Inżyniera.

Konstrukcje wsporcze można wykonać z ocynkowanych rur lub kątowników względnie innych kształtowników, zaakceptowanych przez Inżyniera.

Wymiary i najważniejsze charakterystyki elementów konstrukcji wsporczej z rur i kątowników podano w tab. 1 i 2.

Tablica 1. Rury stalowe okrągłe bez szwu walcowane na gorąco wg PN-H-74219 [9]

Średnica zewnętrzna mm	Grubość ścianki mm	Masa 1 m kg/m	Dopuszczalne odchyłki	
			średnicy zewnętrznej	grubości ścianki
44,5	od 2,6 do 11,0	od 2,69 do 9,09	± 1,25 %	± 15 %
48,3	od 2,6 do 11,0	od 2,93 do 10,01		
51,0	od 2,6 do 12,5	od 3,10 do 11,9		
54,0	od 2,6 do 14,2	od 3,30 do 13,9		
57,0	od 2,9 do 14,2	od 3,87 do 15,0		
60,3	od 2,9 do 14,2	od 4,11 do 16,1		
63,5	od 2,9 do 16,0	od 4,33 do 18,7		
70,0	od 2,9 do 16,0	od 4,80 do 21,3		
76,1	od 2,9 do 20,0	od 5,24 do 27,7		
82,5	od 3,2 do 20,0	od 6,26 do 30,8		
88,9	od 3,2 do 34,0	od 6,76 do 34,0		
101,6	od 3,6 do 20,0	od 8,70 do 40,2		
102,0	od 4,0 do 12,0	od 9,67 do 26,6		
108,0	od 3,6 do 20,0	od 9,27 do 43,4		
114,0	od 4,0 do 14,0	od 10,9 do 34,5		
114,3	od 3,6 do 20,0	od 9,83 do 46,5		
121,0	od 4,0 do 16,0	od 11,5 do 41,4		

Tablica 2. Kątowniki równoramienne wg PN-H-93401 [18]

Wymiary ramion mm	Grubość ramienia mm	Masa 1 m kątownika kg/m	Dopuszczalne odchyłki	
			długości ramienia	grubości ramion
40 x 40	od 4 do 5	od 2,42 do 2,97	± 1	± 0,4
45 x 45	od 4 do 5	od 2,74 do 3,38	± 1	± 0,4
50 x 50	od 4 do 6	od 3,06 do 4,47	± 1,5	± 0,5
60 x 60	od 5 do 8	od 4,57 do 7,09	± 1,5	± 0,5
65 x 65	od 6 do 9	od 5,91 do 8,62	± 1,5	± 0,5
75 x 75	od 5 do 9	od 5,76 do 10,00	± 1,5	± 0,5
80 x 80	od 6 do 10	od 7,34 do 11,90	± 1,5	± 0,5
90 x 90	od 6 do 11	od 8,30 do 14,70	± 1,5	± 0,5
100 x 100	od 8 do 12	od 12,20 do 17,80	± 2	± 0,6

2.4.2. Rury

Rury powinny odpowiadać wymaganiom PN-H-74219 [9], PN-H-74220 [10] lub innej normy zaakceptowanej przez Inżyniera.

Powierzchnia zewnętrzna i wewnętrzna rur nie powinna wykazywać wad w postaci łusek, pęknięć, zwałowań i naderwań. Dopuszczalne są nieznaczne nierówności, pojedyncze rysy wynikające z procesu wytwarzania, mieszczące się w granicach dopuszczalnych odchyłek wymiarowych.

Końce rur powinny być obcięte równo i prostopadle do osi rury.

Pożądaną jest, aby rury były dostarczane o długościach:

- dokładnych, zgodnych z zamówieniem; z dopuszczalną odchyłką ± 10 mm,
- wielokrotnych w stosunku do zamówionych długości dokładnych poniżej 3 m z nadatkiem 5 mm na każde cięcie i z dopuszczalną odchyłką dla całej długości wielokrotnej, jak dla długości dokładnych.

Rury powinny być proste. Dopuszczalna miejscowa krzywizna nie powinna przekraczać 1,5 mm na 1 m długości rury.

Rury powinny być wykonane ze stali w gatunkach dopuszczonych przez normy (np. R 55, R 65, 18G2A): PN-H-84023-07 [15], PN-H-84018 [12], PN-H-84019 [13], PN-H-84030-02 [16] lub inne normy.

Do ocynkowania rur stosuje się gatunek cynku Raf według PN-H-82200 [11].

Rury powinny być dostarczone bez opakowania w wiązkach lub luzem względnie w opakowaniu uzgodnionym z Zamawiającym. Rury powinny być cechowane indywidualnie (dotyczy średnic 31,8 mm i większych i grubości ścianek 3,2 mm i większych) lub na przywieszkach metalowych (dotyczy średnic i grubości mniejszych od wyżej wymienionych). Cechowanie na rurze lub przywieszce powinno co najmniej obejmować: znak wytwórcy, znak stali i numer wytopu.

2.4.3. Kształtowniki

Kształtowniki powinny odpowiadać wymaganiom PN-H-93010 [17]. Powierzchnia kształtownika powinna być charakterystyczna dla procesu walcowania i wolna od wad jak widoczne łuski, pęknięcia, zwałowania i naderwania. Dopuszczalne są usunięte wady przez szlifowanie lub dłutowanie z tym, że obrobiona powierzchnia powinna mieć łagodne wycięcia i zaokrąglone brzoża, a grubość kształtownika nie może zmniejszyć się poza dopuszczalną dolną odchyłkę wymiarową dla kształtownika.

Kształtowniki powinny być obcięte prostopadłe do osi wzdłużnej kształtownika. Powierzchnia końców kształtownika nie powinna wykazywać rzadzisz, rozwarstwień, pęknięć i śladów jamy skurczowej widocznych nie uzbrojonym okiem.

Kształtowniki powinny być ze stali St3W lub St4W oraz mieć własności mechaniczne według PN-H-84020 [14] - tablica 3 lub innej uzgodnionej stali i normy pomiędzy Zamawiającym i wytwórcą.

Kształtowniki mogą być dostarczone luzem lub w wiązkach z tym, że kształtowniki o masie do 25 kg/m dostarcza się tylko w wiązkach.

Tablica 3. Podstawowe własności kształtowników według PN-H-84020 [14]

Stal	Granica plastyczności, MPa, minimum dla wyrobów o grubości lub średnicy, w mm						Wytrzymałość na rozciąganie, MPa, dla wyrobów o grub. lub śred. w mm	
	do 40	od 40 do 65	od 65 do 80	od 80 do 100	od 100 do 150	od 150 do 200	do 100	od 100 do 200
St3W	225	215	205	205	195	185	od 360 do 490	od 340 do 490
St4W	265	255	245	235	225	215	od 420 do 550	od 400 do 550

2.4.4. Elektrody lub drut spawalniczy

Jeśli dokumentacja projektowa, SST lub Inżynier przewidują wykonanie spawanych połączeń elementów, to elektroda powinna spełniać wymagania BN-82/4131-03 [26] lub PN-M-69430 [22], względnie innej uzgodnionej normy, a drut spawalniczy powinien spełniać wymagania PN-M-69420 [21], odpowiednio dla spawania gazowego acetylenowo-tlenowego lub innego zaakceptowanego przez Inżyniera.

Średnica elektrody lub drutu powinna wynosić połowę grubości elementów łączonych lub 6 do 8 mm, gdy elementy łączone są grubsze niż 15 mm.

Powierzchnia elektrody lub drutu powinna być czysta i gładka, bez rdzy, zgorzeliny, brudu lub smarów.

Do każdej partii elektrod lub drutów wytwórca powinien dostarczyć zaświadczenie, w którym podane są następujące wyniki badań: oględziny zewnętrzne, sprawdzenie wymiarów, sprawdzenie składu chemicznego, sprawdzenie wytrzymałości na rozciąganie, sprawdzenie pakowania oraz stwierdzenie zgodności własności elektrod lub drutów z normą.

Elektrody, druty i pręty powinny być przechowywane w suchych pomieszczeniach wolnych od czynników wywołujących korozję.

2.4.5. Powłoki metalizacyjne cynkowe

W przypadku zastosowania powłoki metalizacyjnej cynkowej na konstrukcjach stalowych, powinna ona być z cynku o czystości nie mniejszej niż 99,5 % i odpowiadać wymaganiom BN-89/1076-02 [25]. Minimalna grubość powłoki cynkowej powinna być zgodna z wymaganiami tablicy 4.

Powierzchnia powłoki powinna być jednorodna pod względem ziarnistości. Nie może ona wykazywać widocznych wad jak rysy, pęknięcia, pęcherze lub odstawanie powłoki od podłoża.

Tablica 4. Minimalna grubość powłoki metalizacyjnej cynkowej narażonej na działanie korozji atmosferycznej według BN-89/1076-02 [25]

Agresywność korozyjna atmosfery według PN-H-04651 [8]	Minimalna grubość powłoki, μm , przy wymaganej trwałości w latach	
	10	20
Umiarkowana	120	160
Ciężka	160 M	200 M
M - powłoka pokryta dwoma lub większą liczbą warstw powłoki malarskiej		

2.4.6. Gwarancja producenta lub dostawcy na konstrukcję wsporczą

Producent lub dostawca każdej konstrukcji wsporczej, a w przypadku znaków umieszczanych na innych obiektach lub konstrukcjach (wiadukty nad drogą, kładki dla pieszych, słupy latarni itp.), także elementów służących do zamocowania znaków na tym obiekcie lub konstrukcji, obowiązany jest do wydania gwarancji na okres trwałości znaku uzgodniony z odbiorcą. Przedmiotem gwarancji są właściwości techniczne konstrukcji wsporczej lub elementów mocujących oraz trwałość zabezpieczenia przeciwkorozyjnego.

W przypadku słupków znaków pionowych ostrzegawczych, zakazu, nakazu i informacyjnych o standardowych wymiarach oraz w przypadku elementów, służących do zamocowania znaków do innych obiektów lub konstrukcji - gwarancja może być wydana dla partii dostawy. W przypadku konstrukcji wsporczej dla znaków drogowych bramowych i wysięgnikowych gwarancja jest wystawiana indywidualnie dla każdej konstrukcji wsporczej.

2.5. Tarcza znaku

2.5.1. Trwałość materiałów na wpływy zewnętrzne

Materiały użyte na lico i tarczę znaku oraz połączenie lica znaku z tarczą znaku, a także sposób wykończenia znaku, muszą wykazywać pełną odporność na oddziaływanie światła, zmian temperatury, wpływy atmosferyczne i występujące w normalnych warunkach oddziaływania chemiczne (w tym korozję elektrochemiczną) - przez cały czas trwałości znaku, określony przez wytwórcę lub dostawcę.

2.5.2. Warunki gwarancyjne producenta lub dostawcy znaku

Producent lub dostawca znaku obowiązany jest przy dostawie określić, uzgodnioną z odbiorcą, trwałość znaku oraz warunki gwarancyjne dla znaku, a także udostępnić na życzenie odbiorcy:

a) instrukcję montażu znaku,

- b) dane szczegółowe o ewentualnych ograniczeniach w stosowaniu znaku,
- c) instrukcję utrzymania znaku.

2.5.3. Materiały do wykonania tarczy znaku

Materiałami stosowanymi do wykonania tarczy znaku drogowego są:

- blacha stalowa,
- blacha z aluminium lub stopów z aluminium,
- inne materiały, np. sklejka wodoodporna, tworzywa syntetyczne, pod warunkiem uzyskania przez producenta aprobaty technicznej.

2.5.4. Tarcza znaku z blachy stalowej

Tarcza znaku z blachy stalowej grubości co najmniej 1,0 mm powinna być zabezpieczona przed korozją obustronnie cynkowaniem ogniowym lub elektrolitycznym. Dopuszcza się stosowanie innych sposobów zabezpieczenia stalowych tarcz znaków przed korozją, np. przez metalizowanie lub pokrywanie tworzywami syntetycznymi pod warunkiem uzyskania aprobaty technicznej dla danej technologii.

Nie dopuszcza się stosowania stalowych tarcz znaków, zabezpieczonych przed korozją jedynie farbami antykorozyjnymi.

Krawędzie tarczy powinny być zabezpieczone przed korozją farbami ochronnymi o odpowiedniej trwałości, nie mniejszej niż przewidywany okres użytkowania znaku.

Wytrzymałość dla tarczy znaku z blachy stalowej nie powinna być mniejsza niż 310 MPa.

2.5.5. Tarcza znaku z blachy aluminiowej

Blacha z aluminium lub stopów aluminium powinna być odporna na korozję w warunkach zasolenia.

Wymagane grubości:

- z blachy z aluminium dla tarcz znaków wzmocnionych przetłoczeniami lub osadzonych w ramach co najmniej 1,5 mm,
- z blachy z aluminium dla tarcz płaskich co najmniej 2,0 mm.

Powierzchnie tarczy nie przykryte folią lub farbami powinny być zabezpieczone przed korozją przy zastosowaniu farby ochronnej lub powłoki z tworzyw sztucznych.

Wytrzymałość dla tarcz z aluminium i stopów z aluminium powinna wynosić:

- dla tarcz wzmocnionych przetłoczeniem lub osadzonych w ramach, co najmniej 155 MPa,
- dla tarcz płaskich, co najmniej 200 MPa.

2.5.6. Warunki wykonania tarczy znaku

Tarcza znaku musi być równa i gładka - bez odkształceń płaszczyzny znaku, w tym pofałdowań, wgłęć, lokalnych wgnieceń lub nierówności itp. Odchylenie płaszczyzny tarczy znaku (zwichrowanie, pofałdowanie itp.) nie może wynosić więcej niż 1,5 % największego wymiaru znaku.

Krawędzie tarczy znaku muszą być równe i nieostre. Zniekształcenia krawędzi tarczy znaku, pozostałe po tłoczeniu lub innych procesach technologicznych, którym tarcza ta (w znakach drogowych składanych - segmenty tarczy) była poddana, muszą być usunięte.

Tarcze znaków drogowych składanych mogą być wykonane z modułowych kształtowników aluminiowych lub odpowiednio ukształtowanych segmentów stalowych. Dopuszcza się stosowanie modułowych kształtowników z tworzywa syntetycznych lub sklejki wodoodpornej, pod warunkiem uzyskania odpowiedniej aprobaty technicznej. Szczeliny między sąsiednimi segmentami znaku składanego nie mogą być większe od 0,8 mm.

2.6. Znaki odblaskowe

2.6.1. Wymagania dotyczące powierzchni odblaskowej

Znaki drogowe odblaskowe wykonuje się z zasady przez oklejenie tarczy znaku materiałem odblaskowym.

Właściwości folii odblaskowej (odbijającej powrotnie) powinny spełniać wymagania określone w aprobacie technicznej.

2.6.2. Wymagania jakościowe znaku odblaskowego

Folie odblaskowe użyte do wykonania lica znaku powinny wykazywać pełne związanie z tarczą znaku przez cały okres wymaganej trwałości znaku. Niedopuszczalne są lokalne niedoklejenia, odklejania, złuszczenia lub odstawanie folii na krawędziach tarczy znaku oraz na jego powierzchni.

Sposób połączenia folii z powierzchnią tarczy znaku powinien uniemożliwiać jej odłączenie od tarczy bez jej zniszczenia.

Przy malowaniu lub klejeniu symboli lub obrzeży znaków na folii odblaskowej, technologia malowania lub klejenia oraz stosowane w tym celu materiały powinny być uzgodnione z producentem folii.

Okres trwałości znaku wykonanego przy użyciu folii odblaskowych powinien wynosić od 7 do 10 lat, w zależności od rodzaju materiału.

Powierzchnia lica znaku powinna być równa i gładka, nie mogą na niej występować lokalne nierówności i pofałdowania. Niedopuszczalne jest występowanie jakichkolwiek ognisk korozji, zarówno na powierzchni jak i na obrzeżach tarczy znaku.

Dokładność rysunku znaku powinna być taka, aby wady konturów znaku, które mogą powstać przy nanoszeniu farby na odblaskową powierzchnię znaku, nie były większe niż:

- 2 mm dla znaków małych i średnich,
- 3 mm dla znaków dużych i wielkich.

Powstałe zacienienia przy nanoszeniu farby na odblaskową część znaku nie powinny być większe w każdym kierunku niż:

- 2 mm dla znaków małych i średnich,
- 3 mm dla znaków dużych i wielkich.

W znakach nowych na każdym z fragmentów powierzchni znaku o wymiarach 4 x 4 cm nie może występować więcej niż 0,7 lokalnych usterek (załamania, pęcherzyki) o wymiarach nie większych niż 1 mm w każdym kierunku. Niedopuszczalne jest występowanie jakichkolwiek zarysowań powierzchni znaku.

W znakach użytkowanych na każdym z fragmentów powierzchni znaku o wymiarach 4 x 4 cm dopuszcza się do 2 usterek jak wyżej, o wymiarach nie większych niż 1 mm w każdym kierunku. Na powierzchni tej dopuszcza się do 3 zarysowań o szerokości nie większej niż 0,8 mm i całkowitej długości nie większej niż 10 cm. Na całkowitej długości znaku dopuszcza się nie więcej niż 5 rys szerokości nie większej niż 0,8 mm i długości przekraczającej 10 cm - pod warunkiem, że zarysowania te nie zniekształcają treści znaku.

W znakach użytkowanych dopuszcza się również lokalne uszkodzenie folii o powierzchni nie przekraczającej 6 mm² każde - w liczbie nie większej niż pięć na powierzchni znaku małego lub średniego, oraz o powierzchni nie przekraczającej 8 mm² każde - w liczbie nie większej niż 8 na każdym z fragmentów powierzchni znaku dużego lub wielkiego (włączając znaki informacyjne) o wymiarach 1200 x 1200 mm.

Uszkodzenia folii nie mogą zniekształcać treści znaku - w przypadku występowania takiego zniekształcenia znak musi być bezzwłocznie wymieniony.

W znakach nowych niedopuszczalne jest występowanie jakichkolwiek rys, sięgających przez warstwę folii do powierzchni tarczy znaku. W znakach użytkowanych istnienie takich rys jest dopuszczalne pod warunkiem, że występujące w ich otoczeniu ogniska korozyjne nie przekroczą wielkości określonych poniżej.

W znakach użytkowanych dopuszczalne jest występowanie po wymaganym okresie gwarancyjnym, co najwyżej dwóch lokalnych ognisk korozji o wymiarach nie przekraczających 2,0 mm w każdym kierunku na powierzchni każdego z fragmentów znaku o wymiarach 4 x 4 cm. W znakach nowych oraz w znakach znajdujących się w okresie wymaganej gwarancji żadna korozja tarczy znaku nie może występować.

Wymagana jest taka wytrzymałość połączenia folii odblaskowej z tarczą znaku, by po zgięciu tarczy o 90° przy promieniu łuku zgięcia do 10 mm w żadnym miejscu nie uległo ono zniszczeniu.

Tylna strona tarczy znaków odblaskowych musi być zabezpieczona matową farbą nieodblaskową barwy ciemnoszarej (szarej naturalnej) o współczynniku luminancji 0,08 do 0,10 - według wzorca stanowiącego załącznik do „Instrukcji o znakach drogowych pionowych” [28]. Grubość powłoki farby nie może być mniejsza od 20 µm. Gdy tarcza znaku jest wykonana z aluminium lub ze stali cynkowanej ogniowo i cynkowanie to jest wykonywane po ukształtowaniu tarczy - jej krawędzie mogą pozostać niezabezpieczone farbą ochronną.

2.7. Znaki nieodblaskowe

2.7.1. Wymagania dotyczące powierzchni i barwy znaku nieodblaskowego

Znaki nieodblaskowe (znaki nieodblaskowe zwykłe) mogą być wykonane jako malowane lub oklejane folią, z materiałów nie wykazujących odbicia powrotnego (współdrożnego). Nie dopuszcza się używania na znaki drogowe nieodblaskowe (zwykłe) materiałów fluorescencyjnych.

2.7.2. Warunki podstawowe dla farb i folii nieodblaskowych

Folie i farby użyte do wykonania znaku muszą wykazywać pełne związanie z podłożem (powierzchnią tarczy znaku) przez cały czas wymaganej trwałości znaku. Niedopuszczalne są w szczególności lokalne niedoklejenia, odklejenia, pęcherze, złuszczenia lub odstawanie farby lub folii na krawędziach lica znaku oraz na jego powierzchni.

2.7.3. Warunki dodatkowe dla farb nieodblaskowych

Powierzchnia farby na licu znaku nowego musi być jednolita - bez lokalnych szczelin lub pęknięć. Niedopuszczalne są lokalne nierówności farby oraz cząstki mechaniczne zatopione w warstwie farby.

Grubość farby lica znaku nie może być mniejsza od 50 µm. Grubość farby na tylnej stronie znaku nie może być mniejsza od 20 µm.

2.7.4. Warunki dodatkowe dla folii nieodblaskowych

Sposób połączenia folii z powierzchnią tarczy znaku powinien uniemożliwiać jej odklejenie od podłoża bez jej zniszczenia.

Krawędzie folii na obrzeżach tarczy znaku, jak również krawędzie folii, symboli, napisów, obramowań itp. muszą być tak wykonane i zabezpieczone, by zapewniona była integralność znaku przez pełen okres jego trwałości.

2.7.5. Wymagania jakościowe dla znaków malowanych

Powierzchnia lica znaków drogowych malowanych musi być równa i gładka; niedopuszczalne jest występowanie na nim jakichkolwiek fragmentów nie pokrytych farbą. Struktura powierzchniowa warstwy farby nie może sprzyjać osadzaniu na niej zanieczyszczeń lub cząstek kurzu.

W znakach nowych na każdym z fragmentów powierzchni znaku o wymiarach 4 x 4 cm nie może występować więcej niż jedna lokalna usterka w postaci zarysowań o szerokości nie większej od 0,8 mm i długości nie większej niż 8 mm. Niedopuszczalne jest występowanie jakichkolwiek innych usterek, w tym pęcherzyków, rozległych zarysowań, wyczuwalnych nierówności farby - na powierzchni tarczy znaku. Niedopuszczalne jest występowanie jakichkolwiek ognisk korozji na licu znaku lub na tylnej stronie tarczy znaku.

W znakach użytkowanych w okresie wymaganej trwałości znaku na każdym z fragmentów powierzchni znaku o wymiarach 4 x 4 cm dopuszcza się do trzech usterek o charakterze wskazanym wyżej oraz do jednej powierzchniowej usterki lokalnej (pęcherzyki itp.) o wymiarach nie większych od 2 mm. Na całkowitej powierzchni znaku dopuszcza się nie więcej niż 8 zarysowań szerokości nie większej niż 0,5 mm i długości nie przekraczającej 8 cm, jeżeli ich głębokość nie sięga do podłoża lub nie więcej niż 5 zarysowań o długości przekraczającej 10 mm, lecz nie większej od 10 cm, jeżeli ich głębokość sięga do podłoża oraz do pięciu ognisk korozji o wymiarach nie przekraczających 4 mm w każdym kierunku w znakach małych i średnich lub 6 mm w znakach dużych i wielkich - pod warunkiem, że te zarysowania lub ogniska korozji nie zniekształcają treści znaku.

Wady w postaci nierówności konturów rysunku znaku, które mogą powstać przy nanoszeniu farby na lico znaku, nie mogą przekraczać 1 mm dla znaków małych i średnich oraz 2 mm dla znaków dużych i wielkich.

Niedopuszczalne jest występowanie zacieków o wymiarach większych niż 2 mm w znakach małych i średnich oraz 3 mm w znakach dużych i wielkich w każdym kierunku.

2.7.6. Wymagania jakościowe dla znaków oklejanych

Powierzchnia tarczy znaku oklejonego musi być równa i gładka; nie mogą na niej występować lokalne nierówności i pofałdowania.

W znakach nowych na każdym z fragmentów powierzchni znaku o wymiarach 4 x 4 cm nie może występować więcej niż 0,7 lokalnych usterek (niewielkie zarysowania o długości nie większej niż 8 mm itp.) o wymiarach nie większych niż 1 mm w każdym kierunku. Niedopuszczalne jest występowanie jakichkolwiek rozległych zarysowań oraz pojedynczych rys dłuższych od 8 mm na powierzchni znaku.

W znakach użytkowanych w okresie wymaganej trwałości znaku na każdym z fragmentów powierzchni znaku o wymiarach 4 x 4 cm dopuszcza się do 2 lokalnych usterek jak wyżej, o wymiarach nie większych od 2 mm w każdym kierunku. Na każdym z tych fragmentów dopuszcza się do 3 zarysowań o szerokości nie większej niż 0,8 mm i całkowitej długości nie większej niż 10 cm. Na całkowitej powierzchni znaku dopuszcza się nie więcej niż 5 zarysowań szerokości nie większej niż 0,8 mm i długości przekraczającej 10 cm lecz nie większej od 20 cm - pod warunkiem, że zarysowania te nie zniekształcają treści znaku.

W znakach użytkowanych w okresie wymaganej trwałości dopuszcza się również lokalne odklejenia folii o powierzchni nie przekraczającej 8 mm² każde - w liczbie nie większej niż pięć na powierzchni znaku małego lub średniego, oraz o powierzchni nie przekraczającej 10 mm² każde w liczbie nie większej niż 8 na każdym z fragmentów powierzchni znaku dużego lub wielkiego (włączając znaki informacyjne) o wymiarach 1200 x 1200 mm lub na całkowitej powierzchni znaku, jeżeli powierzchnia ta jest mniejsza od 1,44 m².

Zarysowania i oderwania folii nie mogą zniekształcać treści znaku - w przypadku występowania takiego zniekształcenia znak musi być bezwzględnie wymieniony.

W znakach nowych niedopuszczalne jest występowanie jakichkolwiek zarysowań, sięgających przez warstwę folii do powierzchni tarczy znaku. W znakach użytkowanych istnienie takich rys jest dopuszczalne pod warunkiem, że występujące w ich otoczeniu ogniska korozyjne nie przekroczą wielkości określonych w dalszym ciągu.

Zachowana musi być co najmniej identyczna dokładność rysunku znaku, jak dla znaków malowanych (pkt 2.7.5).

W znakach nowych folia nie może wykazywać żadnych znamion odklejeń, rozwarstwień, zanieczyszczeń itp. między poszczególnymi warstwami folii lub licem i tarczą znaku. Niedopuszczalne jest występowanie jakichkolwiek ognisk korozji zarówno na powierzchni jak i na obrzeżach tarczy znaku.

W znakach użytkowanych dopuszczalne jest występowanie po okresie wymaganej gwarancji co najwyżej dwóch lokalnych ognisk korozji o wymiarach nie przekraczających 2,0 mm w każdym kierunku na powierzchni każdego fragmentu znaku o wymiarach 4 x 4 cm.

W znakach nowych oraz w znakach znajdujących się w okresie wymaganej gwarancji nie może występować żadna korozja tarczy znaku.

Wymagana jest taka wytrzymałość połączenia folii z tarczą znaku, by po zgięciu tarczy o 90° przy promieniu łuku zgięcia do 15 mm w żadnym miejscu nie uległo ono zniszczeniu.

Zabronione jest stosowanie folii, które mogą być bez całkowitego zniszczenia odklejone od tarczy znaku lub od innej folii, na której zostały naklejone.

2.7.7. Tylna strona znaków nieodblaskowych

Tylna strona tarczy znaków musi być zabezpieczona matową farbą nieodblaskową barwy ciemno-szarej (szarej neutralnej) o współczynniku luminancji 0,08 do 0,10 - według wzorca stanowiącego załącznik do „Instrukcji o znakach drogowych pionowych” [28]. Grubość powłoki farby nie może być mniejsza od 20 µm. Gdy tarcza znaku jest wykonana z aluminium lub ze stali cynkowanej ogniowo i cynkowanie to jest wykonywane po ukształtowaniu tarczy - jej krawędzie mogą pozostać niezabezpieczone farbą ochronną. W przypadkach wycinania tarczy znaku z blachy stalowej cynkowanej powierzchniowo - krawędzie tarczy należy zabezpieczyć odpowiednią powłoką przeciwkorozyjną.

2.8. Znaki prześwietlane

2.8.1. Wymagania ogólne dotyczące znaków prześwietlanych

Znaki drogowe prześwietlane wykonuje się jako urządzenia, których integralnym składnikiem jest oprawa oświetleniowa wbudowana w znak - osłonięta licem znaku z materiału przepuszczającego światło.

Oprawa oświetleniowa wbudowana w znak musi być oznaczona znakiem bezpieczeństwa „B” wydanym przez uprawnioną jednostkę.

Znak drogowy prześwietlany musi mieć umieszczone w sposób trwały oznaczenia przewidziane na tabliczce znamionowej według ustalenia punktu 5, a ponadto oznaczenie oprawy: a) napięcia znamionowego zasilania, b) rodzaju prądu, c) liczby typu i mocy znamionowej źródeł światła, d) symbolu klasy ochronności elektrycznej oprawy wbudowanej w znak, e) symbolu IP stopnia ochrony odporności na wnikanie wilgoci i ciał obcych.

Równość i gładkość powierzchni znaku i dokładność rysunku znaku dla znaków prześwietlanych należy przyjmować jak dla znaków nieodblaskowych (pkt 2.7).

2.8.2. Lico znaku prześwietlanego

Lico znaku powinno być tak wykonane, aby nie występowały niedokładności w postaci pęcherzy, pęknięć itp. Niedopuszczalne są lokalne nierówności oraz cząstki mechaniczne zatopione w warstwie prześwietlanej.

2.9. Znaki oświetlane

2.9.1. Wymagania ogólne dotyczące znaków oświetlanych

Znaki drogowe oświetlane wykonuje się jak znaki nieodblaskowe. Ze znakiem sprzężona jest w sposób sztywny oprawa oświetleniowa, oświetlająca w nocy lico znaku. Oprawa umieszczona jest na zewnątrz znaku.

Jeśli dokumentacja projektowa lub SST przewiduje wykonanie znaku z materiałów odblaskowych, znak musi spełniać dodatkowo wymagania określone w punkcie 2.6.

Oprawa oświetleniowa znaku musi być oznaczona znakiem bezpieczeństwa „B” wydanym przez uprawnioną jednostkę.

Oznaczenia na tabliczce znamionowej oprawy muszą spełniać wymagania określone w punkcie 2.8.1.

2.9.2. Rodzaj powierzchni znaku

Wymagania dotyczące powierzchni znaku ustala się jak dla znaków nieodblaskowych (pkt 2.7), a w przypadku wykonania znaku z materiałów odblaskowych - jak dla znaków odblaskowych (pkt 2.6).

Warunki wykonania lica znaku ustala się odpowiednio jak dla znaków nieodblaskowych (pkt 2.7).

2.10. Znaki emaliowane

Znaki drogowe emaliowane mogą być stosowane pod warunkiem uzyskania aprobaty technicznej. Trwałość znaku emaliowanego, w tym również trwałość jego barwy nie może być mniejsza od 15 lat.

2.11. Materiały do montażu znaków

Wszystkie ocynkowane łączniki metalowe przewidywane do mocowania między sobą elementów konstrukcji wsporczych znaków jak śruby, listwy, wkręty, nakrętki itp. powinny być czyste, gładkie, bez pęknięć, naderwań, rozwarstwień i wypukłych karbów.

Łączniki mogą być dostarczane w pudełkach tekturowych, pojemnikach blaszanych lub paletach, w zależności od ich wielkości.

2.12. Przechowywanie i składowanie materiałów

Cement stosowany do wykonania fundamentów dla pionowych znaków drogowych powinien być przechowywany zgodnie z BN-88/6731-08 [27].

Kruszywo do betonu należy przechowywać w warunkach zabezpieczających je przed zanieczyszczeniem oraz zmieszaniem z kruszywami innych klas.

Prefabrykaty betonowe powinny być składowane na wyrównanym, utwardzonym i odwodnionym podłożu.

Prefabrykaty należy układać na podkładach z zachowaniem prześwitu minimum 10 cm między podłożem a prefabrykatem.

Znaki powinny być przechowywane w pomieszczeniach suchych, z dala od materiałów działających korodująco i w warunkach zabezpieczających przed uszkodzeniami.

3. SPRZĘT

3.1. Ogólne wymagania dotyczące sprzętu

Ogólne wymagania dotyczące sprzętu podano w OST D-M-00.00.00 „Wymagania ogólne” pkt 3.

3.2. Sprzęt do wykonania oznakowania pionowego

Wykonawca przystępujący do wykonania oznakowania pionowego powinien wykazać się możliwością korzystania z następującego sprzętu:

- koparek kołowych, np. 0,15 m³ lub koparek gąsienicowych, np. 0,25 m³,
- żurawi samochodowych o udźwigu do 4 t,
- ewentualnie wiertnic do wykonywania dołów pod słupki w gruncie spoistym,
- betoniarek przewoźnych do wykonywania fundamentów betonowych „na mokro”,
- środków transportowych do przewozu materiałów,
- przewoźnych zbiorników na wodę,
- sprzętu spawalniczego, itp.

4. TRANSPORT

4.1. Ogólne wymagania dotyczące transportu

Ogólne wymagania dotyczące transportu podano w OST D-M-00.00.00 „Wymagania ogólne” pkt 4.

4.2. Transport materiałów do pionowego oznakowania dróg

Transport cementu powinien odbywać się zgodnie z BN-88/6731-08 [27].

Transport kruszywa powinien odbywać się zgodnie z PN-B-06712 [3].

Prefabrykaty betonowe - do zamocowania konstrukcji wsporczych znaków, powinny być przewożone środkami transportowymi w warunkach zabezpieczających je przed uszkodzeniami. Rozmieszczenie prefabrykatów na środkach transportu powinno być symetryczne.

Transport znaków, konstrukcji wsporczych i sprzętu (uchwyty, śruby, nakrętki itp.) powinien się odbywać środkami transportowymi w sposób uniemożliwiający ich przesuwanie się w czasie transportu i uszkodzanie.

5. WYKONANIE ROBÓT

5.1. Ogólne zasady wykonywania robót

Ogólne zasady wykonywania robót podano w OST D-M-00.00.00 „Wymagania ogólne” pkt 5.

5.2. Roboty przygotowawcze

Przed przystąpieniem do robót należy wyznaczyć:

- lokalizację znaku, tj. jego pikietaż oraz odległość od krawędzi jezdni, krawędzi pobocza umocnionego lub pasa awaryjnego postoju,
- wysokość zamocowania znaku na konstrukcji wsporczej.

Punkty stabilizujące miejsca ustawienia znaków należy zabezpieczyć w taki sposób, aby w czasie trwania i odbioru robót istniała możliwość sprawdzenia lokalizacji znaków.

Lokalizacja i wysokość zamocowania znaku powinny być zgodne z dokumentacją projektową.

5.3. Wykonanie wykopów i fundamentów dla konstrukcji wsporczych znaków

Sposób wykonania wykopu pod fundament znaku pionowego powinien być dostosowany do głębokości wykopu, rodzaju gruntu i posiadanego sprzętu. Wymiary wykopu powinny być zgodne z dokumentacją projektową lub wskazaniami Inżyniera.

Wykopy fundamentowe powinny być wykonane w takim okresie, aby po ich zakończeniu można było przystąpić natychmiast do wykonania w nich robót fundamentowych.

5.3.1. Prefabrykaty betonowe

Dno wykopu przed ułożeniem prefabrykatu należy wyrównać i zagęścić. Wolne przestrzenie między ścianami gruntu i prefabrykatem należy wypełnić materiałem kamiennym, np. kłińcem i dokładnie zagęścić ubijakami ręcznymi.

Jeżeli znak jest zlokalizowany na poboczu drogi, to górna powierzchnia prefabrykatu powinna być równa z powierzchnią pobocza lub być wyniesiona nad tę powierzchnię nie więcej niż 0,03 m.

5.3.2. Fundamenty z betonu i betonu zbrojonego

Wykopy pod fundamenty konstrukcji wsporczych dla zamocowania znaków wielkowsymiarowych (znak kierunku i miejscowości), wykonywane z betonu „na mokro” lub z betonu zbrojonego należy wykonać zgodnie z PN-S-02205 [24].

Posadowienie fundamentów w wykopach otwartych bądź rozpartych należy wykonywać zgodnie z dokumentacją projektową, SST lub wskazaniami Inżyniera. Wykopy należy zabezpieczyć przed napływem wód opadowych przez wyprofilowanie terenu ze spadkiem umożliwiającym łatwy odpływ wody poza teren przylegający do wykopu. Dno wykopu powinno być wyrównane z dokładnością ± 2 cm.

Przy naruszonej strukturze gruntu rodzimego, grunt należy usunąć i miejsce wypełnić do spodu fundamentu betonem klasy B 15. Płaszczyzny boczne fundamentów stykające się z gruntem należy zabezpieczyć izolacją, np. emulsją

kationową. Po wykonaniu fundamentu wykop należy zasypać warstwami grubości 20 cm z dokładnym zagęszczeniem gruntu.

5.4. Tolerancje ustawienia znaku pionowego

Konstrukcje wsporcze znaków - słupki, słupy, wysięgniki, konstrukcje dla tablic wielkowymiarowych, powinny być wykonane zgodnie z dokumentacją pionową i SST.

Dopuszczalne tolerancje ustawienia znaku:

- odchyłka od pionu, nie więcej niż $\pm 1\%$,
- odchyłka w wysokości umieszczenia znaku, nie więcej niż ± 2 cm,
- odchyłka w odległości ustawienia znaku od krawędzi jezdni utwardzonego pobocza lub pasa awaryjnego postoju, nie więcej niż ± 5 cm, przy zachowaniu minimalnej odległości umieszczenia znaku zgodnie z Instrukcją o znakach drogowych pionowych [28].

5.5. Wykonanie spawanych złączy elementów metalowych

Złącza spawane elementów metalowych powinny odpowiadać wymaganiom PN-M-69011 [20].

Wytrzymałość zmęczeniowa spoin powinna wynosić od 19 do 32 MPa. Odchyłki wymiarów spoin nie powinny przekraczać $\pm 0,5$ mm dla spoiny grubości do 6 mm i $\pm 1,0$ mm dla spoiny o grubości powyżej 6 mm.

Odstęp w złączach zakładkowych i nakładkowych, pomiędzy przylegającymi do siebie płaszczyznami nie powinien być większy niż 1 mm.

Złącza spawane nie powinny mieć wad większych niż podane w tablicy 5. Inżynier może dopuścić wady większe niż podane w tablicy jeśli uzna, że nie mają one zasadniczego wpływu na cechy eksploatacyjne znaku pionowego.

Tablica 5. Dopuszczalne wymiary wad w złączach spawanych, wg PN-M-69775 [23]

Rodzaj wady	Dopuszczalny wymiar wady, mm
Brak przetopu	2,0
Podtopienie lica spoiny	1,5
Porowatość spoiny	3,0
Krater w spoinie	1,5
Wklęsnięcie lica spoiny	1,5
Uszkodzenie mechaniczne spoiny	1,0
Różnica wysokości sąsiednich wgłębień i wypukłości lica spoiny	3,0

5.6. Konstrukcje wsporcze

5.6.1. Zabezpieczenie konstrukcji wsporczej przed najechaniem

Konstrukcje wsporcze znaków drogowych bramowych lub wysięgnikowych jedno lub dwustronnych, jak również konstrukcje wsporcze znaków tablicowych bocznych o powierzchni większej od $4,5 \text{ m}^2$, gdy występuje możliwość bezpośredniego najechania na nie przez pojazd - muszą być zabezpieczone odpowiednio umieszczonymi barierami ochronnymi lub innego rodzaju urządzeniami ochronnymi lub przeciwdestrukcyjnymi, zgodnie z dokumentacją projektową, SST lub wskazaniami Inżyniera. Podobne zabezpieczenie należy stosować w przypadku innych konstrukcji wsporczych, gdy najechanie na nie w większym stopniu zagraża bezpieczeństwu użytkowników pojazdów, niż najechanie pojazdu na barierę, jeśli przewiduje to dokumentacja projektowa, SST lub Inżynier.

5.6.2. Łatwo zrywalne złącza konstrukcji wsporczej

W przypadku konstrukcji wsporczych, nie osłoniętych barierami ochronnymi - zaleca się stosowanie łatwo zrywalnych lub łatwo rozłączalnych przekrojów, złączy lub przegubów o odpowiednio bezpiecznej konstrukcji, umieszczonych na wysokości od 0,15 do 0,20 m nad powierzchnią terenu.

W szczególności - zaleca się stosowanie takich przekrojów, złączy lub przegubów w konstrukcjach wsporczych nie osłoniętych barierami ochronnymi, które znajdują się na obszarach zwiększonego zagrożenia kolizyjnego (ostrza rozgałęzi dróg łącznikowych, zewnętrzna strona luków drogi itp.).

Łatwo zrywalne lub łatwo rozłączalne złącza, przekroje lub przeguby powinny być tak skonstruowane i umieszczone, by znak wraz z konstrukcją wsporczą po zerwaniu nie przewracał się na jezdnię. Wysokość części konstrukcji wsporczej, pozostałej po odłączeniu górnej jej części od fundamentu, nie może być większa od 0,25 m.

5.6.3. Zapobieganie zagrożeniu użytkowników drogi i terenu przyległego - przez konstrukcję wsporczą

Konstrukcja wsporcza znaku musi być wykonana w sposób ograniczający zagrożenie użytkowników pojazdów samochodowych oraz innych użytkowników drogi i terenu do niej przyległego przy najechaniu przez pojazd na znak. Konstrukcja wsporcza znaku musi zapewnić możliwość łatwej naprawy po najechaniu przez pojazdy lub innego rodzaju uszkodzenia znaku.

5.6.4. Tablicowe znaki drogowe na dwóch słupach lub podporach

Przy stosowaniu tablicowych znaków drogowych (drogowskazów tablicowych, tablic przeddrogowskazowych, tablic szlaku drogowego, tablic objazdów itp.) umieszczanych na dwóch słupach lub podporach - odległość między tymi słupami lub podporami, mierzona prostopadle do przewidywanego kierunku najechania przez pojazd, nie może być mniejsza od 1,75 m. Przy stosowaniu większej liczby słupów niż dwa - odległość między nimi może być mniejsza.

5.6.5. Poziom górnej powierzchni fundamentu

Przy zamocowaniu konstrukcji wsporczej znaku w fundamencie betonowym lub innym podobnym - pożądane jest, by górna część fundamentu pokrywała się z powierzchnią pobocza, pasa dzielącego itp. lub była nad tę powierzchnię wyniesiona nie więcej niż 0,03 m. W przypadku konstrukcji wsporczych, znajdujących się poza koroną drogi, górna część fundamentu powinna być wyniesiona nad powierzchnię terenu nie więcej niż 0,15 m.

5.6.6. Barwa konstrukcji wsporczej

Konstrukcje wsporcze znaków drogowych pionowych muszą mieć barwę szarą neutralną z tym, że dopuszcza się barwę naturalną pokryć cynkowanych. Zabrania się stosowania pokryć konstrukcji wsporczych o jaskrawej barwie - z wyjątkiem przypadków, gdy jest to wymagane odrębnymi przepisami, wytycznymi lub warunkami technicznymi.

5.7. Połączenie tarczy znaku z konstrukcją wsporczą

Tarcza znaku musi być zamocowana do konstrukcji wsporczej w sposób uniemożliwiający jej przesunięcie lub obrót.

Materiał i sposób wykonania połączenia tarczy znaku z konstrukcją wsporczą musi umożliwiać, przy użyciu odpowiednich narzędzi, odłączenie tarczy znaku od tej konstrukcji przez cały okres użytkowania znaku.

Na drogach i obszarach, na których występują częste przypadki dewastacji znaków, zaleca się stosowanie elementów złącznych o konstrukcji uniemożliwiającej lub znacznie utrudniającej ich rozłączenie przez osoby niepowołane.

Tarcza znaku składanego musi wykazywać pełną integralność podczas najechania przez pojazd w każdych warunkach kolizji. W szczególności - żaden z segmentów lub elementów tarczy nie może się od niej odłączać w sposób powodujący narażenie kogokolwiek na niebezpieczeństwo lub szkodę.

Nie dopuszcza się zamocowania znaku do konstrukcji wsporczej w sposób wymagający bezpośredniego przeprowadzenia śrub mocujących przez lico znaku.

5.8. Trwałość wykonania znaku pionowego

Znak drogowy pionowy musi być wykonany w sposób trwały, zapewniający pełną czytelność przedstawionego na nim symbolu lub napisu w całym okresie jego użytkowania, przy czym wpływy zewnętrzne działające na znak, nie mogą powodować zniekształcenia treści znaku.

5.9. Urządzenia elektryczne na konstrukcji wsporczej

Przy umieszczaniu na konstrukcji wsporczej znaku drogowego jakichkolwiek urządzeń elektrycznych - obowiązują zasady oznaczania i zabezpieczania tych urządzeń, określone w odpowiednich przepisach i zaleceniach dotyczących urządzeń elektroenergetycznych.

5.10. Źródło światła znaku prześwietlanego i znaku oświetlanego

Źródło światła należy wykonać zgodnie z ustaleniami dokumentacji projektowej, SST lub wskazaniem Inżyniera, jako:

- lampy fluorescencyjne barwy dziennej lub chłodno białej,
- wysokoprężne lampy rtęciowe o poprawionym współczynniku oddawania barw,
- lampy metalohalogenowe.

5.11. Warunki dla oprawy oświetleniowej znaku prześwietlanego

Oprawa wbudowana w znak powinna spełniać wymagania PN-E-06314 [7] z następującymi uzupełnieniami i zmianami:

- sposób połączeń lica znaku z tarczą znaku w formie komory, w którą wbudowana jest oprawa, powinien zastąpić stopień IP-53 ochrony od wpływu czynników zewnętrznych,
- komora statecznika powinna zapewnić co najmniej stopień ochrony IP-23,
- sprawność świetlna układu nie powinna być mniejsza niż 0,4,
- karta katalogowa może nie zawierać krzywych rozsyłu światłości, wykresów sprawności i izolacji,
- w oznaczeniu musi być podany rok produkcji.

5.12. Warunki dla oprawy oświetleniowej znaku oświetlanego

Oprawa oświetlająca znak powinna spełniać wymagania PN-E-06314 [7] z następującymi uzupełnieniami i zmianami:

- oprawa powinna być zbudowana jako zamknięta, o stopniu ochrony IP-53 dla komory lampowej i co najmniej IP-23 dla komory statecznika,
- dla opraw zawieszanych na wysokości poniżej 2,5 m klosz oprawy powinien być wykonany z materiałów odpornych na uszkodzenia mechaniczne,
- karta katalogowa oprawy może nie zawierać wykresu światłości i wykresu sprawności,
- w oznaczeniu oprawy musi być podany rok produkcji.

Oprawa oświetleniowa stanowiąca integralną część znaku oświetlanego umieszczana jest przed licem znaku i musi być sztywno i trwale związana z tarczą znaku.

5.13. Tabliczka znamionowa znaku

Każdy wykonany znak drogowy oraz każda konstrukcja wsporcza musi mieć tabliczkę znamionową z:

- a) nazwą, marką fabryczną lub innym oznaczeniem umożliwiającym identyfikację wytwórcy lub dostawcy,
- b) datą produkcji,
- c) oznaczeniem dotyczącym materiału lica znaku,
- d) datą ustawienia znaku.

Zaleca się, aby tabliczka znamionowa konstrukcji wsporczych zawierała również miesiąc i rok wymaganego przeglądu technicznego.

Napisy na tabliczce znamionowej muszą być wykonane w sposób trwały i wyraźny, czytelny w normalnych warunkach przez cały okres użytkowania znaku.

6. KONTROLA JAKOŚCI ROBÓT

6.1. Ogólne zasady kontroli jakości robót

Ogólne zasady kontroli jakości robót podano w OST D-M-00.00.00 „Wymagania ogólne” pkt 6.

6.2. Badania materiałów do wykonania fundamentów betonowych

Wykonawca powinien przeprowadzić badania materiałów do wykonania fundamentów betonowych „na mokro”. Uwzględniając nieskomplikowany charakter robót fundamentowych, na wniosek Wykonawcy, Inżynier może zwolnić go z potrzeby wykonania badań materiałów dla tych robót.

6.3. Badania w czasie wykonywania robót

6.3.1. Badania materiałów w czasie wykonywania robót

Wszystkie materiały dostarczone na budowę z aprobatą techniczną lub z deklaracją zgodności wydaną przez producenta powinny być sprawdzone w zakresie powierzchni wyrobu i jego wymiarów.

Częstotliwość badań i ocena ich wyników powinna być zgodna z ustaleniami tablicy 6.

Tablica 6. Częstotliwość badań przy sprawdzeniu powierzchni i wymiarów wyrobów dostarczonych przez producentów

Lp.	Rodzaj badania	Liczba badań	Opis badań	Ocena wyników badań
1	Sprawdzenie powierzchni	od 5 do 10 badań z wybranych losowo elementów w każdej dostarczonej partii	Powierzchnię zbadać nieuzbrojonym okiem. Do ew. sprawdzenia głębokości wad użyć dostępnych narzędzi (np. liniałów z czujnikiem, suwmiarek, mikrometrów itp.)	Wyniki badań powinny być zgodne z wymaganiami punktu 2
2	Sprawdzenie wymiarów	wyrobów licząc do 1000 elementów	Przeprowadzić uniwersalnymi przyrządami pomiarowymi lub sprawdzianami (np. liniałami, przymiarami itp.)	

W przypadkach budzących wątpliwości można zlecić uprawnionej jednostce zbadanie właściwości dostarczonych wyrobów i materiałów w zakresie wymagań podanych w punkcie 2.

6.3.2. Kontrola w czasie wykonywania robót

W czasie wykonywania robót należy sprawdzać:

- zgodność wykonania znaków pionowych z dokumentacją projektową (lokalizacja, wymiary, wysokość zamocowania znaków),
- zachowanie dopuszczalnych odchyłek wymiarów, zgodnie z punktem 2 i 5,
- prawidłowość wykonania wykopów pod konstrukcje wsporcze, zgodnie z punktem 5.3,
- poprawność wykonania fundamentów pod słupki zgodnie z punktem 5.3,
- poprawność ustawienia słupków i konstrukcji wsporczych, zgodnie z punktem 5.4.

W przypadku wykonania spawanych złącz elementów konstrukcji wsporczych:

- przed oględzinami, spoinę i przylegające do niej elementy łączone (od 10 do 20 mm z każdej strony) należy dokładnie oczyścić z zanieczyszczeń utrudniających prowadzenie obserwacji i pomiarów,
- oględziny złączy należy przeprowadzić wizualnie z ewentualnym użyciem lupy o powiększeniu od 2 do 4 razy; do pomiarów spoin powinny być stosowane wzorniki, przymiary oraz uniwersalne spoinomierze,
- w przypadkach wątpliwych można zlecić uprawnionej jednostce zbadanie wytrzymałości zmęczeniowej spoin, zgodnie z PN-M-06515 [18],
- złącza o wadach większych niż dopuszczalne, określone w punkcie 5.5, powinny być naprawione powtórnie spawaniem.

7. OBMIAR ROBÓT

7.1. Ogólne zasady obmiaru robót

Ogólne zasady obmiaru robót podano w OST D-M-00.00.00 „Wymagania ogólne” pkt 7.

7.2. Jednostka obmiarowa

Jednostkami obmiarowymi są:

- a) szt. (sztuka), dla znaków konwencjonalnych oraz konstrukcji wsporczych,
- b) m² (metr kwadratowy) powierzchni tablic dla znaków pozostałych.

8. ODBIÓR ROBÓT

8.1. Ogólne zasady odbioru robót

Ogólne zasady odbioru robót podano w OST D-M-00.00.00 „Wymagania ogólne” pkt 8.

Roboty uznaje się za wykonane zgodnie z dokumentacją projektową, SST i wymaganiami Inżyniera, jeżeli wszystkie pomiary i badania z zachowaniem tolerancji wg pkt 6, dały wyniki pozytywne.

8.2. Odbiór ostateczny

Odbiór robót oznakowania pionowego dokonywany jest na zasadzie odbioru ostatecznego.

Odbiór ostateczny powinien być dokonany po całkowitym zakończeniu robót, na podstawie wyników pomiarów i badań jakościowych określonych w punktach 2 i 5.

8.3. Odbiór pogwarancyjny

Odbioru pogwarancyjnego należy dokonać po upływie okresu gwarancyjnego, ustalonego w SST.

9. PODSTAWA PŁATNOŚCI

9.1. Ogólne ustalenia dotyczące podstawy płatności

Ogólne ustalenia dotyczące podstawy płatności podano w OST D-M-00.00.00 „Wymagania ogólne” pkt 9.

9.2. Cena jednostki obmiarowej

Cena wykonania jednostki obmiarowej oznakowania pionowego obejmuje:

- prace pomiarowe i roboty przygotowawcze,
- wykonanie fundamentów
- dostarczenie i ustawienie konstrukcji wsporczych,
- zamocowanie tarcz znaków drogowych,
- przeprowadzenie pomiarów i badań wymaganych w specyfikacji technicznej.

10. PRZEPISY ZWIĄZANE

10.1. Normy

1. PN-B-06250 Beton zwykły
2. PN-B-06251 Roboty betonowe i żelbetowe. Wymagania techniczne
3. PN-B-06712 Kruszywa mineralne do betonu zwykłego
4. PN-B-19701 Cement. Cement powszechnego użytku. Skład, wymagania i ocena zgodności
5. PN-B-23010 Domieszki do betonu. Klasyfikacja i określenia
6. PN-B-32250 Materiały budowlane. Woda do betonów i zapraw
7. PN-E-06314 Elektryczne oprawy oświetlenia zewnętrznego
8. PN-H-04651 Ochrona przed korozją. Klasyfikacja i określenie agresywności korozyjnej środowiska
9. PN-H-74219 Rury stalowe bez szwu walcowane na gorąco ogólnego zastosowania
10. PN-H-74220 Rury stalowe bez szwu ciągnięte i walcowane na zimno ogólnego przeznaczenia
11. PN-H-82200 Cynk
12. PN-H-84018 Stal niskostopowa o podwyższonej wytrzymałości. Gatunki
13. PN-H-84019 Stal niestopowa do utwardzania powierzchniowego i ulepszenia cieplnego. Gatunki
14. PN-H-84020 Stal niestopowa konstrukcyjna ogólnego przeznaczenia. Gatunki
15. PN-H-84023-07 Stal określonego zastosowania. Stal na rury. Gatunki
16. PN-H-84030-02 Stal stopowa konstrukcyjna. Stal do nawęglania. Gatunki
17. PN-H-93010 Stal. Kształowniki walcowane na gorąco
18. PN-H-93401 Stal walcowana. Kątowniki równoramienne
19. PN-M-06515 Dźwignice. Ogólne zasady projektowania stalowych ustrojów nośnych
20. PN-M-69011 Spawalnictwo. Złącza spawane w konstrukcjach spawanych. Podział i wymagania
21. PN-M-69420 Spawalnictwo. Druty lite do spawania i napawania stali
22. PN-M-69430 Spawalnictwo. Elektrody stalowe otulone do spawania i napawania. Ogólne wymagania i badania
23. PN-M-69775 Spawalnictwo. Wadliwość złączy spawanych. Oznaczanie klasy wadliwości na podstawie oględzin zewnętrznych
24. PN-S-02205 Drogi samochodowe. Roboty ziemne. Wymagania i badania
25. BN-89/1076-02 Ochrona przed korozją. Powłoki metalizacyjne cynkowe i aluminiowe na konstrukcjach stalowych i żeliwnych. Wymagania i badania
26. BN-82/4131-03 Spawalnictwo. Pręty i elektrody ze stopów staliwowych i pręty z żeliw wysokochromowych do napawania
27. BN-88/6731-08 Cement. Transport i przechowywanie.

10.2. Inne dokumenty

28. 28. Załącznik do Dz. U. Nr 220, poz. 2181 z dnia 23 grudnia 2003 roku - „Szczegółowe warunki techniczne dla znaków i sygnałów drogowych oraz urządzeń ruchu drogowego i warunki ich umieszczania na drogach”.

SPECYFIKACJA TECHNICZNA

D - 08.01.01

KRAWĘŻNIKI BETONOWE

Opracowanie wykonano na zlecenie
Gminy Sieroszewice

Niniejsza szczegółowa specyfikacja techniczna została opracowana na podstawie Ogólnych Specyfikacji Technicznych i dotyczy: „Przebudowy nawierzchni drogi gminnej w Sieroszewicach – ul. Strażacka, gm. Sieroszewice”

SPIS TREŚCI

- 1. WSTĘP**
 - 2. MATERIAŁY (GRUNTY)**
 - 3. SPRZĘT**
 - 4. TRANSPORT**
 - 5. WYKONANIE ROBÓT**
 - 6. KONTROLA JAKOŚCI ROBÓT**
 - 7. OBMIAR ROBÓT**
 - 8. ODBIÓR ROBÓT**
 - 9. PODSTAWA PŁATNOŚCI**
 - 10. PRZEPISY ZWIĄZANE**
-

1. WSTĘP

1.1. Przedmiot ST

Przedmiotem niniejszej specyfikacji technicznej (ST) są wymagania dotyczące wykonania i odbioru robót związanych z ustawieniem krawężników betonowych.

1.2. Zakres stosowania ST

Jako część Dokumentów Przetargowych i Kontraktowych Specyfikacje Techniczne należy odczytywać i rozumieć w zleceniu i wykonaniu Robót opisanych w podpunkcie 1.1.

1.3. Zakres robót objętych ST

Ustalenia zawarte w niniejszej specyfikacji dotyczą zasad prowadzenia robót związanych z ustawieniem krawężników:

- betonowych na ławie betonowej z oporem lub zwykłej,
- betonowych na ławie tłuczniowej lub żwirowej,
- betonowych wtopionych na ławie betonowej, żwirowej lub tłuczniowej,
- betonowych wtopionych bez ławy, na podsypce piaskowej lub cementowo-piaskowej.

1.4. Określenia podstawowe

1.4.1. Krawężniki betonowe - prefabrykowane belki betonowe ograniczające chodniki dla pieszych, pasy dzielące, wyspy kierujące oraz nawierzchnie drogowe.

1.4.2. Pozostałe określenia podstawowe są zgodne z obowiązującymi, odpowiednimi polskimi normami i z definicjami podanymi w OST D-M-00.00.00 „Wymagania ogólne” pkt 1.4.

1.5. Ogólne wymagania dotyczące robót

Ogólne wymagania dotyczące robót podano w OST D-M-00.00.00 „Wymagania ogólne” pkt 1.5.

2. MATERIAŁY

2.1. Ogólne wymagania dotyczące materiałów

Ogólne wymagania dotyczące materiałów, ich pozyskiwania i składowania, podano w OST D-M-00.00.00 „Wymagania ogólne” pkt 2.

2.2. Stosowane materiały

Materiałami stosowanymi są:

- krawężniki betonowe,
- piasek na podsypkę i do zapraw,
- cement do podsypki i zapraw,
- woda,
- materiały do wykonania ławy pod krawężniki.

2.3. Krawężniki betonowe - klasyfikacja

Klasyfikacja jest zgodna z BN-80/6775-03/01 [14].

2.3.1. Typy

W zależności od przeznaczenia rozróżnia się następujące typy krawężników betonowych:

- U - uliczne,
- D - drogowe.

2.3.2. Rodzaje

W zależności od kształtu przekroju poprzecznego rozróżnia się następujące rodzaje krawężników betonowych:

- prostokątne ścięte - rodzaj „a”,
- prostokątne - rodzaj „b”.

2.3.3. Odmiany

W zależności od technologii i produkcji krawężników betonowych, rozróżnia się odmiany:

- 1 - krawężnik betonowy jednowarstwowy,
- 2 - krawężnik betonowy dwuwarstwowy.

2.3.4. Gatunki

W zależności od dopuszczalnych wad, uszkodzeń krawężniki betonowe dzieli się na:

- gatunek 1 - G1,
- gatunek 2 - G2.

Przykład oznaczenia krawężnika betonowego ulicznego (U), prostokątnego (b), jednowarstwowego (1) o wymiarach 12 x 15 x 100 cm, gat. 1: Ub-1/12/15/100 BN-80/6775-03/04 [15].

2.4. Krawężniki betonowe - wymagania techniczne

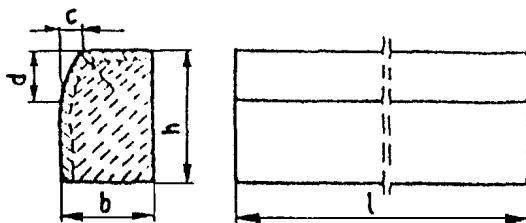
2.4.1. Kształt i wymiary

Kształt krawężników betonowych przedstawiono na rysunku 1, a wymiary podano w tablicy 1.

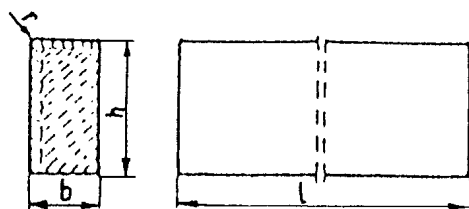
Wymiary krawężników betonowych podano w tablicy 1.

Dopuszczalne odchyłki wymiarów krawężników betonowych podano w tablicy 2.

a) krawężnik rodzaju „a”

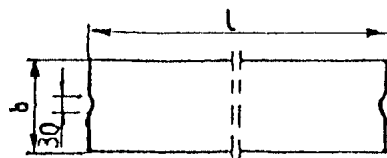


b) krawężnik rodzaju „b”



krawężników

c) wpusty na powierzchniach stykowych



Rys. 1. Wymiarowanie krawężników

Tablica 1. Wymiary krawężników betonowych

Typ krawężnika	Rodzaj krawężnika	Wymiary krawężników, cm					
		l	b	h	c	d	r
U	a	100	20 15	30	min. 3 max. 7	min. 12 max. 15	1,0
D	b	100	15 12 10	20 25 25	-	-	1,0

Tablica 2. Dopuszczalne odchyłki wymiarów krawężników betonowych

Rodzaj wymiaru	Dopuszczalna odchyłka, mm	
	Gatunek 1	Gatunek 2
l	± 8	± 12
b, h	± 3	± 3

2.4.2. Dopuszczalne wady i uszkodzenia

Powierzchnie krawężników betonowych powinny być bez rys, pęknięć i ubytków betonu, o fakturze z formy lub zatartej. Krawędzie elementów powinny być równe i proste.

Dopuszczalne wady oraz uszkodzenia powierzchni i krawędzi elementów, zgodnie z BN-80/6775-03/01 [14], nie powinny przekraczać wartości podanych w tablicy 3.

Tablica 3. Dopuszczalne wady i uszkodzenia krawężników betonowych

Rodzaj wad i uszkodzeń	Dopuszczalna wielkość wad i uszkodzeń	
	Gatunek 1	Gatunek 2
Wklęsłość lub wypukłość powierzchni krawężników w mm	2	3
Szczерby i uszkodzenia krawędzi i naroży	ograniczających powierzchnie górne (ścieralne), mm	niedopuszczalne
	ograniczających pozostałe powierzchnie:	
	- liczba max	2
	- długość, mm, max	20
	- głębokość, mm, max	6
		10

2.4.3. Składowanie

Krawężniki betonowe mogą być przechowywane na składowiskach otwartych, posegregowane według typów, rodzajów, odmian, gatunków i wielkości.

Krawężniki betonowe należy układać z zastosowaniem podkładek i przekładek drewnianych o wymiarach: grubość 2,5 cm, szerokość 5 cm, długość min. 5 cm większa niż szerokość krawężnika.

2.4.4. Beton i jego składniki

2.4.4.1. Beton do produkcji krawężników

Do produkcji krawężników należy stosować beton wg PN-B-06250 [2], klasy B 25 i B 30. W przypadku wykonywania krawężników dwuwarstwowych, górna (licowa) warstwa krawężników powinna być wykonana z betonu klasy B 30.

Beton użyty do produkcji krawężników powinien charakteryzować się:

- nasiąkliwością, poniżej 4%,

- ścieralnością na tarczy Boehmego, dla gatunku 1: 3 mm, dla gatunku 2: 4 mm,
- mrozoodpornością i wodoszczelnością, zgodnie z normą PN-B-06250 [2].

2.4.4.2. Cement

Cement stosowany do betonu powinien być cementem portlandzkim klasy nie niższej niż „32,5” wg PN-B-19701 [10].

Przechowywanie cementu powinno być zgodne z BN-88/6731-08 [12].

2.4.4.3. Kruszywo

Kruszywo powinno odpowiadać wymaganiom PN-B-06712 [5].

Kruszywo należy przechowywać w warunkach zabezpieczających je przed zanieczyszczeniem, zmieszaniem z kruszywami innych asortymentów, gatunków i marek.

2.4.4.4. Woda

Woda powinna być odmiany „I” i odpowiadać wymaganiom PN-B-32250 [11].

2.5. Materiały na podsypkę i do zapraw

Piasek na podsypkę cementowo-piaskową powinien odpowiadać wymaganiom PN-B-06712 [5], a do zaprawy cementowo-piaskowej PN-B-06711 [4].

Cement na podsypkę i do zaprawy cementowo-piaskowej powinien być cementem portlandzkim klasy nie mniejszej niż „32,5”, odpowiadający wymaganiom PN-B-19701 [10].

Woda powinna być odmiany „I” i odpowiadać wymaganiom PN-B-32250 [11].

2.6. Materiały na ławy

Do wykonania ław pod krawężniki należy stosować, dla:

- a) ławy betonowej - beton klasy B 15 lub B 10, wg PN-B-06250 [2], którego składniki powinny odpowiadać wymaganiom punktu 2.4.4,
- b) ławy żwirowej - żwir odpowiadający wymaganiom PN-B-11111 [7],
- c) ławy tłuczniowej - tłuczeń odpowiadający wymaganiom PN-B-11112 [8].

2.7. Masa zalewowa

Masa zalewowa, do wypełnienia szczelin dylatacyjnych na gorąco, powinna odpowiadać wymaganiom BN-74/6771-04 [13] lub aprobaty technicznej.

3. SPRZĘT

3.1. Ogólne wymagania dotyczące sprzętu

Ogólne wymagania dotyczące sprzętu podano w OST D-M-00.00.00 „Wymagania ogólne” pkt 3.

3.2. Sprzęt

Roboty wykonuje się ręcznie przy zastosowaniu:

- betoniarek do wytwarzania betonu i zapraw oraz przygotowania podsypki cementowo-piaskowej,
- wibratorów płytowych, ubijaków ręcznych lub mechanicznych.

4. TRANSPORT

4.1. Ogólne wymagania dotyczące transportu

Ogólne wymagania dotyczące transportu podano w OST D-M-00.00.00 „Wymagania ogólne” pkt 4.

4.2. Transport krawężników

Krawężniki betonowe mogą być przewożone dowolnymi środkami transportowymi.

Krawężniki betonowe układać należy na środkach transportowych w pozycji pionowej z nachyleniem w kierunku jazdy.

Krawężniki powinny być zabezpieczone przed przemieszczeniem się i uszkodzeniami w czasie transportu, a górna warstwa nie powinna wystawać poza ściany środka transportowego więcej niż 1/3 wysokości tej warstwy.

4.3. Transport pozostałych materiałów

Transport cementu powinien się odbywać w warunkach zgodnych z BN-88/6731-08 [12].

Kruszywa można przewozić dowolnym środkiem transportu, w warunkach zabezpieczających je przed zanieczyszczeniem i zmieszaniem z innymi materiałami. Podczas transportu kruszywa powinny być zabezpieczone przed wysypaniem, a kruszywo drobne - przed rozpyleniem.

Masę zalewową należy pakować w bębny blaszane lub beczki drewniane. Transport powinien odbywać się w warunkach zabezpieczających przed uszkodzeniem bębnow i beczek.

5. WYKONANIE ROBÓT

5.1. Ogólne zasady wykonania robót

Ogólne zasady wykonania robót podano w OST D-M-00.00.00 „Wymagania ogólne” pkt 5.

5.2. Wykonanie koryta pod ławy

Koryto pod ławy należy wykonywać zgodnie z PN-B-06050 [1].

Wymiary wykopu powinny odpowiadać wymiarom ławy w planie z uwzględnieniem w szerokości dna wykopu ew. konstrukcji szalunku.

Wskaźnik zagęszczenia dna wykonanego koryta pod ławę powinien wynosić co najmniej 0,97 według normalnej metody Proctora.

5.3. Wykonanie ław

Wykonanie ław powinno być zgodne z BN-64/8845-02 [16].

5.3.1. Ława żwirowa

Ławy żwirowe o wysokości do 10 cm wykonuje się jednowarstwowo przez zasypanie koryta żwirem i zagęszczenie go polewając wodą.

Ławy o wysokości powyżej 10 cm należy wykonywać dwuwarstwowo, starannie zagęszczając poszczególne warstwy.

5.3.2. Ława tłuczniowa

Ławy należy wykonywać przez zasypanie wykopu koryta tłuczniem.

Tłuczeń należy starannie ubić polewając wodą. Górną powierzchnię ławy tłuczniowej należy wyrównać klinem i ostatecznie zagęścić.

Przy grubości warstwy tłucznia w ławie wynoszącej powyżej 10 cm należy ławę wykonać dwuwarstwowo, starannie zagęszczając poszczególne warstwy.

5.3.3. Ława betonowa

Ławy betonowe zwykłe w gruntach spoiстых wykonuje się bez szalowania, przy gruntach sypkich należy stosować szalowanie.

Ławy betonowe z oporem wykonuje się w szalowaniu. Beton rozścielony w szalowaniu lub bezpośrednio w korycie powinien być wyrównywany warstwami. Betonowanie ław należy wykonywać zgodnie z wymaganiami PN-B-06251 [3], przy czym należy stosować co 50 m szczeliny dylatacyjne wypełnione bitumiczną masą zalewową.

5.4. Ustawienie krawężników betonowych

5.4.1. Zasady ustawiania krawężników

Światło (odległość górnej powierzchni krawężnika od jezdni) powinno być zgodne z ustaleniami dokumentacji projektowej, a w przypadku braku takich ustaleń powinno wynosić od 10 do 12 cm, a w przypadkach wyjątkowych (np. ze względu na „wyrobienie” ścieku) może być zmniejszone do 6 cm lub zwiększone do 16 cm.

Zewnętrzna ściana krawężnika od strony chodnika powinna być po ustawieniu krawężnika obsypana piaskiem, żwirem, tłuczniem lub miejscowym gruntem przepuszczalnym, starannie ubitym.

Ustawienie krawężników powinno być zgodne z BN-64/8845-02 [16].

5.4.2. Ustawienie krawężników na ławie żwirowej lub tłuczniowej

Ustawianie krawężników na ławie żwirowej i tłuczniowej powinno być wykonywane na podsypce z piasku o grubości warstwy od 3 do 5 cm po zagęszczeniu.

5.4.3. Ustawienie krawężników na ławie betonowej

Ustawianie krawężników na ławie betonowej wykonuje się na podsypce z piasku lub na podsypce cementowo-piaskowej o grubości 3 do 5 cm po zagęszczeniu.

5.4.4. Wypełnianie spoin

Spoiny krawężników nie powinny przekraczać szerokości 1 cm. Spoiny należy wypełnić żwirem, piaskiem lub zaprawą cementowo-piaskową, przygotowaną w stosunku 1:2. Zalewanie spoin krawężników zaprawą cementowo-piaskową stosuje się wyłącznie do krawężników ustawionych na ławie betonowej.

Spoiny krawężników przed zalaniem zaprawą należy oczyścić i zmyć wodą. Dla zabezpieczenia przed wpływami temperatury krawężniki ustawione na podsypce cementowo-piaskowej i o spoinach zalanych zaprawą należy zalewać co 50 m bitumiczną masą zalewową nad szczeliną dylatacyjną ławy.

6. KONTROLA JAKOŚCI ROBÓT

6.1. Ogólne zasady kontroli jakości robót

Ogólne zasady kontroli jakości robót podano w OST D-M-00.00.00 „Wymagania ogólne” pkt 6.

6.2. Badania przed przystąpieniem do robót

6.2.1. Badania krawężników

Przed przystąpieniem do robót Wykonawca powinien wykonać badania materiałów przeznaczonych do ustawienia krawężników betonowych i przedstawić wyniki tych badań Inżynierowi do akceptacji.

Sprawdzenie wyglądu zewnętrznego należy przeprowadzić na podstawie oględzin elementu przez pomiar i policzenie uszkodzeń występujących na powierzchniach i krawędziach elementu zgodnie z wymaganiami tablicy 3. Pomiar długości i głębokości uszkodzeń należy wykonać za pomocą przymiaru stalowego lub suwmiarki z dokładnością do 1 mm, zgodnie z ustaleniami PN-B-10021 [6].

Sprawdzenie kształtu i wymiarów elementów należy przeprowadzić z dokładnością do 1 mm przy użyciu suwmiarki oraz przymiaru stalowego lub taśmy zgodnie z wymaganiami tablicy 1 i 2. Sprawdzenie kątów prostych w narożach elementów wykonuje się przez przyłożenie kątownika do badanego naroża i zmierzenia odchyłek z dokładnością do 1 mm.

6.2.2. Badania pozostałych materiałów

Badania pozostałych materiałów stosowanych przy ustawianiu krawężników betonowych powinny obejmować wszystkie właściwości, określone w normach podanych dla odpowiednich materiałów w pkt 2.

6.3. Badania w czasie robót

6.3.1. Sprawdzenie koryta pod ławę

Należy sprawdzać wymiary koryta oraz zagęszczenie podłoża na dnie wykopu.

Tolerancja dla szerokości wykopu wynosi ± 2 cm. Zagęszczenie podłoża powinno być zgodne z pkt 5.2.

6.3.2. Sprawdzenie ław

Przy wykonywaniu ław badaniu podlegają:

- a) Zgodność profilu podłużnego górnej powierzchni ław z dokumentacją projektową.
Profil podłużny górnej powierzchni ławy powinien być zgodny z projektowaną niweletą. Dopuszczalne odchylenia mogą wynosić ± 1 cm na każde 100 m ławy.
- b) Wymiary ław.
Wymiary ław należy sprawdzić w dwóch dowolnie wybranych punktach na każde 100 m ławy. Tolerancje wymiarów wynoszą:
 - dla wysokości $\pm 10\%$ wysokości projektowanej,
 - dla szerokości $\pm 10\%$ szerokości projektowanej.
- c) Równość górnej powierzchni ław.
Równość górnej powierzchni ławy sprawdza się przez przyłożenie w dwóch punktach, na każde 100 m ławy, trzymetrowej łąty.
Prześwit pomiędzy górną powierzchnią ławy i przyłożoną łątą nie może przekraczać 1 cm.
- d) Zagęszczenie ław.
Zagęszczenie ław bada się w dwóch przekrojach na każde 100 m. Ławy ze żwiru lub piasku nie mogą wykazywać śladu urządzenia zagęszczającego.
Ławy z tłuczniem, badane próbą wyjęcia poszczególnych ziarn tłuczniem, nie powinny pozwalać na wyjęcie ziarna z ławy.
- e) Odchylenie linii ław od projektowanego kierunku.

Dopuszczalne odchylenie linii ław od projektowanego kierunku nie może przekraczać ± 2 cm na każde 100 m wykonanej ławy.

6.3.3. Sprawdzenie ustawienia krawężników

Przy ustawianiu krawężników należy sprawdzać:

- a) dopuszczalne odchylenia linii krawężników w poziomie od linii projektowanej, które wynosi ± 1 cm na każde 100 m ustawionego krawężnika,
- b) dopuszczalne odchylenie niwelety górnej płaszczyzny krawężnika od niwelety projektowanej, które wynosi ± 1 cm na każde 100 m ustawionego krawężnika,
- c) równość górnej powierzchni krawężników, sprawdzane przez przyłożenie w dwóch punktach na każde 100 m krawężnika, trzymetrowej łaty, przy czym prześwit pomiędzy górną powierzchnią krawężnika i przyłożoną łatą nie może przekraczać 1 cm,
- d) dokładność wypełnienia spoin bada się co 10 metrów. Spoiny muszą być wypełnione całkowicie na pełną głębokość.

7. OBMIAR ROBÓT

7.1. Ogólne zasady obmiaru robót

Ogólne zasady obmiaru robót podano w OST D-M-00.00.00 „Wymagania ogólne” pkt 7.

7.2. Jednostka obmiarowa

Jednostką obmiarową jest m (metr) ustawionego krawężnika betonowego.

8. ODBIÓR ROBÓT

8.1. Ogólne zasady odbioru robót

Ogólne zasady odbioru robót podano w OST D-M-00.00.00 „Wymagania ogólne” pkt 8.

Roboty uznaje się za wykonane zgodnie z dokumentacją projektową, SST i wymaganiami Inżyniera, jeżeli wszystkie pomiary i badania z zachowaniem tolerancji wg pkt 6 dały wyniki pozytywne.

8.2. Odbiór robót zanikających i ulegających zakryciu

Odbiorowi robót zanikających i ulegających zakryciu podlegają:

- wykonanie koryta pod ławę,
- wykonanie ławy,
- wykonanie podsypki.

9. PODSTAWA PŁATNOŚCI

9.1. Ogólne ustalenia dotyczące podstawy płatności

Ogólne ustalenia dotyczące podstawy płatności podano w OST D-M-00.00.00 „Wymagania ogólne” pkt 9.

9.2. Cena jednostki obmiarowej

Cena wykonania 1 m krawężnika betonowego obejmuje:

- prace pomiarowe i roboty przygotowawcze,
- dostarczenie materiałów na miejsce wbudowania,
- wykonanie koryta pod ławę,
- ew. wykonanie szalunku,
- wykonanie ławy,
- wykonanie podsypki,
- ustawienie krawężników na podsypce (piaskowej lub cementowo-piaskowej),
- wypełnienie spoin krawężników zaprawą,
- ew. zalanie spoin masą zalewową,
- zasypanie zewnętrznej ściany krawężnika gruntem i ubicie,
- przeprowadzenie badań i pomiarów wymaganych w specyfikacji technicznej.

10. PRZEPISY ZWIĄZANE

10.1. Normy

- | | | |
|-----|------------------|--|
| 1. | PN-B-06050 | Roboty ziemne budowlane |
| 2. | PN-B-06250 | Beton zwykły |
| 3. | PN-B-06251 | Roboty betonowe i żelbetowe |
| 4. | PN-B-06711 | Kruszywo mineralne. Piasek do betonów i zapraw |
| 5. | PN-B-06712 | Kruszywa mineralne do betonu zwykłego |
| 6. | PN-B-10021 | Prefabrykaty budowlane z betonu. Metody pomiaru cech geometrycznych |
| 7. | PN-B-11111 | Kruszywa mineralne. Kruszywa naturalne do nawierzchni drogowych. Żwir i mieszanka |
| 8. | PN-B-11112 | Kruszywa mineralne. Kruszywo łamane do nawierzchni drogowych |
| 9. | PN-B-11113 | Kruszywa mineralne. Kruszywa naturalne do nawierzchni drogowych. Piasek |
| 10. | PN-B-19701 | Cement. Cement powszechnego użytku. Skład, wymagania i ocena zgodności |
| 11. | PN-B32250 | Materiały budowlane. Woda do betonów i zapraw |
| 12. | BN-88/6731-08 | Cement. Transport i przechowywanie |
| 13. | BN-74/6771-04 | Drogi samochodowe. Masa zalewowa |
| 14. | BN-80/6775-03/01 | Prefabrykaty budowlane z betonu. Elementy nawierzchni dróg, ulic, parkingów i torowisk tramwajowych. Wspólne wymagania i badania |
| 15. | BN-80/6775-03/04 | Prefabrykaty budowlane z betonu. Elementy nawierzchni dróg, ulic, parkingów i torowisk tramwajowych. Krawężniki i obrzeża chodnikowe |
| 16. | BN-64/8845-02 | Krawężniki uliczne. Warunki techniczne ustawiania i odbioru. |

10.2. Inne dokumenty

Katalog powtarzalnych elementów drogowych (KPED), Transprojekt - Warszawa, 1979 i 1982

SPECYFIKACJA TECHNICZNA

D – 08.01.01b

USTAWIENIE KRAWĘŻNIKÓW BETONOWYCH

Opracowanie wykonano na zlecenie
Gminy Sieroszewice

Niniejsza szczegółowa specyfikacja techniczna została opracowana na podstawie Ogólnych Specyfikacji Technicznych i dotyczy: „Przebudowy nawierzchni drogi gminnej w Sieroszewicach – ul. Strażacka, gm. Sieroszewice”

SPIS TREŚCI

- 1. WSTĘP**
 - 2. MATERIAŁY**
 - 3. SPRZĘT**
 - 4. TRANSPORT**
 - 5. WYKONANIE ROBÓT**
 - 6. KONTROLA JAKOŚCI ROBÓT**
 - 7. OBMIAR ROBÓT**
 - 8. ODBIÓR ROBÓT**
 - 9. PODSTAWA PŁATNOŚCI**
 - 10. PRZEPISY ZWIĄZANE**
-

1. WSTĘP

1.1. Przedmiot ST

Przedmiotem niniejszej ogólnej specyfikacji technicznej (ST) są wymagania dotyczące wykonania i odbioru robót związanych z ustawieniem krawężników betonowych wraz z wykonaniem ław.

1.2. Zakres stosowania ST

Jako część Dokumentów Przetargowych i Kontraktowych Specyfikacje Techniczne należy odczytywać i rozumieć w zleceniu i wykonaniu Robót opisanych w podpunkcie 1.1.

1.3. Zakres robót objętych ST

Ustalenia zawarte w niniejszej specyfikacji dotyczą zasad prowadzenia robót związanych z wykonaniem i odbiorem ustawienia krawężników betonowych typu ulicznego i typu drogowego (wtopionych) na ławach betonowych, żwirowych, tłuczniowych.

1.4. Określenia podstawowe

1.4.1. Krawężnik betonowy – prefabrykat betonowy, przeznaczony do oddzielenia powierzchni znajdujących się na tym samym poziomie lub na różnych poziomach stosowany: a) w celu ograniczania lub wyznaczania granicy rzeczywistej lub wizualnej, b) jako kanały odpływowe, oddzielnie lub w połączeniu z innymi krawężnikami, c) jako oddzielenie pomiędzy powierzchniami poddanymi różnym rodzajom ruchu drogowego.

1.4.2. Wymiar nominalny – wymiar krawężnika określony w celu jego wykonania, któremu powinien odpowiadać wymiar rzeczywisty w określonych granicach dopuszczalnych odchyłek.

1.4.3. Pozostałe określenia podstawowe są zgodne z obowiązującymi, odpowiednimi polskimi normami i z definicjami podanymi w OST D-M-00.00.00 „Wymagania ogólne” [1] pkt 1.4.

1.5. Ogólne wymagania dotyczące robót

Ogólne wymagania dotyczące robót podano w OST D-M-00.00.00 „Wymagania ogólne” [1] pkt 1.5.

2. MATERIAŁY

2.1. Ogólne wymagania dotyczące materiałów

Ogólne wymagania dotyczące materiałów, ich pozyskiwania i składowania, podano w OST D-M-00.00.00 „Wymagania ogólne” pkt 2.

2.2. Materiały do wykonania robót

2.2.1. Zgodność materiałów z dokumentacją projektową

Materiały do wykonania robót powinny być zgodne z ustaleniami dokumentacji projektowej lub SST.

2.2.2. Stosowane materiały

Przy ustawianiu krawężników na ławach można stosować następujące materiały:

- krawężniki betonowe,
- piasek na podsypkę i do zapraw,
- cement do podsypki i do zapraw,
- wodę,
- materiały do wykonania ławy.

2.2.3. Krawężniki betonowe

2.2.3.1. Wymagania ogólne wobec krawężników

Krawężniki betonowe mogą mieć następujące cechy charakterystyczne:

- krawężnik może być produkowany:
 - a) z jednego rodzaju betonu,
 - b) z różnych betonów zastosowanych w warstwie konstrukcyjnej oraz w warstwie ścieralnej (która na całej powierzchni deklarowanej przez producenta jako powierzchnia widoczna powinna mieć minimalną grubość 4 mm),
- skośne krawędzie krawężnika powyżej 2 mm powinny być określone jako fazowane, z wymiarami deklarowanymi przez producenta,
- krawężnik może mieć profile funkcjonalne i/lub dekoracyjne (których nie uwzględnia się przy określaniu wymiarów nominalnych krawężnika); zalecana długość prostego odcinka krawężnika wraz ze złączem wynosi 1000 mm,
- powierzchnia krawężnika może być obrabiana, poddana dodatkowej obróbce lub obróbce chemicznej,
- płaszczyzny czołowe krawężników mogą być proste lub ukształtowane w sposób ułatwiający układanie lub ryglowanie (przykłady w zał. 1),
- krawężniki łukowe mogą być wykonane jako wypukłe lub wklęsłe (przykłady w zał. 2),
- rozróżnia się dwa typy krawężników (przykłady w zał. 3):
 - a) uliczne, do oddzielenia powierzchni znajdujących się na różnych poziomach (np. jezdni i chodnika),
 - b) drogowo, do oddzielenia powierzchni znajdujących się na tym samym poziomie (np. jezdni i pobocza).

2.2.3.2. Wymagania techniczne wobec krawężników

Wymagania techniczne stawiane krawężnikom betonowym określa PN-EN 1340 [5] w sposób przedstawiony w tablicy 1.

Tablica 1. Wymagania wobec krawężnika betonowego, ustalone w PN-EN 1340 [5] do stosowania w warunkach kontaktu z solą odladzającą w warunkach mrozu

Lp.	Cecha	Załącznik	Wymagania
1	Kształt i wymiary		
1.1	Wartości dopuszczalnych odchyłek od wymiarów nominalnych, z dokładnością do milimetra	C	Długość: $\pm 1\%$, ≥ 4 mm i ≤ 10 mm Inne wymiary z wyjątkiem promienia: - dla powierzchni: $\pm 3\%$, ≥ 3 mm, ≤ 5 mm, - dla innych części: $\pm 5\%$, ≥ 3 mm, ≤ 10 mm
1.2	Dopuszczalne odchyłki od płaskości i prostoliniowości, dla	C	

	długości pomiarowej 300 mm 400 mm 500 mm 800 mm		± 1,5 mm ± 2,0 mm ± 2,5 mm ± 4,0 mm																				
2	Właściwości fizyczne i mechaniczne																						
2.1	Odporność na zamrażanie/rozmarzanie z udziałem soli odładzających	D	Ubytek masy po badaniu: wartość średnia $\leq 1,0$ kg/m ² , przy czym każdy pojedynczy wynik $< 1,5$ kg/m ²																				
2.2	Wytrzymałość na zginanie (Klasa wytrzymałości ustalona w dokumentacji projektowej lub przez Inżyniera)	F	<table border="1"> <thead> <tr> <th>Klasa</th> <th>Charakterystyczna wytr.</th> <th>Każdy pojedynczy wytr.</th> <th>Wytrzymałość, MPa</th> <th>Każdy wynik, MPa</th> </tr> </thead> <tbody> <tr> <td>1</td> <td>3,5</td> <td></td> <td></td> <td>$> 2,8$</td> </tr> <tr> <td>2</td> <td>5,0</td> <td></td> <td></td> <td>$> 4,0$</td> </tr> <tr> <td>3</td> <td>6,0</td> <td></td> <td></td> <td>$> 4,8$</td> </tr> </tbody> </table>	Klasa	Charakterystyczna wytr.	Każdy pojedynczy wytr.	Wytrzymałość, MPa	Każdy wynik, MPa	1	3,5			$> 2,8$	2	5,0			$> 4,0$	3	6,0			$> 4,8$
Klasa	Charakterystyczna wytr.	Każdy pojedynczy wytr.	Wytrzymałość, MPa	Każdy wynik, MPa																			
1	3,5			$> 2,8$																			
2	5,0			$> 4,0$																			
3	6,0			$> 4,8$																			
2.3	Trwałość ze względu na wytrzymałość	F	Krawężniki mają zadawalającą trwałość (wytrzymałość) jeśli spełnione są wymagania pktu 2.2 oraz poddawane są normalnej konserwacji																				
2.4	Odporność na ścieranie (Klasa odporności ustalona w dokumentacji projektowej lub przez Inżyniera)	G i H	<table border="1"> <thead> <tr> <th rowspan="2">Klasa odporności</th> <th colspan="2">Odporność przy pomiarze na tarczy</th> </tr> <tr> <th>szerokiej ściernej, wg zał. G normy – badanie podstawowe</th> <th>Böhme, wg zał. H normy – badanie alternatywne</th> </tr> </thead> <tbody> <tr> <td>1</td> <td>Nie określa się</td> <td>Nie określa się</td> </tr> <tr> <td>3</td> <td>≤ 23 mm</td> <td>≤ 20000 mm³/5000 mm²</td> </tr> <tr> <td>4</td> <td>≤ 20 mm</td> <td>≤ 18000 mm³/5000 mm²</td> </tr> </tbody> </table>	Klasa odporności	Odporność przy pomiarze na tarczy		szerokiej ściernej, wg zał. G normy – badanie podstawowe	Böhme, wg zał. H normy – badanie alternatywne	1	Nie określa się	Nie określa się	3	≤ 23 mm	≤ 20000 mm ³ /5000 mm ²	4	≤ 20 mm	≤ 18000 mm ³ /5000 mm ²						
Klasa odporności	Odporność przy pomiarze na tarczy																						
	szerokiej ściernej, wg zał. G normy – badanie podstawowe	Böhme, wg zał. H normy – badanie alternatywne																					
1	Nie określa się	Nie określa się																					
3	≤ 23 mm	≤ 20000 mm ³ /5000 mm ²																					
4	≤ 20 mm	≤ 18000 mm ³ /5000 mm ²																					
2.5	Odporność na poślizg/poślizgnięcie	I	<p>a) jeśli górna powierzchnia krawężnika nie była szlifowana i/lub polerowana – zadawalająca odporność,</p> <p>b) jeśli wyjątkowo wymaga się podania wartości odporności na poślizg/poślizgnięcie – należy zadeklarować minimalną jej wartość pomierzoną wg zał. I normy (wahadłowym przyrządem do badania tarcia),</p> <p>c) trwałość odporności na poślizg/poślizgnięcie w normalnych warunkach użytkowania krawężnika jest zadawalająca przez cały okres użytkowania, pod warunkiem właściwego utrzymywania i gdy na znacznej części nie zostało odsłonięte kruszywo podlegające intensywnemu polerowaniu.</p>																				
3	Aspekty wizualne																						
3.1	Wygląd	J	<p>a) powierzchnia krawężnika nie powinna mieć rys i odprysków,</p> <p>b) nie dopuszcza się rozwarstwień w krawężnikach dwuwarstwowych</p> <p>c) ewentualne wykwitki nie są uważane za istotne</p>																				

3.2	Tekstura	J	<p>a) krawężniki z powierzchnią o specjalnej teksturze – producent powinien określić rodzaj tekstury,</p> <p>b) tekstura powinna być porównana z próbkami dostarczonymi przez producenta, zatwierdzonymi przez odbiorcę,</p> <p>c) różnice w jednolitości tekstury, spowodowane nieuniknionymi zmianami we właściwości surowców i warunków twardnienia, nie są uważane za istotne</p>
3.3	Zabarwienie	J	<p>a) barwiona może być warstwa ścieralna lub cały element,</p> <p>b) zabarwienie powinno być porównane z próbkami dostarczonymi przez producenta, zatwierdzonymi przez odbiorcę,</p> <p>c) różnice w jednolitości zabarwienia, spowodowane nieuniknionymi zmianami właściwości surowców lub warunków dojrzewania betonu, nie są uważane za istotne</p>

W przypadku zastosowań krawężników betonowych na powierzchniach innych niż przewidziano w tablicy 1 (np. przy nawierzchniach wewnętrznych, nie narażonych na kontakt z solą odładzającą), wymagania wobec krawężników należy odpowiednio dostosować do ustaleń PN-EN 1340 [5].

2.2.3.3. Składowanie krawężników

Krawężniki betonowe mogą być przechowywane na składowiskach otwartych, posegregowane według typów, rodzajów, kształtów, cech fizycznych i mechanicznych, wielkości, wyglądu itp.

Krawężniki betonowe należy układać z zastosowaniem podkładek i przekładek drewnianych o wymiarach: grubość 2,5 cm, szerokość 5 cm, długości min. 5 cm większej od szerokości krawężnika.

2.2.4. Materiały na podsypkę i do zapraw

Jeśli dokumentacja projektowa lub SST nie ustala inaczej, to należy stosować następujące materiały:

a) na podsypkę piaskową

- piasek naturalny wg PN-B-11113 [10], odpowiadający wymaganiom dla gatunku 2 lub 3,
- piasek łamany (0,075÷2) mm, mieszankę drobną granulowaną (0,075÷4) mm albo miał (0÷4) mm, odpowiadający wymaganiom PN-B-11112 [9],

b) na podsypkę cementowo-piaskową i do zapraw

- mieszankę cementu i piasku: z piasku naturalnego spełniającego wymagania dla gatunku 1 wg PN-B-11113 [10], cementu 32,5 spełniającego wymagania PN-EN 197-1 [3] i wody odmiany 1 odpowiadającej wymaganiom PN-88/B-32250 [11].

Składowanie kruszywa, nie przeznaczonego do bezpośredniego wbudowania po dostarczeniu na budowę, powinno odbywać się na podłożu równym, utwardzonym i dobrze odwodnionym, przy zabezpieczeniu kruszywa przed zanieczyszczeniem i zmieszaniem z innymi materiałami kamiennymi.

Przechowywanie cementu powinno być zgodne z BN-88/6731-08 [12].

2.2.5. Materiały na ławy

Do wykonania ław pod krawężnik należy stosować, dla:

- a) ławy betonowej – beton klasy C12/15 lub C8/10 wg PN-EN 206-1 [4], a tymczasowo B15 i B10 wg PN-88/B-06250 [6],
- b) ławy żwirowej – żwir odpowiadający wymaganiom PN-B-11111 [8],
- c) ławy tłuczniowej – tłuczeń odpowiadający wymaganiom PN-B-11112 [9].

2.2.6. Masa zalewowa w szczelinach ławy betonowej i spoinach krawężników

Masa zalewowa, do wypełniania szczelin dylatacyjnych, powinna odpowiadać wymaganiom OST D-05.03.04a [2].

3. SPRZĘT

3.1. Ogólne wymagania dotyczące sprzętu

Ogólne wymagania dotyczące sprzętu podano w OST D-M-00.00.00 „Wymagania ogólne” [1] pkt 3.

3.2. Sprzęt do wykonania robót

Roboty wykonuje się ręcznie przy zastosowaniu:

- betoniarek do wytwarzania betonu i zapraw oraz przygotowania podsypki cementowo-piaskowej,
- wibratorów płytowych, ubijaków ręcznych lub mechanicznych.

4. TRANSPORT

4.1. Ogólne wymagania dotyczące transportu

Ogólne wymagania dotyczące transportu podano w OST D-M-00.00.00 „Wymagania ogólne” [1] pkt 4.

4.2. Transport krawężników

Krawężniki betonowe mogą być przewożone dowolnymi środkami transportowymi.

Krawężniki betonowe układać należy na środkach transportowych w pozycji pionowej z nachyleniem w kierunku jazdy.

Krawężniki powinny być zabezpieczone przed przemieszczeniem się i uszkodzeniami w czasie transportu, a górna warstwa nie powinna wystawać poza ściany środka transportowego więcej niż 1/3 wysokości tej warstwy.

4.3. Transport pozostałych materiałów

Transport cementu powinien się odbywać w warunkach zgodnych z BN-88/6731-08 [12].

Kruszywa można przewozić dowolnym środkiem transportu, w warunkach zabezpieczających je przed zanieczyszczeniem i zmieszaniem z innymi materiałami. Podczas transportu kruszywa powinny być zabezpieczone przed wysypaniem, a kruszywo drobne - przed rozpyleniem.

Masę zalewową należy pakować w bębny blaszane lub beczki. Transport powinien odbywać się w warunkach zabezpieczających przed uszkodzeniem bębnow i beczek.

5. WYKONANIE ROBÓT

5.1. Ogólne zasady wykonania robót

Ogólne zasady wykonania robót podano w OST D-M-00.00.00 „Wymagania ogólne” [1] pkt 5.

5.2. Zasady wykonywania robót

Sposób wykonania robót powinien być zgodny z dokumentacją projektową i SST. W przypadku braku wystarczających danych można korzystać z ustaleń podanych w niniejszej specyfikacji oraz z informacji podanych w załącznikach.

Podstawowe czynności przy wykonywaniu robót obejmują:

1. roboty przygotowawcze,
2. wykonanie ławy,
3. ustawienie krawężników,
4. wypełnienie spoin,
5. roboty wykończeniowe.

5.3. Roboty przygotowawcze

Przed przystąpieniem do robót należy, na podstawie dokumentacji projektowej, SST lub wskazań Inżyniera:

- ustalić lokalizację robót,
- ustalić dane niezbędne do szczegółowego wytyczenia robót oraz ustalenia danych wysokościowych,
- usunąć przeszkody, np. słupki, pachołki, elementy dróg, ogrodzeń itd.

- ustalić materiały niezbędne do wykonania robót,
- określić kolejność, sposób i termin wykonania robót.

5.4. Wykonanie ławy

5.4.1. Koryto pod ławę

Wymiary wykopu, stanowiącego koryto pod ławę, powinny odpowiadać wymiarom ławy w planie z uwzględnieniem w szerokości dna wykopu ew. konstrukcji szalunku.

Wskaźnik zagęszczenia dna wykonanego koryta pod ławę powinien wynosić co najmniej 0,97 według normalnej metody Proctora.

5.4.2. Ława żwirowa

Ławę żwirową o wysokości do 10 cm wykonuje się jednowarstwowo przez zasypanie koryta żwirem i zagęszczenie go, polewając wodą.

Ławy o wysokości powyżej 10 cm należy wykonywać dwuwarstwowo, starannie zagęszczając poszczególne warstwy.

5.4.3. Ława tłuczniowa

Ławę należy wykonywać przez zasypanie wykopu koryta tłuczniem.

Tłuczeń należy starannie ubić polewając wodą. Górną powierzchnię ławy tłuczniowej należy wyrównać kliniecem i ostatecznie zagęścić.

Przy grubości warstwy tłucznia w ławie wynoszącej powyżej 10 cm należy ławę wykonać dwuwarstwowo, starannie zagęszczając poszczególne warstwy.

5.4.4. Ława betonowa

Ławę betonową zwykłą w gruntach spoiстых wykonuje się bez szalowania, przy gruntach sypkich należy stosować szalowanie.

Ławę betonową z oporem wykonuje się w szalowaniu. Beton rozścielony w szalowaniu lub bezpośrednio w korycie powinien być wyrównywany warstwami. Betonowanie ław należy wykonywać zgodnie z wymaganiami PN-63/B-06251 [7], przy czym należy stosować co 50 m szczeliny dylatacyjne wypełnione bitumiczną masą zalewową.

Przykłady ław betonowych zwykłych i ław z oporem podaje załącznik 4.

5.5. Ustawienie krawężników betonowych

5.5.1. Zasady ustawiania krawężników

Światło (odległość górnej powierzchni krawężnika od jezdni) powinno być zgodne z ustaleniami dokumentacji projektowej, a w przypadku braku takich ustaleń powinno wynosić od 10 do 12 cm, a w przypadkach wyjątkowych (np. ze względu na „wyrobienie” ścieku) może być zmniejszone do 6 cm lub zwiększone do 16 cm.

Zewnętrzna ściana krawężnika od strony chodnika powinna być po ustawieniu krawężnika obsypana piaskiem, żwirem, tłuczniem lub miejscowym gruntem przepuszczalnym, starannie ubitym.

5.5.2. Ustawienie krawężników na ławie żwirowej lub tłuczniowej

Ustawianie krawężników na ławie żwirowej i tłuczniowej powinno być wykonywane na podsypce z piasku o grubości warstwy od 3 do 5 cm po zagęszczeniu.

5.5.3. Ustawienie krawężników na ławie betonowej

Ustawianie krawężników na ławie betonowej wykonuje się na podsypce z piasku lub na podsypce cementowo-piaskowej o grubości 3 do 5 cm po zagęszczeniu.

5.5.4. Wypełnianie spoin

Spoiny krawężników nie powinny przekraczać szerokości 1 cm. Spoiny należy wypełnić żwirem, piaskiem lub zaprawą cementowo-piaskową, przygotowaną w stosunku 1:2. Zalewanie spoin krawężników zaprawą cementowo-piaskową stosuje się wyłącznie do krawężników ustawionych na ławie betonowej.

Spoiny krawężników przed zalaniem zaprawą należy oczyścić i zmyć wodą. Dla zabezpieczenia przed wpływami temperatury krawężniki ustawione na podsypce cementowo-piaskowej i o spoinach zalanych zaprawą należy zalewać co 50 m bitumiczną masą zalewową nad szczeliną dylatacyjną ławy.

5.6. Roboty wykończeniowe

Roboty wykończeniowe powinny być zgodne z dokumentacją projektową i SST. Do robót wykończeniowych należą prace związane z dostosowaniem wykonanych robót do istniejących warunków terenowych, takie jak:

- odtworzenie elementów czasowo usuniętych,
- roboty porządkujące otoczenie terenu robót.

6. KONTROLA JAKOŚCI ROBÓT

6.1. Ogólne zasady kontroli jakości robót

Ogólne zasady kontroli jakości robót podano w OST D-M-00.00.00 „Wymagania ogólne” [1] pkt 6.

6.2. Badania przed przystąpieniem do robót

Przed przystąpieniem do robót Wykonawca powinien:

- uzyskać wymagane dokumenty, dopuszczające wyroby budowlane do obrotu i powszechnego stosowania (certyfikaty zgodności, deklaracje zgodności, ew. badania materiałów wykonane przez dostawców itp.),
- ew. wykonać własne badania właściwości materiałów przeznaczonych do wykonania robót, określone w pkt 2 (tablicy 1),
- sprawdzić cechy zewnętrzne krawężników.

Wszystkie dokumenty oraz wyniki badań Wykonawca przedstawia Inżynierowi do akceptacji.

Sprawdzenie wyglądu zewnętrznego krawężników należy przeprowadzić na podstawie oględzin elementu przez pomiar i ocenę uszkodzeń występujących na powierzchniach i krawędziach elementu zgodnie z wymaganiami tablicy 1 i ustaleniami PN-EN 1340 [5].

Badania pozostałych materiałów stosowanych przy ustawianiu krawężników betonowych powinny obejmować właściwości, określone w normach podanych dla odpowiednich materiałów w pkt 2.

6.3. Badania w czasie robót

6.3.1. Sprawdzenie koryta pod ławę

Należy sprawdzać wymiary koryta oraz zagęszczenie podłoża na dnie wykopu.

Tolerancja dla szerokości wykopu wynosi ± 2 cm. Zagęszczenie podłoża powinno być zgodne z pkt 5.4.1.

6.3.2. Sprawdzenie łąw

Przy wykonywaniu łąw badaniu podlegają:

- a) zgodność profilu podłużnego górnej powierzchni łąw z dokumentacją projektową.
Profil podłużny górnej powierzchni łąwy powinien być zgodny z projektowaną niweletą. Dopuszczalne odchylenia mogą wynosić ± 1 cm na każde 100 m łąwy,
- b) wymiary łąw.
Wymiary łąw należy sprawdzić w dwóch dowolnie wybranych punktach na każde 100 m łąwy. Tolerancje wymiarów wynoszą:
 - dla wysokości $\pm 10\%$ wysokości projektowanej,
 - dla szerokości $\pm 10\%$ szerokości projektowanej,
- c) równość górnej powierzchni łąw.
Równość górnej powierzchni łąwy sprawdza się przez przyłożenie w dwóch punktach, na każde 100 m łąwy, trzymetrowej łąty. Prześwit pomiędzy górną powierzchnią łąwy i przyłożoną łątą nie może przekraczać 1 cm,
- d) zagęszczenie łąw z kruszyw.
Zagęszczenie łąw bada się w dwóch przekrojach na każde 100 m. łąwy ze żwiru lub piasku nie mogą wykazywać śladu urządzenia zagęszczającego.
łąwy z tłuczni, badane próbą wyjęcia poszczególnych ziarn tłuczni, nie powinny pozwalać na wyjęcie ziarna z łąwy,
- e) odchylenie linii łąw od projektowanego kierunku.
Dopuszczalne odchylenie linii łąw od projektowanego kierunku nie może przekraczać ± 2 cm na każde 100 m wykonanej łąwy.

6.3.3. Sprawdzenie ustawienia krawężników

Przy ustawianiu krawężników należy sprawdzać:

- a) dopuszczalne odchylenia linii krawężników w poziomie od linii projektowanej, które wynosi ± 1 cm na każde 100 m ustawionego krawężnika,
- b) dopuszczalne odchylenie niwelety górnej płaszczyzny krawężnika od niwelety projektowanej, które wynosi ± 1 cm na każde 100 m ustawionego krawężnika,
- c) równość górnej powierzchni krawężników, sprawdzane przez przyłożenie w dwóch punktach na każde 100 m krawężnika, trzymetrowej łąty, przy czym prześwit pomiędzy górną powierzchnią krawężnika i przyłożoną łątą nie może przekraczać 1 cm,
- d) dokładność wypełnienia spoin bada się co 10 metrów. Spoiny muszą być wypełnione całkowicie na pełną głębokość.

7. OBMIAŁ ROBÓŁ

7.1. Ogólne zasady obmiaru robót

Ogólne zasady obmiaru robót podano w OST D-M-00.00.00 „Wymagania ogólne” [1] pkt 7.

7.2. Jednostka obmiarowa

Jednostką obmiarową jest m (metr) ustawionego krawężnika.

8. ODBIÓŁ ROBÓŁ

8.1. Ogólne zasady odbioru robót

Ogólne zasady odbioru robót podano w OST D-M-00.00.00 „Wymagania ogólne” [1] pkt 8.

Roboty uznaje się za wykonane zgodnie z dokumentacją projektową, SST i wymaganiami Inżyniera, jeżeli wszystkie pomiary i badania z zachowaniem tolerancji wg pkt 6 dały wyniki pozytywne.

8.2. Odbiół robót zanikających i ulegających zakryciu

Odbiorowi robót zanikających i ulegających zakryciu podlegają:

- wykonanie koryta pod łąwę,
- wykonanie łąwy,
- wykonanie podsypki.

Odbiół tych robót powinien być zgodny z wymaganiami pktu 8.2 OST D-M-00.00.00 „Wymagania ogólne” [1] oraz niniejszej OST.

9. PODSTAWA PŁATNOŚCI

9.1. Ogólne ustalenia dotyczące podstawy płatności

Ogólne ustalenia dotyczące podstawy płatności podano w OST D-M-00.00.00 „Wymagania ogólne” [1] pkt 9.

9.2. Cena jednostki obmiarowej

Cena ustawienia 1 m krawężnika obejmuje:

- prace pomiarowe i roboty przygotowawcze,
- oznakowanie robót,
- przygotowanie podłoża,
- dostarczenie materiałów i sprzętu,
- wykonanie koryta pod łąwę,
- wykonanie łąwy z ewentualnym wykonaniem szalunku i zalaniem szczelin dylatacyjnych,
- wykonanie podsypki,
- ustawienie krawężników z wypełnieniem spoin i zalaniem szczelin według wymagań dokumentacji projektowej, SST i specyfikacji technicznej,
- przeprowadzenie pomiarów i badań wymaganych w specyfikacji technicznej,
- odwiezienie sprzętu.

9.3. Sposób rozliczenia robót tymczasowych i prac towarzyszących

Cena wykonania robót określonych niniejszą OST obejmuje:

- roboty tymczasowe, które są potrzebne do wykonania robót podstawowych, ale nie są przekazywane Zamawiającemu i są usuwane po wykonaniu robót podstawowych,
- prace towarzyszące, które są niezbędne do wykonania robót podstawowych, niezaliczane do robót tymczasowych, jak geodezyjne wytyczenie robót itd.

10. PRZEPISY ZWIĄZANE

10.1. Ogólne specyfikacje techniczne (OST)

1. D-M-00.00.00 Wymagania ogólne
2. D-05.03.04a Wypełnianie szczelin w nawierzchni z betonu cementowego

10.2. Normy

3. PN-EN 197-1:2002 Cement. Część 1: Skład, wymagania i kryteria zgodności dotyczące cementu powszechnego użytku
4. PN-EN 206-1:2003 Beton. Część 1: Wymagania, właściwości, produkcja i zgodność
5. PN-EN 1340:2004 i PN-EN 1340:2004/AC Krawężniki betonowe. Wymagania i metody badań
6. PN-88/B-06250 Beton zwykły
7. PN-63/B-06251 Roboty betonowe i żelbetowe
8. PN-B-11111:1996 Kruszywa mineralne. Kruszywa naturalne do nawierzchni drogowych. Żwir i mieszanka
9. PN-B-11112:1996 Kruszywa mineralne. Kruszywo łamane do nawierzchni drogowych
10. PN-B-11113:1996 Kruszywa mineralne. Kruszywa naturalne do nawierzchni drogowych. Piasek
11. PN-88/B-32250 Materiały budowlane. Woda do betonów i zapraw
12. BN-88/6731-08 Cement. Transport i przechowywanie

10.3. Inne dokumenty

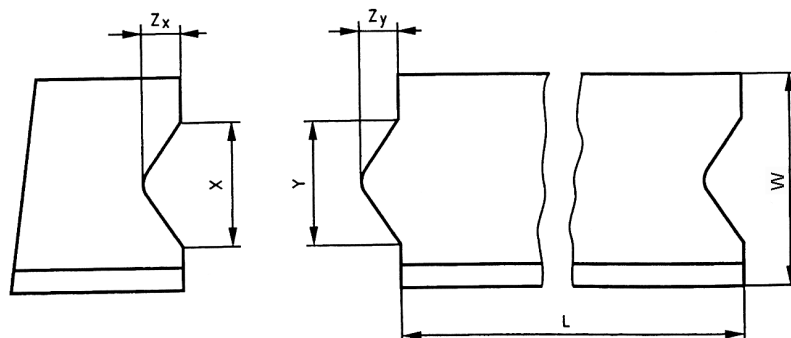
13. Katalog szczegółów drogowych ulic, placów i parków miejskich, Centrum Techniki Budownictwa Komunalnego, Warszawa 1987

ZAŁĄCZNIKI

ZAŁĄCZNIK 1

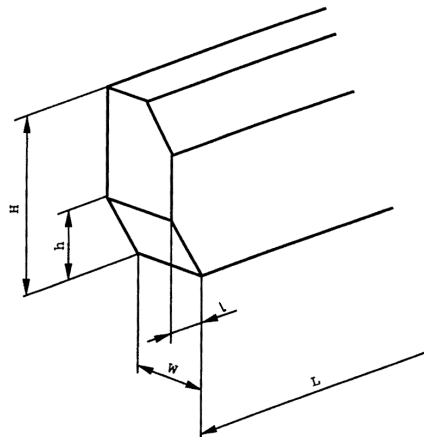
GEOMETRIA KRAWĘŻNIKÓW (wg [5])

1.1. Przykład kształtu krawężnika przeznaczonego do ryglowania



Oznaczenia: $Y \leq X - 3 \text{ mm}$ i $Z_Y \leq Z_X - 3 \text{ mm}$, X minimum: $\geq 1/5 b$ i $\geq 20 \text{ mm}$,
X maximum: $\leq 1/3 b$ i $\leq 70 \text{ mm}$, Z_Y maximum: $Y/2$, Tolerancja dla X i Z_X -1, +2 mm, Tolerancja dla Y i Z_Y -2, +1 mm, L – Długość elementu krawężnika, W – Szerokość elementu krawężnika

1.2. Przykład wgłębienia lub wcięcia powierzchni czołowej w dolnej części krawężnika



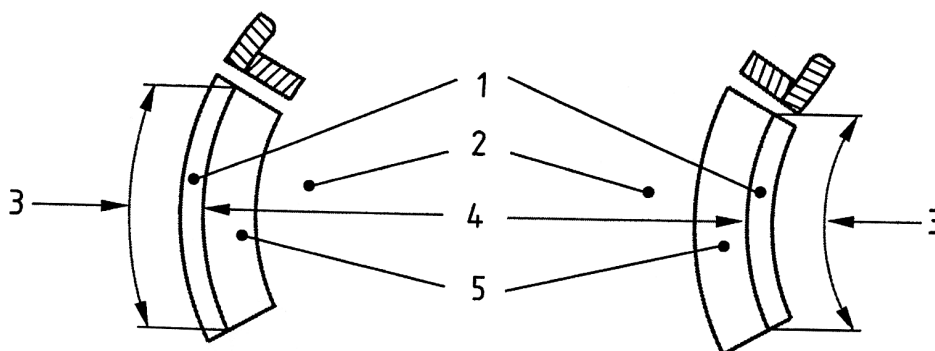
Oznaczenia: H – Wysokość elementu krawężnika, h – wysokość wgłębienia lub wcięcia, W – szerokość elementu krawężnika, L – długość elementu krawężnika, l – długość wgłębienia lub wcięcia

ZAŁĄCZNIK 2

PRZYKŁADY KRAWĘŻNIKÓW ŁUKOWYCH (wg [5])

a) wklęsłego

b) wypukłego



Oznaczenia: 1 – Krawężnik, 2 – Jezdnia, 3 – Długość, 4 – Promień, 5 – Kanał odpływowy

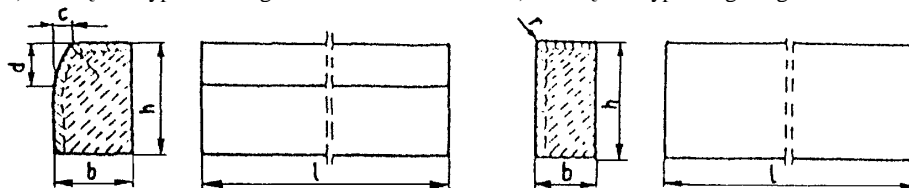
ZAŁĄCZNIK 3

PRZYKŁADY KRAWĘŻNIKÓW TYPU ULICZNEGO I DROGOWEGO

(wg BN-80/6775-03/04 Prefabrykaty budowlane z betonu. Elementy nawierzchni dróg, ulic, parkingów i torowisk tramwajowych. Krawężniki i obrzeża chodnikowe)

a) Krawężnik typu ulicznego

b) Krawężnik typu drogowego



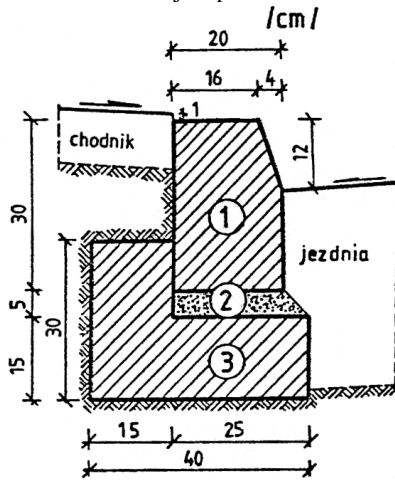
Przykładowe wymiary krawężników

Typ krawężnika	Wymiary krawężników, cm					
	l	b	h	c	d	r
Uliczny	100	20	30	min. 3	min. 12	1,0
		15		max. 7	max. 15	
Drogowy	100	15	20	-	-	1,0
		12	25			
		10	25			

ZAŁĄCZNIK 4

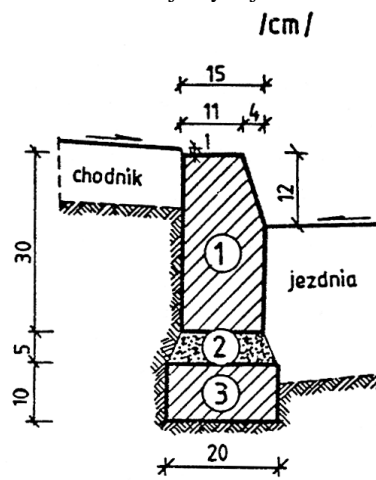
PRZYKŁADY USTAWIENIA KRAWĘŻNIKÓW BETONOWYCH NA ŁAWACH (wg [13])

a) Krawężnik typu ulicznego 20 x 30 cm na ławie betonowej z oporem



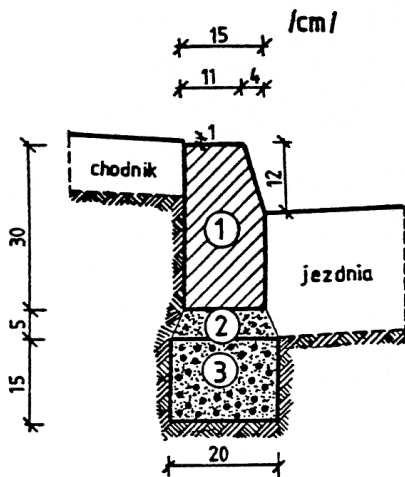
1. krawężnik, typ ciężki 20x30x100 cm
2. podsypka cem.-piaskowa 1:4
3. ława z betonu B10

b) Krawężnik typu ulicznego 15 x 30 cm na ławie betonowej zwykłej



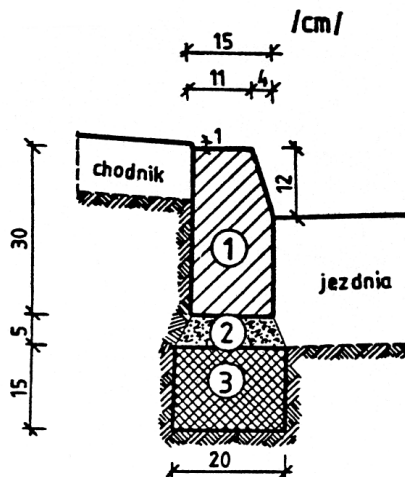
1. krawężnik, typ uliczny 15x30x100 cm
2. podsypka cem.-piaskowa 1:4
3. ława z betonu B10

c) Krawężnik typu ulicznego 15 x 30 cm na ławie żwirowej



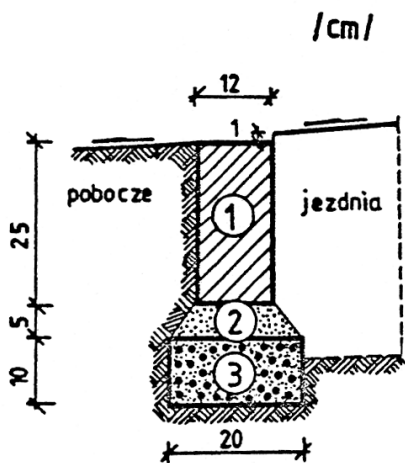
1. krawężnik, typ uliczny 15x30x100 cm
2. podsypka piaskowa lub cem.-piaskowa 1:4
3. ława żwirowa

d) Krawężnik typu ulicznego 15 x 30 cm na ławie tłuczniowej



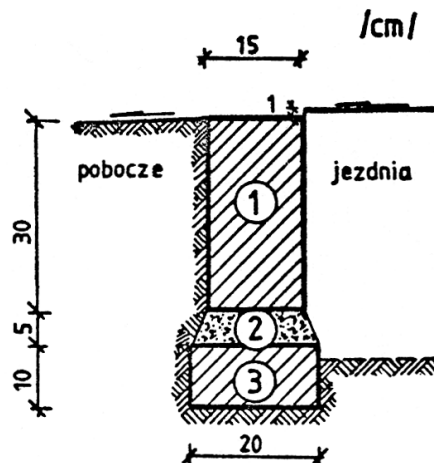
1. krawężnik, typ uliczny 15x30x100 cm
2. podsypka piaskowa lub cem.-piaskowa 1:4
3. ława tłuczniowa

e) Krawężnik typu drogowego 12 x 25 cm na ławie żwirowej lub tłuczniowej



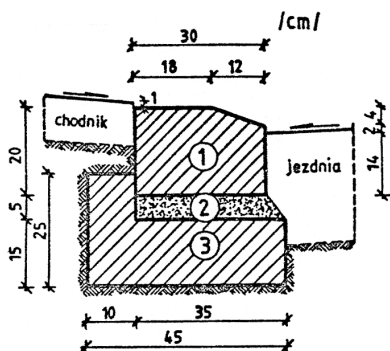
1. krawężnik, typ drogowy 12x25x100 cm
2. podsypka z piasku
3. ława żwirowa lub tłuczniowa

f) Krawężnik typu drogowego 15 x 30 cm na ławie betonowej



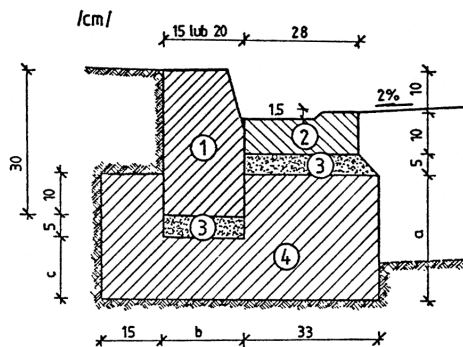
1. krawężnik, typ drogowy 15x30x100 cm
2. podsypka cem.-piaskowa 1:4
3. ława z betonu B10

g) Krawężnik typu ulicznego 20 x 30 cm ułożony na płask (np. przy wjeździe na chodnik, do bramy)



1. krawężnik 20x30x100 cm
2. podsypka cem.-piaskowa 1:4
3. ława z betonu B10

h) Krawężnik typu ulicznego, ze ściekiem betonowym, na ławie betonowej



WYMIARY UZUPEŁNIAJĄCE (alternatywne)

krawężnik		a	b	c
betonowy	20 x 30	25	20	15
	15 x 30	20	15	10

1. krawężnik, typ uliczny 15(20)x30x100 cm
2. ściek betonowy
3. podsypka cem.-piaskowa 1:4
4. ława z betonu B10

SPECYFIKACJA TECHNICZNA

D - 08.02.02

CHODNIK Z BRUKOWEJ KOSTKI BETONOWEJ

Opracowanie wykonano na zlecenie
Gminy Sieroszewice

Niniejsza szczegółowa specyfikacja techniczna została opracowana na podstawie Ogólnych Specyfikacji Technicznych i dotyczy: „Przebudowy nawierzchni drogi gminnej w Sieroszewicach – ul. Strażacka, gm. Sieroszewice”

SPIS TREŚCI

- 1. WSTĘP**
 - 2. MATERIAŁY**
 - 3. SPRZĘT**
 - 4. TRANSPORT**
 - 5. WYKONANIE ROBÓT**
 - 6. KONTROLA JAKOŚCI ROBÓT**
 - 7. OBMIAR ROBÓT**
 - 8. ODBIÓR ROBÓT**
 - 9. PODSTAWA PŁATNOŚCI**
 - 10. PRZEPISY ZWIĄZANE**
-

1. WSTĘP

1.1. Przedmiot ST

Przedmiotem niniejszej specyfikacji technicznej (ST) są wymagania dotyczące wykonania i odbioru robót związanych z wykonaniem chodnika z brukowej kostki betonowej.

1.2. Zakres stosowania ST

Jako część Dokumentów Przetargowych i Kontraktowych Specyfikacje Techniczne należy odczytywać i rozumieć w zleceniu i wykonaniu Robót opisanych w podpunkcie 1.1.

1.3. Zakres robót objętych ST

Ustalenia zawarte w niniejszej specyfikacji dotyczą zasad prowadzenia robót związanych z wykonaniem chodnika z brukowej kostki betonowej.

1.4. Określenia podstawowe

1.4.1. Betonowa kostka brukowa - kształtka wytwarzana z betonu metodą wibroprasowania. Produkowana jest jako kształtka jednowarstwowa lub w dwóch warstwach połączonych ze sobą trwale w fazie produkcji.

1.4.2. Pozostałe określenia podstawowe są zgodne z obowiązującymi, odpowiednimi polskimi normami i z definicjami i z definicjami podanymi w OST D-M-00.00.00 „Wymagania ogólne” pkt 1.4.

1.5. Ogólne wymagania dotyczące robót

Ogólne wymagania dotyczące robót podano w OST D-M-00.00.00 „Wymagania ogólne” pkt 1.5.

2. MATERIAŁY

2.1. Ogólne wymagania dotyczące materiałów

Ogólne wymagania dotyczące materiałów, ich pozyskiwania i składowania, podano w OST D-M-00.00.00 „Wymagania ogólne” pkt 2.

2.2. Betonowa kostka brukowa - wymagania

2.2.1. Aprobata techniczna

Warunkiem dopuszczenia do stosowania betonowej kostki brukowej w budownictwie drogowym jest posiadanie aprobaty technicznej, wydanej przez uprawnioną jednostkę.

2.2.2. Wygląd zewnętrzny

Struktura wyrobu powinna być zwarta, bez rys, pęknięć, plam i ubytków.

Powierzchnia górna kostek powinna być równa i szorstka, a krawędzie kostek równe i proste, wklęsnięcia nie powinny przekraczać 2 mm dla kostek o grubości ≤ 80 mm.

2.2.3. Kształt, wymiary i kolor kostki brukowej

Do wykonania nawierzchni chodnika stosuje się betonową kostkę brukową o grubości 60 mm. Kostki o takiej grubości są produkowane w kraju.

Tolerancje wymiarowe wynoszą:

- na długości ± 3 mm,
- na szerokości ± 3 mm,
- na grubości ± 5 mm.

Kolory kostek produkowanych aktualnie w kraju to: szary, ceglany, klinkierowy, grafitowy i brązowy.

2.2.4. Cechy fizykomechaniczne betonowych kostek brukowych

Betonowe kostki brukowe powinny mieć cechy fizykomechaniczne określone w tablicy 1.

Tablica 1. Cechy fizykomechaniczne betonowych kostek brukowych

Lp.	Cechy	Wartość
1	Wytrzymałość na ściskanie po 28 dniach, MPa, co najmniej a) średnia z sześciu kostek b) najmniejsza pojedynczej kostki	60 50
2	Nasiąkliwość wodą wg PN-B-06250 [2], %, nie więcej niż	5
3	Odporność na zamrażanie, po 50 cyklach zamrażania, wg PN-B-06250 [2]: a) pęknięcia próbki b) strata masy, %, nie więcej niż c) obniżenie wytrzymałości na ściskanie w stosunku do wytrzymałości próbek nie zamrażanych, %, nie więcej niż	brak 5 20
4	Ścieralność na tarczy Boehmego wg PN-B-04111 [1], mm, nie więcej niż	4

2.3. Materiały do produkcji betonowych kostek brukowych

2.3.1. Cement

Do produkcji kostki brukowej należy stosować cement portlandzki, bez dodatków, klasy nie niższej niż „32,5”. Zaleca się stosowanie cementu o jasnym kolorze. Cement powinien odpowiadać wymaganiom PN-B-19701 [4].

2.3.2. Kruszywo do betonu

Należy stosować kruszywa mineralne odpowiadające wymaganiom PN-B-06712 [3].

Uziarnienie kruszywa powinno być ustalone w receptce laboratoryjnej mieszanki betonowej, przy założonych parametrach wymaganych dla produkowanego wyrobu.

2.3.3. Woda

Woda powinna być odmiany „I” i odpowiadać wymaganiom PN-B-32250 [5].

2.3.4. Dodatki

Do produkcji kostek brukowych stosuje się dodatki w postaci plastyfikatorów i barwników, zgodnie z receptą laboratoryjną.

Plastyfikatory zapewniają gotowym wyrobom większą wytrzymałość, mniejszą nasiąkliwość i większą odporność na niskie temperatury i działanie soli.

Stosowane barwniki powinny zapewnić kostce trwałe wybarwienie. Powinny to być barwniki nieorganiczne.

3. SPRZĘT

3.1. Ogólne wymagania dotyczące sprzętu

Ogólne wymagania dotyczące sprzętu podano w OST D-M-00.00.00 „Wymagania ogólne” pkt 3.

3.2. Sprzęt do wykonania chodnika z kostki brukowej

Małe powierzchnie chodnika z kostki brukowej wykonuje się ręcznie.

Jeśli powierzchnie są duże, a kostki brukowe mają jednolity kształt i kolor, można stosować mechaniczne urządzenia układające. Urządzenie składa się z wózka i chwytaka sterowanego hydraulicznie, służącego do przenoszenia z palety warstwy kostek na miejsce ich ułożenia.

Do zagęszczenia nawierzchni stosuje się wibratory płytowe z osłoną z tworzywa sztucznego.

4. TRANSPORT

4.1. Ogólne wymagania dotyczące transportu

Ogólne wymagania dotyczące transportu podano w OST D-M-00.00.00 „Wymagania ogólne” pkt 4.

4.2. Transport betonowych kostek brukowych

Uformowane w czasie produkcji kostki betonowe układane są warstwowo na palecie. Po uzyskaniu wytrzymałości betonu min. 0,7 wytrzymałości projektowanej, kostki przewożone są na stanowisko, gdzie specjalne urządzenie pakuje je w folię i spina taśmą stalową, co gwarantuje transport samochodami w nienaruszonym stanie.

Kostki betonowe można również przewozić samochodami na paletach transportowych producenta.

5. WYKONANIE ROBÓT

5.1. Ogólne zasady wykonania robót

Ogólne zasady wykonania robót podano w OST D-M-00.00.00 „Wymagania ogólne” pkt 5.

5.2. Koryto pod chodnik

Koryto wykonane w podłożu powinno być wyprofilowane zgodnie z projektowanymi spadkami podłużnymi i poprzecznymi oraz zgodnie z wymaganiami podanymi w SST D-04.01.01 „Koryto wraz z profilowaniem i zagęszczeniem podłoża”. Wskaźnik zagęszczenia koryta nie powinien być mniejszy niż 0,97 według normalnej metody Proctora.

Jeżeli dokumentacja projektowa nie określa inaczej, to nawierzchnię chodnika z kostki brukowej można wykonywać bezpośrednio na podłożu z gruntu piaszczystego o WP ≥ 35 [6] w uprzednio wykonanym korycie.

5.3. Podsypka

Na podsypkę należy stosować piasek odpowiadający wymaganiom PN-B-06712 [3].

Grubość podsypki po zagęszczeniu powinna zawierać się w granicach od 3 do 5 cm. Podsypka powinna być zwilżona wodą, zagęszczona i wyprofilowana.

5.4. Warstwa odsączająca

Jeżeli w dokumentacji projektowej dla wykonania chodnika przewidziana jest warstwa odsączająca, to jej wykonanie powinno być zgodne z warunkami określonymi w SST D-04.02.01 „Warstwy odsączające i odcinające”.

5.5. Układanie chodnika z betonowych kostek brukowych

Z uwagi na różnorodność kształtów i kolorów produkowanych kostek, możliwe jest ułożenie dowolnego wzoru - wcześniej ustalonego w dokumentacji projektowej lub zaakceptowanego przez Inżyniera.

Kostkę układa się na podsypce lub podłożu piaszczystym w taki sposób, aby szczeliny między kostkami wynosiły od 2 do 3 mm. Kostkę należy układać ok. 1,5 cm wyżej od projektowanej niwelety chodnika, gdyż w czasie wibrowania (ubijania) podsypka ulega zagęszczeniu.

Po ułożeniu kostki, szczeliny należy wypełnić piaskiem, a następnie zamieść powierzchnię ułożonych kostek przy użyciu szczotek ręcznych lub mechanicznych i przystąpić do ubijania nawierzchni chodnika.

Do ubijania ułożonego chodnika z kostek brukowych, stosuje się wibratory płytowe z osłoną z tworzywa sztucznego dla ochrony kostek przed uszkodzeniem i zabrudzeniem. Wibrowanie należy prowadzić od krawędzi powierzchni ubijanej w kierunku środka i jednocześnie w kierunku poprzecznym kształtek.

Do zagęszczania nawierzchni z betonowych kostek brukowych nie wolno używać walca.

Po ubiciu nawierzchni należy uzupełnić szczeliny materiałem do wypełnienia i zamieść nawierzchnię. Chodnik z wypełnieniem spoin piaskiem nie wymaga pielęgnacji - może być zaraz oddany do użytkowania.

6. KONTROLA JAKOŚCI ROBÓT

6.1. Ogólne zasady kontroli jakości robót

Ogólne zasady kontroli jakości robót podano w OST D-M-00.00.00 „Wymagania ogólne” pkt 6.

6.2. Badania przed przystąpieniem do robót

Przed przystąpieniem do robót Wykonawca powinien sprawdzić, czy producent kostek brukowych posiada aprobatę techniczną.

Pozostałe wymagania określono w SST D-05.02.23 „Nawierzchnia z kostki brukowej betonowej”.

6.3. Badania w czasie robót

6.3.1. Sprawdzenie podłoża

Sprawdzenie podłoża polega na stwierdzeniu zgodności z dokumentacją projektową i odpowiednimi SST.

Dopuszczalne tolerancje wynoszą dla:

- głębokości koryta:
 - o szerokości do 3 m: ± 1 cm,
 - o szerokości powyżej 3 m: ± 2 cm,
- szerokości koryta: ± 5 cm.

6.3.2. Sprawdzenie podsypki

Sprawdzenie podsypki w zakresie grubości i wymaganych spadków poprzecznych i podłużnych polega na stwierdzeniu zgodności z dokumentacją projektową oraz pkt 5.3 niniejszej SST.

6.3.3. Sprawdzenie wykonania chodnika

Sprawdzenie prawidłowości wykonania chodnika z betonowych kostek brukowych polega na stwierdzeniu zgodności wykonania z dokumentacją projektową oraz wymaganiami pkt 5.5 niniejszej SST:

- pomierzenie szerokości spoin,
- sprawdzenie prawidłowości ubijania (wibrowania),

- sprawdzenie prawidłowości wypełnienia spoin,
- sprawdzenie, czy przyjęty deseń (wzór) i kolor nawierzchni jest zachowany.

6.4. Sprawdzenie cech geometrycznych chodnika

6.4.1. Sprawdzenie równości chodnika

Sprawdzenie równości nawierzchni przeprowadzać należy łąką co najmniej raz na każde 150 do 300 m² ułożonego chodnika i w miejscach wątpliwych, jednak nie rzadziej niż raz na 50 m chodnika. Dopuszczalny prześwit pod łąką 4 m nie powinien przekraczać 1,0 cm.

6.4.2. Sprawdzenie profilu podłużnego

Sprawdzenie profilu podłużnego przeprowadzać należy za pomocą niwelacji, biorąc pod uwagę punkty charakterystyczne, jednak nie rzadziej niż co 100 m.

Odchylenia od projektowanej niwelety chodnika w punktach załamania niwelety nie mogą przekraczać ± 3 cm.

6.4.3. Sprawdzenie przekroju poprzecznego

Sprawdzenie przekroju poprzecznego dokonywać należy szablonem z poziomką, co najmniej raz na każde 150 do 300 m² chodnika i w miejscach wątpliwych, jednak nie rzadziej niż co 50 m. Dopuszczalne odchylenia od projektowanego profilu wynoszą $\pm 0,3\%$.

7. OBMIAR ROBÓT

7.1. Ogólne zasady obmiaru robót

Ogólne zasady obmiaru robót podano w OST D-M-00.00.00 „Wymagania ogólne” pkt 7.

7.2. Jednostka obmiarowa

Jednostką obmiarową jest m² (metr kwadratowy) wykonanego chodnika z brukowej kostki betonowej.

8. ODBIÓR ROBÓT

Ogólne zasady odbioru robót podano w OST D-M-00.00.00 „Wymagania ogólne” pkt 8.

Roboty uznaje się za wykonane zgodnie z dokumentacją projektową, SST i wymaganiami Inżyniera, jeżeli wszystkie pomiary i badania z zachowaniem tolerancji wg pkt 6 dały wyniki pozytywne.

9. PODSTAWA PŁATNOŚCI

9.1. Ogólne ustalenia dotyczące podstawy płatności

Ogólne ustalenia dotyczące podstawy płatności podano w OST D-M-00.00.00 „Wymagania ogólne” pkt 9.

9.2. Cena jednostki obmiarowej

Cena wykonania 1 m² chodnika z brukowej kostki betonowej obejmuje:

- prace pomiarowe i roboty przygotowawcze,
- dostarczenie materiałów na miejsce wbudowania,
- wykonanie koryta,
- ew. wykonanie warstwy odsączającej,
- wykonanie podsypki,
- ułożenie kostki brukowej wraz z zagęszczeniem i wypełnieniem szczelin,
- przeprowadzenie badań i pomiarów wymaganych w specyfikacji technicznej.

10. PRZEPISY ZWIĄZANE

10.1. Normy

- | | | |
|----|---------------|--|
| 1. | PN-B-04111 | Materiały kamienne. Oznaczanie ścieralności na tarczy Boehmego |
| 2. | PN-B-06250 | Beton zwykły |
| 3. | PN-B-06712 | Kruszywa mineralne do betonu zwykłego |
| 4. | PN-B-19701 | Cement. Cement powszechnego użytku. Skład, wymagania i ocena zgodności |
| 5. | PN-B-32250 | Materiały budowlane. Woda do betonów i zapraw |
| 6. | BN-68/8931-01 | Drogi samochodowe. Oznaczenie wskaźnika piaskowego. |

10.2. Inne dokumenty

Nie występują.

SPECYFIKACJA TECHNICZNA

D - 08.03.01

BETONOWE OBRZEŻA CHODNIKOWE

Opracowanie wykonano na zlecenie
Gminy Sieroszewice

Niniejsza szczegółowa specyfikacja techniczna została opracowana na podstawie Ogólnych Specyfikacji Technicznych i dotyczy: „Przebudowy nawierzchni drogi gminnej w Sieroszewicach – ul. Strażacka, gm. Sieroszewice”

SPIS TREŚCI

- 1. WSTĘP**
 - 2. MATERIAŁY**
 - 3. SPRZĘT**
 - 4. TRANSPORT**
 - 5. WYKONANIE ROBÓT**
 - 6. KONTROLA JAKOŚCI ROBÓT**
 - 7. OBMIAR ROBÓT**
 - 8. ODBIÓR ROBÓT**
 - 9. PODSTAWA PŁATNOŚCI**
 - 10. PRZEPISY ZWIĄZANE**
-

1. WSTĘP

1.1. Przedmiot ST

Przedmiotem niniejszej specyfikacji technicznej (ST) są wymagania dotyczące wykonania i odbioru robót związanych z ustawieniem betonowego obrzeża chodnikowego.

1.2. Zakres stosowania ST

Jako część Dokumentów Przetargowych i Kontraktowych Specyfikacje Techniczne należy odczytywać i rozumieć w zleceniu i wykonaniu Robót opisanych w podpunkcie 1.1.

1.3. Zakres robót objętych ST

Ustalenia zawarte w niniejszej specyfikacji dotyczą zasad prowadzenia robót związanych z ustawieniem betonowego obrzeża chodnikowego.

1.4. Określenia podstawowe

1.4.1. Obrzeża chodnikowe - prefabrykowane belki betonowe rozgraniczające jednostronnie lub dwustronnie ciągi komunikacyjne od terenów nie przeznaczonych do komunikacji.

1.4.2. Pozostałe określenia podstawowe są zgodne z obowiązującymi, odpowiednimi polskimi normami i definicjami podanymi w OST D-M-00.00.00 „Wymagania ogólne” pkt 1.4.

1.5. Ogólne wymagania dotyczące robót

Ogólne wymagania dotyczące robót podano w OST D-M-00.00.00 „Wymagania ogólne” pkt 1.5.

2. MATERIAŁY

2.1. Ogólne wymagania dotyczące materiałów

Ogólne wymagania dotyczące materiałów, ich pozyskiwania i składowania podano w OST D-M-00.00.00 „Wymagania ogólne” pkt 2.

2.2. Stosowane materiały

Materiałami stosowanymi są:

- obrzeża odpowiadające wymaganiom BN-80/6775-04/04 [9] i BN-80/6775-03/01 [8],
- żwir lub piasek do wykonania ław,
- cement wg PN-B-19701 [7],
- piasek do zapraw wg PN-B-06711 [3].

2.3. Betonowe obrzeża chodnikowe - klasyfikacja

W zależności od przekroju poprzecznego rozróżnia się dwa rodzaje obrzeży:

- obrzeże niskie - On,
- obrzeże wysokie - Ow.

W zależności od dopuszczalnych wielkości i liczby uszkodzeń oraz odchyłek wymiarowych obrzeża dzieli się na:

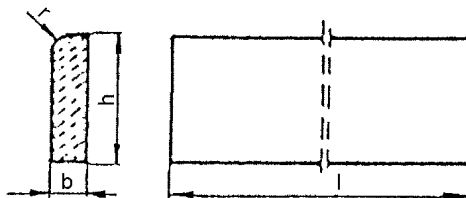
- gatunek 1 - G1,
- gatunek 2 - G2.

Przykład oznaczenia betonowego obrzeża chodnikowego niskiego (On) o wymiarach 6 x 20 x 75 cm gat. 1: obrzeże On - 1/6/20/75 BN-80/6775-03/04 [9].

2.4. Betonowe obrzeża chodnikowe - wymagania techniczne

2.4.1. Wymiary betonowych obrzeży chodnikowych

Kształt obrzeży betonowych przedstawiono na rysunku 1, a wymiary podano w tablicy 1.



Rysunek 1. Kształt betonowego obrzeża chodnikowego

Tablica 1. Wymiary obrzeży

Rodzaj obrzeża	Wymiary obrzeży, cm			
	l	b	h	r
On	75	6	20	3
	100	6	20	3
Ow	75	8	30	3
	90	8	24	3
	100	8	30	3

2.4.2. Dopuszczalne odchyłki wymiarów obrzeży

Dopuszczalne odchyłki wymiarów obrzeży podano w tablicy 2.

Tablica 2. Dopuszczalne odchyłki wymiarów obrzeży

Rodzaj wymiaru	Dopuszczalna odchyłka, m	
	Gatunek 1	Gatunek 2
l	± 8	± 12
b, h	± 3	± 3

2.4.3. Dopuszczalne wady i uszkodzenia obrzeży

Powierzchnie obrzeży powinny być bez rys, pęknięć i ubytków betonu, o fakturze z formy lub zatartej. Krawędzie elementów powinny być równe i proste.

Dopuszczalne wady oraz uszkodzenia powierzchni i krawędzi elementów nie powinny przekraczać wartości podanych w tablicy 3.

Tablica 3. Dopuszczalne wady i uszkodzenia obrzeży

Rodzaj wad i uszkodzeń		Dopuszczalna wielkość wad i uszkodzeń	
		Gatunek 1	Gatunek 2
Wklęsłość lub wypukłość powierzchni i krawędzi w mm		2	3
Szczelby i uszkodzenia krawędzi i naroży	ograniczających powierzchnie górne (ścieralne)	niedopuszczalne	
	ograniczających pozostałe powierzchnie: liczba, max długość, mm, max głębokość, mm, max	2 20 6	2 40 10

2.4.4. Składowanie

Betonowe obrzeża chodnikowe mogą być przechowywane na składowiskach otwartych, posegregowane według rodzajów i gatunków.

Betonowe obrzeża chodnikowe należy układać z zastosowaniem podkładek i przekładek drewnianych o wymiarach co najmniej: grubość 2,5 cm, szerokość 5 cm, długość minimum 5 cm większa niż szerokość obrzeża.

2.4.5. Beton i jego składniki

Do produkcji obrzeży należy stosować beton według PN-B-06250 [2], klasy B 25 i B 30.

2.5. Materiały na ławę i do zaprawy

Zwir do wykonania ławy powinien odpowiadać wymaganiom PN-B-11111 [5], a piasek - wymaganiom PN-B-11113 [6].

Materiały do zaprawy cementowo-piaskowej powinny odpowiadać wymaganiom podanym w SST D-08.01.01 „Krawężniki betonowe” pkt 2.

3. SPRZĘT

3.1. Ogólne wymagania dotyczące sprzętu

Ogólne wymagania dotyczące sprzętu podano w OST D-M-00.00.00 „Wymagania ogólne” pkt 3.

3.2. Sprzęt do ustawiania obrzeży

Roboty wykonuje się ręcznie przy zastosowaniu drobnego sprzętu pomocniczego.

4. TRANSPORT

4.1. Ogólne wymagania dotyczące transportu

Ogólne wymagania dotyczące transportu podano w OST D-M-00.00.00 „Wymagania ogólne” pkt 4.

4.2. Transport obrzeży betonowych

Betonowe obrzeża chodnikowe mogą być przewożone dowolnymi środkami transportu po osiągnięciu przez beton wytrzymałości minimum 0,7 wytrzymałości projektowanej.

Obrzeża powinny być zabezpieczone przed przemieszczeniem się i uszkodzeniami w czasie transportu.

4.3. Transport pozostałych materiałów

Transport pozostałych materiałów podano w SST D-08.01.01 „Krawężniki betonowe”.

5. WYKONANIE ROBÓT

5.1. Ogólne zasady wykonania robót

Ogólne zasady wykonania robót podano w OST D-M-00.00.00 „Wymagania ogólne” pkt 5.

5.2. Wykonanie koryta

Koryto pod podsypkę (ławę) należy wykonywać zgodnie z PN-B-06050 [1].

Wymiary wykopu powinny odpowiadać wymiarom ławy w planie z uwzględnieniem w szerokości dna wykopu ew. konstrukcji szalunku.

5.3. Podłoże lub podsypka (ława)

Podłoże pod ustawienie obrzeża może stanowić rodzimy grunt piaszczysty lub podsypka (ława) ze żwiru lub piasku, o grubości warstwy od 3 do 5 cm po zagęszczeniu. Podsypkę (ławę) wykonuje się przez zasypanie koryta żwirem lub piaskiem i zagęszczenie z polewaniem wodą.

5.4. Ustawienie betonowych obrzeży chodnikowych

Betonowe obrzeża chodnikowe należy ustawiać na wykonanym podłożu w miejscu i ze światłem (odległością górnej powierzchni obrzeża od ciągu komunikacyjnego) zgodnym z ustaleniami dokumentacji projektowej.

Zewnętrzna ściana obrzeża powinna być obsypana piaskiem, żwirem lub miejscowym gruntem przepuszczalnym, starannie ubitym.

Spoiny nie powinny przekraczać szerokości 1 cm. Należy wypełnić je piaskiem lub zaprawą cementowo-piaskową w stosunku 1:2. Spoiny przed zalaniem należy oczyścić i zmyć wodą. Spoiny muszą być wypełnione całkowicie na pełną głębokość.

6. KONTROLA JAKOŚCI ROBÓT

6.1. Ogólne zasady kontroli jakości robót

Ogólne zasady kontroli jakości robót podano w OST D-M-00.00.00 „Wymagania ogólne” pkt 6.

6.2. Badania przed przystąpieniem do robót

Przed przystąpieniem do robót Wykonawca powinien wykonać badania materiałów przeznaczonych do ustawienia betonowych obrzeży chodnikowych i przedstawić wyniki tych badań Inżynierowi do akceptacji.

Sprawdzenie wyglądu zewnętrznego należy przeprowadzić na podstawie oględzin elementu przez pomiar i policzenie uszkodzeń występujących na powierzchniach i krawędziach elementu, zgodnie z wymaganiami tablicy 3. Pomiar długości i głębokości uszkodzeń należy wykonać za pomocą przymiaru stalowego lub suwmiarki z dokładnością do 1 mm, zgodnie z ustaleniami PN-B-10021 [4].

Sprawdzenie kształtu i wymiarów elementów należy przeprowadzić z dokładnością do 1 mm przy użyciu suwmiarki oraz przymiaru stalowego lub taśmy, zgodnie z wymaganiami tablicy 1 i 2. Sprawdzenie kątów prostych w narożach elementów wykonuje się przez przyłożenie kątownika do badanego naroża i zmierzenia odchyłek z dokładnością do 1 mm.

Badania pozostałych materiałów powinny obejmować wszystkie właściwości określone w normach podanych dla odpowiednich materiałów wymienionych w pkt 2.

6.3. Badania w czasie robót

W czasie robót należy sprawdzać wykonanie:

- a) koryta pod podsypkę (ławę) - zgodnie z wymaganiami pkt 5.2,
- b) podłoża z rodzimego gruntu piaszczystego lub podsypki (ławy) ze żwiru lub piasku - zgodnie z wymaganiami pkt 5.3,
- c) ustawienia betonowego obrzeża chodnikowego - zgodnie z wymaganiami pkt 5.4, przy dopuszczalnych odchyleniach:
 - linii obrzeża w planie, które może wynosić ± 2 cm na każde 100 m długości obrzeża,
 - niwelety górnej płaszczyzny obrzeża, które może wynosić ± 1 cm na każde 100 m długości obrzeża,
 - wypełnienia spoin, sprawdzane co 10 metrów, które powinno wykazywać całkowite wypełnienie badanej spoiny na pełną głębokość.

7. OBMIAR ROBÓT

7.1. Ogólne zasady obmiaru robót

Ogólne zasady obmiaru robót podano w OST D-M-00.00.00 „Wymagania ogólne” pkt 7.

7.2. Jednostka obmiarowa

Jednostką obmiarową jest m (metr) ustawionego betonowego obrzeża chodnikowego.

8. ODBIÓR ROBÓT

8.1. Ogólne zasady odbioru robót

Ogólne zasady odbioru robót podano w OST D-M-00.00.00 „Wymagania ogólne” pkt 8.

Roboty uznaje się za wykonane zgodnie z dokumentacją projektową, SST i wymaganiami Inżyniera, jeżeli wszystkie pomiary i badania z zachowaniem tolerancji wg pkt 6 dały wyniki pozytywne.

8.2. Odbiór robót zanikających i ulegających zakryciu

Odbiorowi robót zanikających i ulegających zakryciu podlegają:

- wykonane koryta,
- wykonana podsypka.

9. PODSTAWA PŁATNOŚCI

9.1. Ogólne ustalenia dotyczące podstawy płatności

Ogólne ustalenia dotyczące podstawy płatności podano w OST D-M-00.00.00 „Wymagania ogólne” pkt 9.

9.2. Cena jednostki obmiarowej

Cena wykonania 1 m betonowego obrzeża chodnikowego obejmuje:

- prace pomiarowe i roboty przygotowawcze,
- dostarczenie materiałów,
- wykonanie koryta,
- rozścielenie i ubicie podsypki,
- ustawienie obrzeża,
- wypełnienie spoin,
- obsypanie zewnętrznej ściany obrzeża,
- wykonanie badań i pomiarów wymaganych w specyfikacji technicznej.

10. PRZEPISY ZWIĄZANE

Normy

- | | | |
|----|------------------|--|
| 1. | PN-B-06050 | Roboty ziemne budowlane |
| 2. | PN-B-06250 | Beton zwykły |
| 3. | PN-B-06711 | Kruszywo mineralne. Piasek do betonów i zapraw |
| 4. | PN-B-10021 | Prefabrykaty budowlane z betonu. Metody pomiaru cech geometrycznych |
| 5. | PN-B-11111 | Kruszywo mineralne. Kruszywa naturalne do nawierzchni drogowych. Żwir i mieszanka |
| 6. | PN-B-11113 | Kruszywo mineralne. Kruszywa naturalne do nawierzchni drogowych. Piasek |
| 7. | PN-B-19701 | Cement. Cement powszechnego użytku. Skład, wymagania i ocena zgodności |
| 8. | BN-80/6775-03/01 | Prefabrykaty budowlane z betonu. Elementy nawierzchni dróg, ulic, parkingów i torowisk tramwajowych. Wspólne wymagania i badania |
| 9. | BN-80/6775-03/04 | Prefabrykaty budowlane z betonu. Elementy nawierzchni dróg, ulic, parkingów i torowisk tramwajowych. Krawężniki i obrzeża. |

SPECYFIKACJA TECHNICZNA

D - 08.05.01

ŚCIEKI Z KOSTKI BRUKOWEJ BETONOWEJ

Opracowanie wykonano na zlecenie
Gminy Sieroszewice

Niniejsza szczegółowa specyfikacja techniczna została opracowana na podstawie Ogólnych Specyfikacji Technicznych i dotyczy: „Przebudowy nawierzchni drogi gminnej w Sieroszewicach – ul. Strażacka, gm. Sieroszewice”

SPIS TREŚCI

- 1. WSTĘP**
 - 2. MATERIAŁY**
 - 3. SPRZĘT**
 - 4. TRANSPORT**
 - 5. WYKONANIE ROBÓT**
 - 6. KONTROLA JAKOŚCI ROBÓT**
 - 7. OBMIAR ROBÓT**
 - 8. ODBIÓR ROBÓT**
 - 9. PODSTAWA PŁATNOŚCI**
 - 10. PRZEPISY ZWIĄZANE**
-

1. WSTĘP

1.1. Przedmiot ST

Przedmiotem niniejszej specyfikacji technicznej (ST) są wymagania dotyczące wykonania i odbioru robót związanych z wykonaniem ścieków z kostki brukowej betonowej.

1.2. Zakres stosowania ST

Jako część Dokumentów Przetargowych i Kontraktowych Specyfikacje Techniczne należy odczytywać i rozumieć w zleceniu i wykonaniu Robót opisanych w podpunkcie 1.1.

1.3. Zakres robót objętych ST

Ustalenia zawarte w niniejszej specyfikacji dotyczą zasad prowadzenia robót związanych z wykonaniem ścieków ulicznych przykrawężnikowych,

1.4. Określenia podstawowe

1.4.1. Ściek przykrawężnikowy - element konstrukcji jezdni służący do odprowadzenia wód opadowych z nawierzchni jezdni i chodników do projektowanych odbiorników (np. kanalizacji deszczowej).

1.4.2. Pozostałe określenia podstawowe są zgodne z obowiązującymi, odpowiednimi polskimi normami i z definicjami podanymi w OST D-M-00.00.00 „Wymagania ogólne” pkt 1.4.

1.5. Ogólne wymagania dotyczące robót

Ogólne wymagania dotyczące robót podano w OST D-M-00.00.00 „Wymagania ogólne” pkt 1.5.

2. MATERIAŁY

2.1. Ogólne wymagania dotyczące materiałów

Ogólne wymagania dotyczące materiałów, ich pozyskiwania i składowania, podano w OST D-M-00.00.00 „Wymagania ogólne” pkt 2.

2.2. Krawężniki

Krawężniki powinny odpowiadać wymaganiom BN-80/6775-03/01 [9] i BN-80/6775-03/04 [10].

2.3. Beton na ławę

Beton na ławę pod krawężnik i ściek powinien odpowiadać wymaganiom PN-B-06250 [2]. Jeżeli dokumentacja projektowa nie stanowi inaczej, powinien to być beton klasy B-10 lub B-7,5.

2.4. Kruszywo do betonu

Kruszywo do betonu powinno odpowiadać wymaganiom PN-B-06712 [4].

Kruszywo należy przechowywać w warunkach zabezpieczających je przed zanieczyszczeniem, zmieszaniem z kruszywami innych asortymentów, gatunków i marek.

2.5. Cement

Cement do betonu powinien być cementem portlandzkim, odpowiadającym wymaganiom PN-B-19701 [5].

Cement do zaprawy cementowej i na podsypkę cementowo-piaskową powinien być klasy 32,5.

Przechowywanie cementu powinno być zgodne z BN-88/6731-08 [7].

2.6. Woda

Woda powinna być „odmiany 1” i odpowiadać wymaganiom PN-B-32250 [6].

2.7. Piasek

Piasek na podsypkę cementowo-piaskową powinien odpowiadać wymaganiom PN-B-06712 [4].

Piasek do zaprawy cementowo-piaskowej powinien odpowiadać wymaganiom PN-B-06711 [3].

2.8. Kostka brukowa betonowa ścieku

Kostka brukowa stosowane do wykonania ścieków przykrawężnikowych, , powinny odpowiadać wymaganiom BN-80/6775-03/01 [9].

3. SPRZĘT

3.1. Ogólne wymagania dotyczące sprzętu

Ogólne wymagania dotyczące sprzętu podano w OST D-M-00.00.00 „Wymagania ogólne” pkt 3.

3.2. Sprzęt do wykonania robót

Roboty można wykonywać ręcznie przy pomocy drobnego sprzętu, z zastosowaniem:

- betoniarek do wytwarzania betonu i zapraw oraz przygotowania podsypki cementowo-piaskowej,
- wibratorów płytowych, ubijaków ręcznych lub mechanicznych.

4. TRANSPORT

4.1. Ogólne wymagania dotyczące transportu

Ogólne wymagania dotyczące transportu podano w OST D-M-00.00.00 „Wymagania ogólne” pkt 4.

4.2. Transport materiałów

Transport kostki brukowej betonowej powinien odbywać się wg BN-80/6775-03/01 [9], transport cementu wg BN-88/6731-08 [7]. Kruszywo można przewozić dowolnymi środkami transportu w sposób zabezpieczający je przed zanieczyszczeniem i zmieszaniem z innymi asortymentami.

5. WYKONANIE ROBÓT

5.1. Ogólne zasady wykonania robót

Ogólne zasady wykonania robót podano w OST D-M-00.00.00 „Wymagania ogólne” pkt 5.

5.2. Roboty przygotowawcze

Przed przystąpieniem do wykonania ścieku należy wytyczyć linię krawężnika i oś ścieku zgodnie z dokumentacją projektową.

5.3. Wykop pod ławę

Wykop pod wspólną ławę dla ścieku i krawężnika należy wykonać zgodnie z dokumentacją i PN-B-06050 [1]. Jeżeli dokumentacja projektowa nie stanowi inaczej, to najczęściej stosowaną ławą pod ściek i krawężnik jest ława z oporem. Dla ścieku umieszczonego między jezdniami oraz ścieku terenowego stosowana jest ława zwykła.

Wymiary wykopu powinny odpowiadać wymiarom ławy w planie z uwzględnieniem w szerokości dna wykopu konstrukcji szalunku dla ławy z oporem. Wskaźnik zagęszczenia dna wykopu pod ławę powinien wynosić co najmniej 0,97, wg normalnej metody Proctora.

5.4. Wykonanie ław

Wykonanie ław powinno być zgodne z wymaganiami BN-64/8845-02 [11].

5.4.1. Ława betonowa

Klasa betonu stosowanego do wykonania ław powinna być zgodna z dokumentacją projektową.

Jeżeli dokumentacja projektowa nie stanowi inaczej, można stosować ławy z betonu klasy B-10 i klasy B-7,5.

Wykonanie ławy betonowej podano w OST D-08.01.01 „Krawężniki betonowe”.

5.4.2. Ława żwirowa

Wykonanie ławy żwirowej podano w OST D-08.01.01 „Krawężniki betonowe”.

5.5. Ustawienie krawężników

Ustawienie krawężników na ławie powinno być wykonywane zgodnie z dokumentacją projektową oraz z postanowieniami według OST D-08.01.01 „Krawężniki betonowe”.

5.6. Wykonanie ścieku z kostki brukowej betonowej

Wykonanie ścieku z kostki brukowej betonowej powinno być wykonywane zgodnie z dokumentacją projektową oraz z postanowieniami według OST D-05.03.23 „Nawierzchnia z kostki brukowej betonowej”.

6. KONTROLA JAKOŚCI ROBÓT

6.1. Ogólne zasady kontroli jakości robót

Ogólne zasady kontroli jakości robót podano w OST D-M-00.00.00 „Wymagania ogólne” pkt 6.

6.2. Badania przed przystąpieniem do robót

Przed przystąpieniem do robót Wykonawca powinien wykonać badania materiałów przeznaczonych do wykonania ścieku i przedstawić wyniki tych badań Inżynierowi do akceptacji.

Badania materiałów stosowanych do wykonania ścieku z kostki brukowej betonowej powinny obejmować wszystkie właściwości, które zostały określone w normach podanych dla odpowiednich materiałów w pkt 2.

6.3. Badania w czasie robót

6.3.1. Zakres badań

W czasie robót związanych z wykonaniem ścieku z prefabrykatów należy sprawdzać:

- wykop pod ławę,
- gotową ławę,
- ustawienie krawężnika,
- wykonanie ścieku.

6.3.2. Wykop pod ławę

Należy sprawdzać, czy wymiary wykopu są zgodne z dokumentacją projektową oraz zagęszczenie podłoża na dnie wykopu.

Tolerancja dla szerokości wykopu wynosi ± 2 cm. Zagęszczenie podłoża powinno być zgodne z pkt 5.3.

6.3.3. Sprawdzenie wykonania ławy

Przy wykonywaniu ławy, badaniu podlegają:

- a) linia ławy w planie, która może się różnić od projektowanego kierunku o ± 2 cm na każde 100 m ławy,
- b) niweleta górnej powierzchni ławy, która może się różnić od niwelety projektowanej o ± 1 cm na każde 100 m ławy,
- c) wymiary i równość ławy, sprawdzane w dwóch dowolnie wybranych punktach na każde 100 m ławy, przy czym dopuszczalne tolerancje wynoszą dla:
 - wysokości (grubości) ławy $\pm 10\%$ wysokości projektowanej,
 - szerokości górnej powierzchni ławy $\pm 10\%$ szerokości projektowanej,
 - równości górnej powierzchni ławy 1 cm prześwitu pomiędzy powierzchnią ławy a przyłożoną czterometrową łąką.

6.3.4. Sprawdzenie ustawienia krawężnika

Przy ustawianiu krawężnika, badaniu podlegają:

- a) linia krawężnika w planie, która może się różnić o ± 1 cm od linii projektowanej na każde 100 m ustawionego krawężnika,
- b) niweleta krawężnika, która może się różnić od niwelety projektowanej o ± 1 cm na każde 100 m ustawionego krawężnika,
- c) równość górnej powierzchni krawężnika, sprawdzana w dwóch dowolnie wybranych punktach na każde 100 m długości, która może wykazywać prześwit nie większy niż 1 cm pomiędzy powierzchnią krawężnika a przyłożoną czterometrową łąką,
- d) wypełnienie spoin, sprawdzane na każdych 10 metrach ustawionego krawężnika, przy czym wymagane jest całkowite wypełnienie badanej spoiny,
- e) szerokość spoin, sprawdzana na każdych 10 metrach ustawionego krawężnika, która nie może być większa od 1 cm.

6.3.5. Sprawdzenie wykonania ścieku

Przy wykonaniu ścieku, badaniu podlegają:

- a) niweleta ścieku, która może różnić się od niwelety projektowanej o ± 1 cm na każde 100 m wykonanego ścieku,
- b) równość podłużna ścieku, sprawdzana w dwóch dowolnie wybranych punktach na każde 100 m długości, która może wykazywać prześwit nie większy niż 0,8 cm pomiędzy powierzchnią ścieku a łąką czterometrową,
- c) wypełnienie spoin, wykonane zgodnie z pkt 5, sprawdzane na każdych 10 metrach wykonanego ścieku, przy czym wymagane jest całkowite wypełnienie badanej spoiny,
- d) grubość podsypki, sprawdzana co 100 m, która może się różnić od grubości projektowanej o ± 1 cm.

7. OBMIAR ROBÓT

7.1. Ogólne zasady obmiaru robót

Ogólne zasady obmiaru robót podano w OST D-M-00.00.00 „Wymagania ogólne” pkt 7.

7.2. Jednostka obmiarowa

Jednostką obmiarową jest m (metr) wykonanego ścieku z prefabrykowanych elementów betonowych.

8. ODBIÓR ROBÓT

8.1. Ogólne zasady odbioru robót

Ogólne zasady odbioru robót podano w OST D-M-00.00.00 „Wymagania ogólne” pkt 8.

Roboty uznaje się za wykonane zgodnie z dokumentacją projektową, SST i wymaganiami Inżyniera, jeżeli wszystkie pomiary i badania z zachowaniem tolerancji wg pkt 6 dały wyniki pozytywne.

8.2. Odbiór robót zanikających i ulegających zakryciu

Odbiorowi robót zanikających i ulegających zakryciu podlegają:

- wykop pod ławę,
- wykonana ława,
- wykonana podsypka.

9. PODSTAWA PŁATNOŚCI

9.1. Ogólne ustalenia dotyczące podstawy płatności

Ogólne ustalenia dotyczące podstawy płatności podano w OST D-M-00.00.00 „Wymagania ogólne” pkt 9.

9.2. Cena jednostki obmiarowej

Cena wykonania 1 m ścieku z prefabrykowanych elementów betonowych obejmuje:

- prace pomiarowe i przygotowawcze,
- dostarczenie materiałów,
- wykonanie wykopu pod ławy,
- wykonanie szalunku (dla ław betonowych z oporem),
- wykonanie ławy (betonowej, żwirowej),
- wykonanie podsypki cementowo-piaskowej,
- ustawienie krawężników z wypełnieniem spoin,
- ułożenie ścieku z wypełnieniem spoin,
- zasypianie zewnętrznej ściany prefabrykatu lub krawężnika,
- przeprowadzenie pomiarów i badań wymaganych w specyfikacji technicznej.

10. PRZEPISY ZWIĄZANE

10.1. Normy

- | | | |
|-----|------------------|--|
| 1. | PN-B-06050 | Roboty ziemne budowlane |
| 2. | PN-B-06250 | Beton zwykły |
| 3. | PN-B-06711 | Kruszywo mineralne. Piasek do betonów i zapraw |
| 4. | PN-B-06712 | Kruszywa mineralne do betonu zwykłego |
| 5. | PN-B-19701 | Cement. Cement powszechnego użytku. Skład, wymagania i ocena zgodności |
| 6. | PN-B-32250 | Materiały budowlane. Woda do betonów i zapraw |
| 7. | BN-88/6731-08 | Cement. Transport i przechowywanie |
| 8. | BN-74/6771-04 | Drogi samochodowe. Masa zalewowa |
| 9. | BN-80/6775-03/01 | Prefabrykaty budowlane z betonu. Elementy nawierzchni dróg, ulic, parkingów i torowisk tramwajowych. Wspólne wymagania i badania |
| 10. | BN-80/6775-03/04 | Prefabrykaty budowlane z betonu. Elementy nawierzchni dróg, ulic, parkingów i torowisk tramwajowych. Krawężniki i obrzeża chodnikowe |
| 11. | BN-64/8845-02 | Krawężniki uliczne. Warunki techniczne ustawiania i odbioru |

10.2. Inne dokumenty

12. Katalog szczegółów drogowych ulic, placów i parków miejskich, Centrum Techniki Budownictwa Komunalnego, Warszawa 1987.
13. Katalog powtarzalnych elementów drogowych (KPED), Transprojekt - Warszawa, 1979.

SPECYFIKACJA TECHNICZNA

D - 09.01.01

PLANTOWANIE POBOCZY

Opracowanie wykonano na zlecenie
Gminy Sieroszewice

Niniejsza szczegółowa specyfikacja techniczna została opracowana na podstawie Ogólnych Specyfikacji Technicznych i dotyczy: „Przebudowy nawierzchni drogi gminnej w Sieroszewicach – ul. Strażacka, gm. Sieroszewice”

SPIS TREŚCI

- 1. WSTĘP**
 - 2. MATERIAŁY**
 - 3. SPRZĘT**
 - 4. TRANSPORT**
 - 5. WYKONANIE ROBÓT**
 - 6. KONTROLA JAKOŚCI ROBÓT**
 - 7. OBMIAR ROBÓT**
 - 8. ODBIÓR ROBÓT**
 - 9. PODSTAWA PŁATNOŚCI**
 - 10. PRZEPISY ZWIĄZANE**
-

1. WSTĘP

1.1. Przedmiot ST

Przedmiotem niniejszej specyfikacji technicznej (ST) są wymagania dotyczące wykonania i odbioru robót związanych z plantowaniem poboczy.

1.2. Zakres stosowania ST

Jako część Dokumentów Przetargowych i Kontraktowych Specyfikacje Techniczne należy odczytywać i rozumieć w zleceniu i wykonaniu Robót opisanych w podpunkcie 1.1.

1.3. Zakres robót objętych ST

Ustalenia zawarte w niniejszej specyfikacji dotyczą zasad prowadzenia robót związanych z:
- profilowaniem skap poboczy z gruntu z koryta drogi oraz plantowaniem terenu będącego w bezpośredniej bliskości do wykonywanych prac.

1.4. Określenia podstawowe

1.4.1. Ziemia urodzajna - ziemia posiadająca właściwości zapewniające roślinom prawidłowy rozwój.

1.4.7. Pozostałe określenia podstawowe są zgodne z obowiązującymi, odpowiednimi polskimi normami i z definicjami podanymi w OST D-M-00.00.00 „Wymagania ogólne” pkt 1.4.

1.5. Ogólne wymagania dotyczące robót

Ogólne wymagania dotyczące robót podano w ST D-M-00.00.00 „Wymagania ogólne” pkt 1.5.

2. MATERIAŁY

2.1. Ogólne wymagania dotyczące materiałów

Ogólne wymagania dotyczące materiałów, ich pozyskiwania i składowania, podano w ST D-M-00.00.00 „Wymagania ogólne” pkt 2.

Niniejsza specyfikacja dotyczy robót związanych z wykorzystaniem gruntu dowiezionego.

2.2. Ziemia urodzajna

Ziemia urodzajna, w zależności od miejsca pozyskania, powinna posiadać następujące charakterystyki:

- ziemia rodzima - powinna być zdjeta przed rozpoczęciem robót budowlanych i zmagazynowana w przyzmacz nie przekraczających 2 m wysokości,
- ziemia pozyskana w innym miejscu i dostarczona na plac budowy - nie może być zagruzowana, przerośnięta korzeniami, zasolona lub zanieczyszczona chemicznie.

3. SPRZĘT

3.1. Ogólne wymagania dotyczące sprzętu

Ogólne wymagania dotyczące sprzętu podano w ST D-M-00.00.00 „Wymagania ogólne” pkt 3.

3.2. Sprzęt stosowany do wykonania robót

Wykonawca przystępujący do wykonania poboczy powinien wykazać się możliwością korzystania z następującego sprzętu:

- sprzęt pozwalający na rozplantowanie przywiezionego gruntu wg. możliwości Wykonawcy

4. TRANSPORT

4.1. Ogólne wymagania dotyczące transportu

Ogólne wymagania dotyczące transportu podano w ST D-M-00.00.00 „Wymagania ogólne” pkt 4.

5. WYKONANIE ROBÓT

5.1. Ogólne zasady wykonania robót

Ogólne zasady wykonania robót podano w ST D-M-00.00.00 „Wymagania ogólne” pkt 5.

6. KONTROLA JAKOŚCI ROBÓT

6.1. Ogólne zasady kontroli jakości robót

Ogólne zasady kontroli jakości robót podano w ST D-M-00.00.00 „Wymagania ogólne” pkt 6.

7. OBMIAR ROBÓT

7.1. Ogólne zasady obmiaru robót

Ogólne zasady obmiaru robót podano w ST D-M-00.00.00 „Wymagania ogólne” pkt 7.

7.2. Jednostka obmiarowa

Jednostką obmiarową jest:

- m² (metr kwadratowy) wykonania plantowania poboczy

8. ODBIÓR ROBÓT

Ogólne zasady odbioru robót podano w ST D-M-00.00.00 „Wymagania ogólne” pkt 8.

Roboty uznaje się za wykonane zgodnie z dokumentacją projektową, i wymaganiami Inżyniera, jeżeli wszystkie pomiary i badania z zachowaniem tolerancji wg pkt 6 dały wyniki pozytywne.