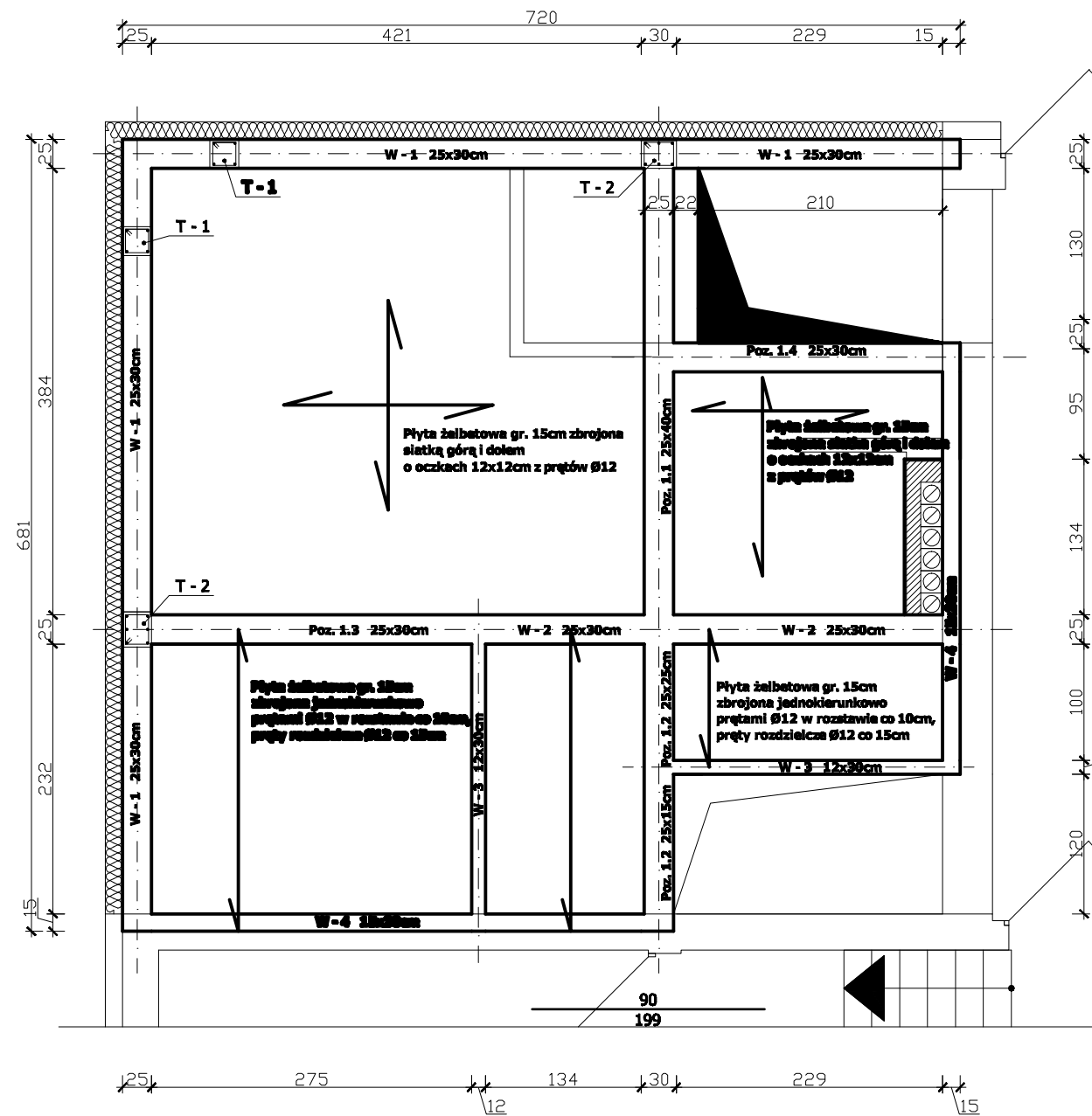
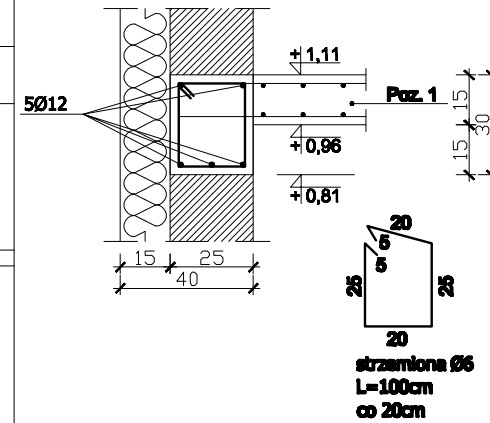


# PROJEKT BUDOWLANY

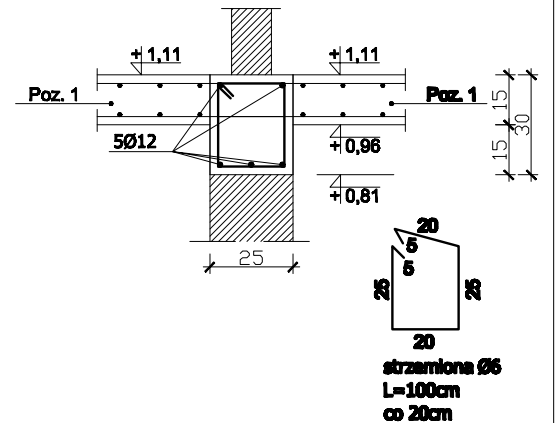
## RZUT KONSTRUKCJI STROPU - ROZBUDOWA O ZAPLECZE SCENICZNE



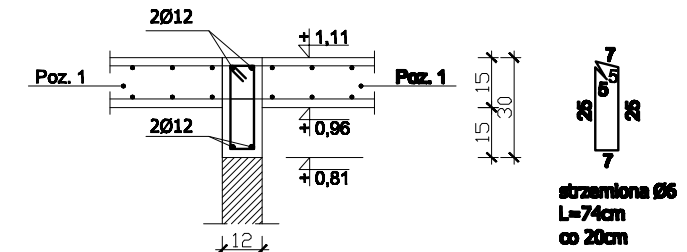
**W - 1** skala 1 : 20



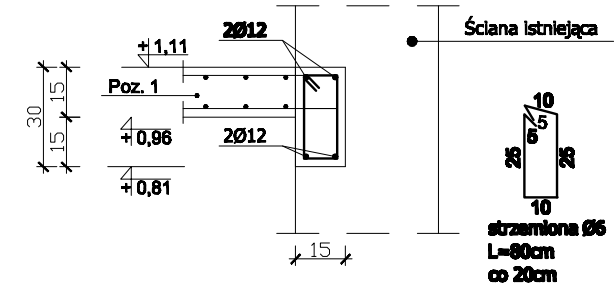
**W - 2** skala 1 : 20



**W - 3** skala 1 : 20



**W - 4** skala 1 : 20



**UWAGI!**

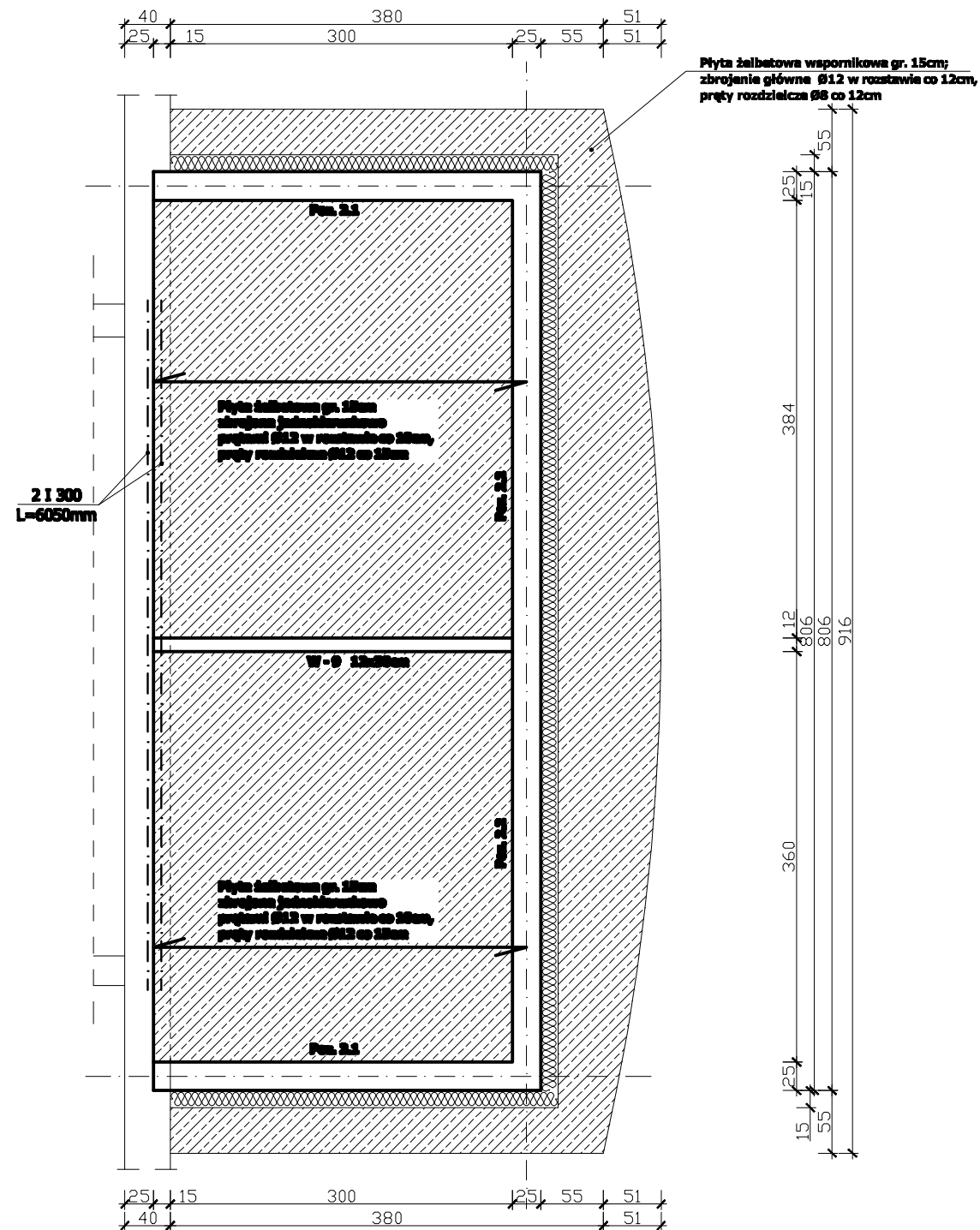
1. Wszystkie wymiary należy sprawdzić na budowie.
2. Wszystkie roboty budowlane należy prowadzić zgodnie ze sztuką budowlaną.

<b>WIEŃCE :</b>	
Beton C25/30	- 1,7m <sup>3</sup>
Stal 34GS	- 84kg
Stal St0S	- 29kg
<b>PŁYTA STROPOWA:</b>	
Beton C25/30	- 5,0m <sup>3</sup>
Stal 34GS	- 1200kg

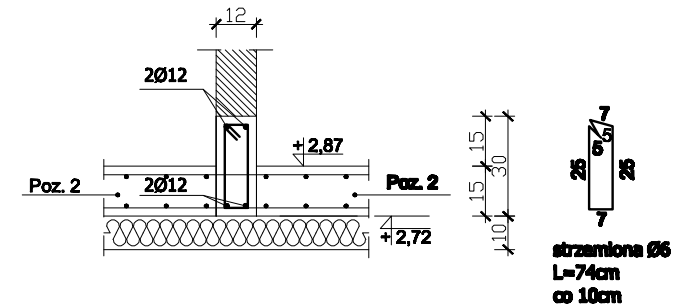
<b>RZUT KONSTRUKCJI STROPU NAD PIWNICĄ</b>		Jednostka projektująca:	
OBIEKT:	ROZBUDOWA I PRZEBUDOWA GMINNEGO OŚRODKA KULTURY W SIEROSZEWICACH (ROZBUDOWA O ZAPLECZE SCENICZNE I NADBUDOWA O ZAPLECZE ADMINISTRACYJNE)	Zakład Inżynierii Miejskich nr P.Orleański, M.Orleańska-Ordyniak Al. Powstańców Wielkopolskich 20 63-400 Ostrow Wielkopolski tel. (0-62) 735-02-34, fax (0-62) 735-11-65 e-mail: zmh@weatycja@interia.pl NIP: 62-10-09-267	
LOKALIZACJA:	63-405 SIEROSZEWICE, UL. OSTROWSKA 49		
INWESTOR:	GMINNY OŚRODEK KULTURY W SIEROSZEWICACH 63-405 SIEROSZEWICE, UL. OSTROWSKA 49		
STADIUM:	PROJEKT BUDOWLANY	KWIECIEŃ 2010	
PROJEKTANT:	branża: mgr inż. Paweł Orleański UAN.7342-26/91	podpis:	skala: 1 : 50
ASYSTENT:	branża: mgr inż. Magdalena Orleańska - Ordyniak	podpis:	nr rys:
PROJEKTANTA:	branża: mgr inż. Paweł Orleański	podpis:	<b>D1</b>
KIEROWNIK ZESPÓŁU PROJEKTOWEGO:	mgr inż. Paweł Orleański	podpis:	

# PROJEKT BUDOWLANY

## RZUT KONSTRUKCJI STROPU - NADBUDOWA O ZAPLECZE ADMINISTRACYJNE



### W - 9 skala 1 : 20



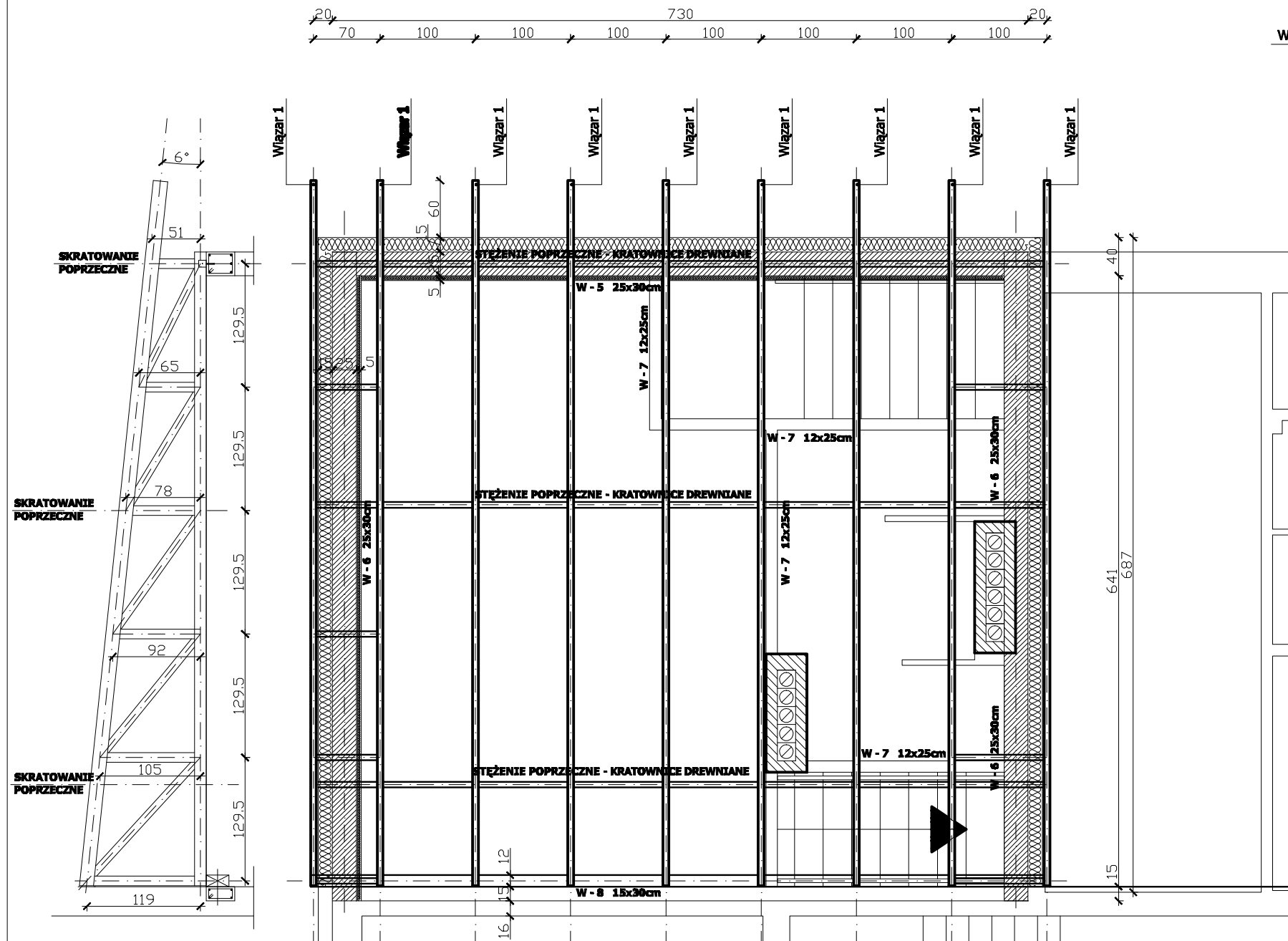
<b>WIENIEC :</b>	
Beton C25/30	- 0,1m <sup>3</sup>
Stal 34GS	- 12kg
Stal St0S	- 5kg
<b>PŁYTA STROPOWA + WSPORNIK:</b>	
Beton C25/30	- 5,4m <sup>3</sup>
Stal 34GS	- 1127kg

#### UWAGI

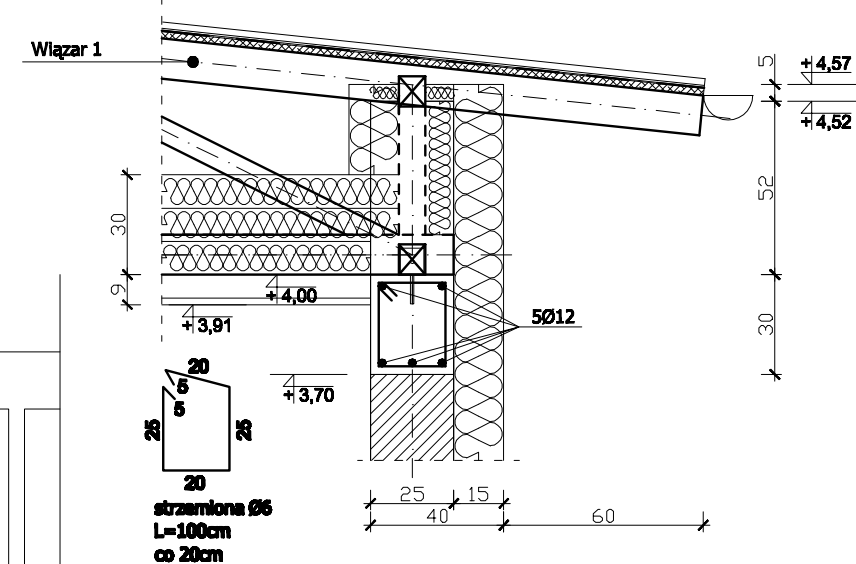
1. Wszystkie wymiary należy sprawdzić na budowie.
2. Wszystkie roboty budowlane należy prowadzić zgodnie ze sztuką budowlaną.

### RZUT KONSTRUKCJI STROPU NAD PARTEREM

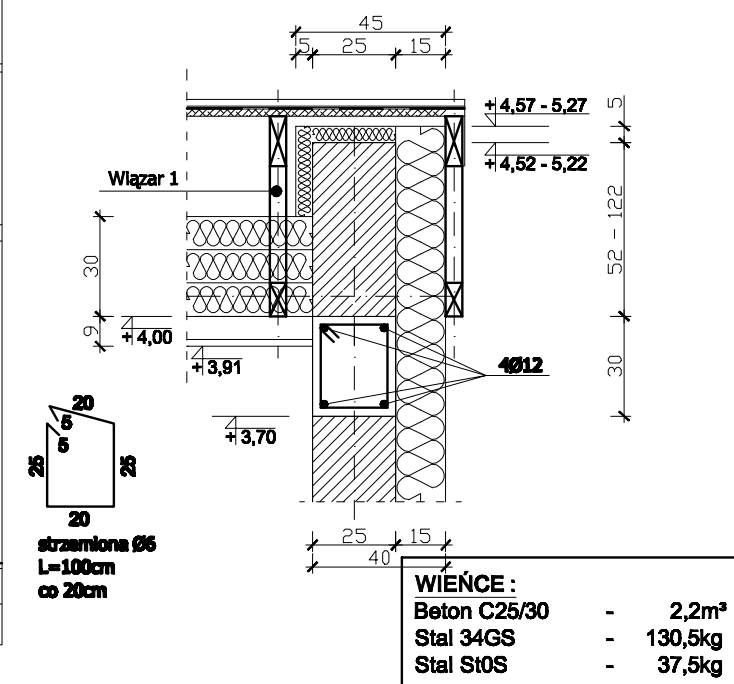
OBIEKT:	ROZBUDOWA I PRZEBUDOWA GMINNEGO OŚRODKA KULTURY W SIEROSZEWICACH (ROZBUDOWA O ZAPLECZE SCENICZNE I NADBUDOWA O ZAPLECZE ADMINISTRACYJNE)		Jednostka projektująca:	
LOKALIZACJA:	63-405 SIEROSZEWICE, UL. OSTROWSKA 49		Zakład Inżynierii Miejskich sp. z o.o. P. Orleański, M. Orleańska-Ordyniak Al. Powstańców Wielkopolskich 20 63-400 Ostrow Wielkopolski tel. (0-62) 735-02-34, fax (0-62) 735-11-65 e-mail: zlmw@wp.pl	
INWESTOR:	GMINNY OŚRODEK KULTURY W SIEROSZEWICACH 63-405 SIEROSZEWICE, UL. OSTROWSKA 49		NIP: 62-10-09-267	
STADIUM:	PROJEKT BUDOWLANY		KWIECIEŃ 2010	
PROJEKTANT:	branża: konstrukcja	mgr inż. Paweł Orleański	podpis:	skala: 1 : 50
ASYSTENT PROJEKTANTA:	branża: konstrukcja	mgr inż. Magdalena Orleańska - Ordyniak	podpis:	nr rys. <b>D2</b>
KIEROWNIK ZESPÓŁU PROJEKTOWEGO	mgr inż. Paweł Orleański		podpis:	



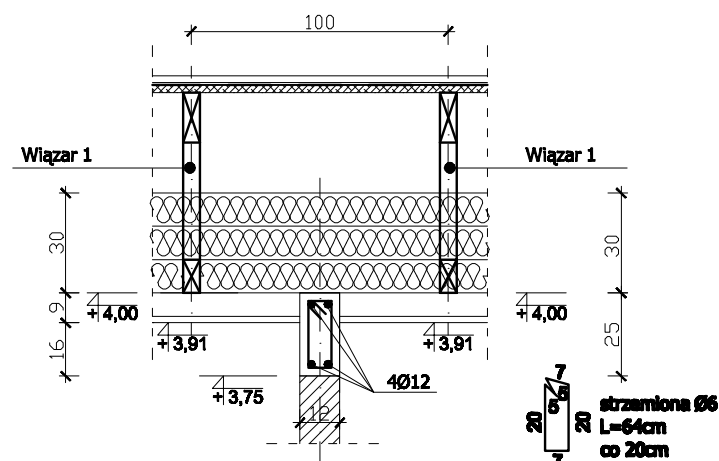
**W - 5 skala 1 : 20**



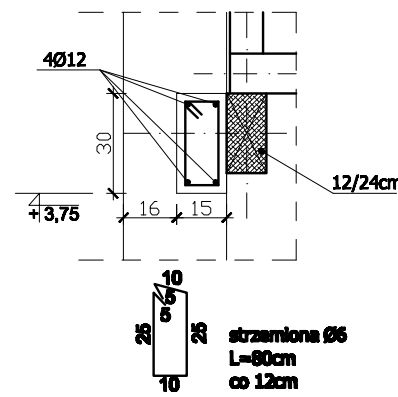
**W - 6 skala 1 : 20**



**W - 7 skala 1 : 20**



**W - 8 skala 1 : 20**



**UWAGI!**

1. Zaprojektowano dźwigary kratowe z drewna sosnowego klasy C-30, jako środki łączeniowe przyjęto płytki kolczaste jednostronne typu M.
2. Wszystkie wymiary należy sprawdzić na budowie.
3. Wszystkie roboty budowlane należy prowadzić zgodnie ze sztuką budowlaną.

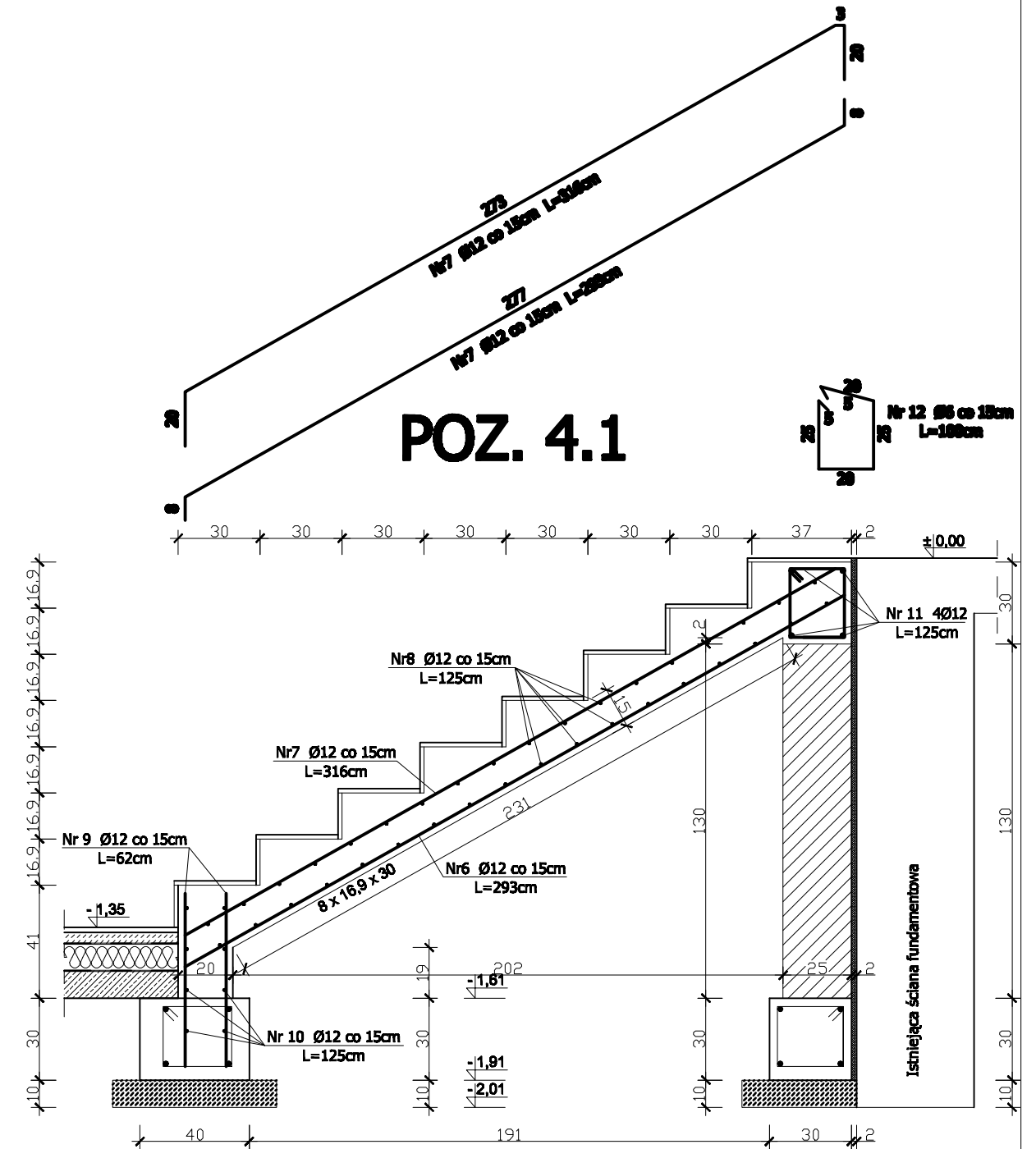
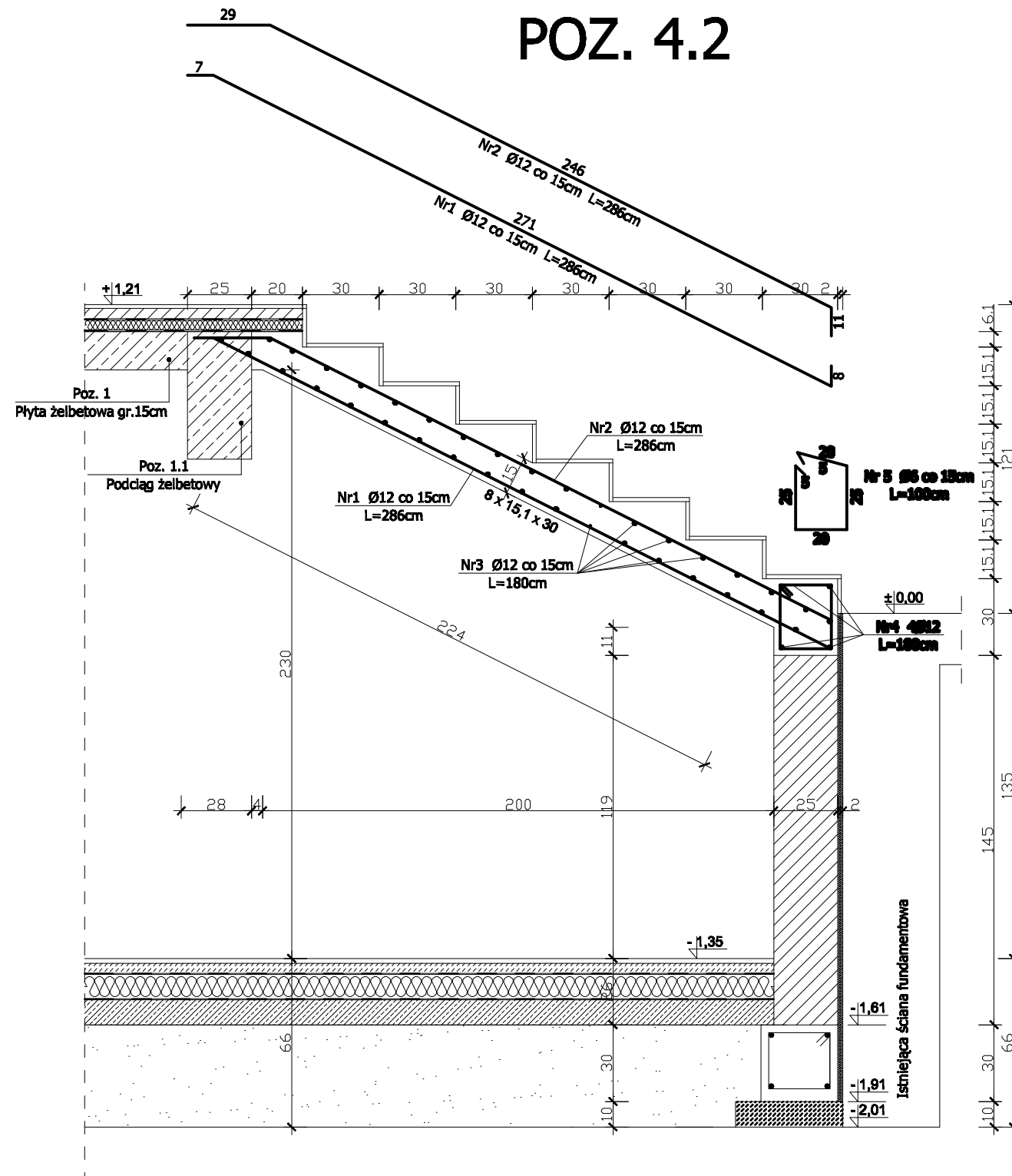
**RZUT KONSTRUKCJI DACHU**

OBIEKT:	<b>ROZBUDOWA I PRZEBUDOWA GMINNEGO OŚRODKA KULTURY W SIEROSZEWICACH (ROZBUDOWA O ZAPLECZE SCENICZNE I NADBUDOWA O ZAPLECZE ADMINISTRACYJNE)</b>		Jednostka projektująca:
LOKALIZACJA:	63-405 SIEROSZEWICE, UL. OSTROWSKA 49		Zakład Inżynierii Miejskich sp. z o.o. P. Orleański, M. Orleańska-Ordyniak Al. Powstańców Wielkopolskich 20 63-400 Ostrow Wielkopolski tel. (0-62) 735-02-34, fax (0-62) 735-11-65 e-mail: zmhw@wp.pl
INWESTOR:	GMINNY OŚRODEK KULTURY W SIEROSZEWICACH 63-405 SIEROSZEWICE, UL. OSTROWSKA 49		NIP: 622-10-09-267
STADIUM:	<b>PROJEKT BUDOWLANY</b>		KWIECIEŃ 2010
PROJEKTANT:	branda: mgr inż. Paweł Orleański	UAN.7342-26/91	podpis: 1 : 50
ASYSTENT:	branda: mgr inż. Magdalena Orleańska - Ordyniak		podpis: nr rys:
PROJEKTANTA:	branda: mgr inż. Paweł Orleański		podpis: <b>D3</b>
KIEROWNIK ZESPÓŁU PROJEKTOWEGO:	mgr inż. Paweł Orleański		



# PROJEKT BUDOWLANY

## ROZBUDOWA O ZAPLECZE SCENICZNE



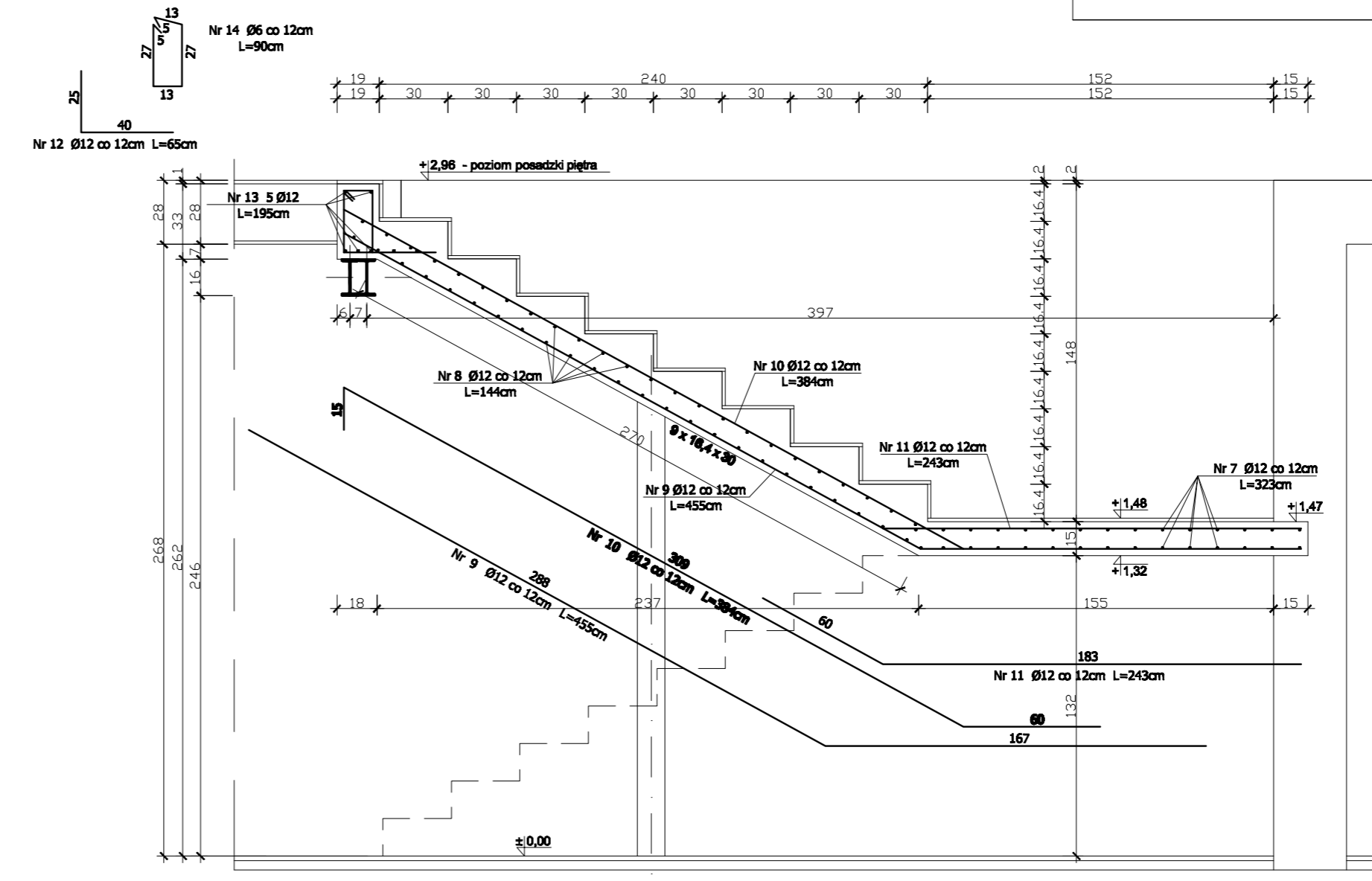
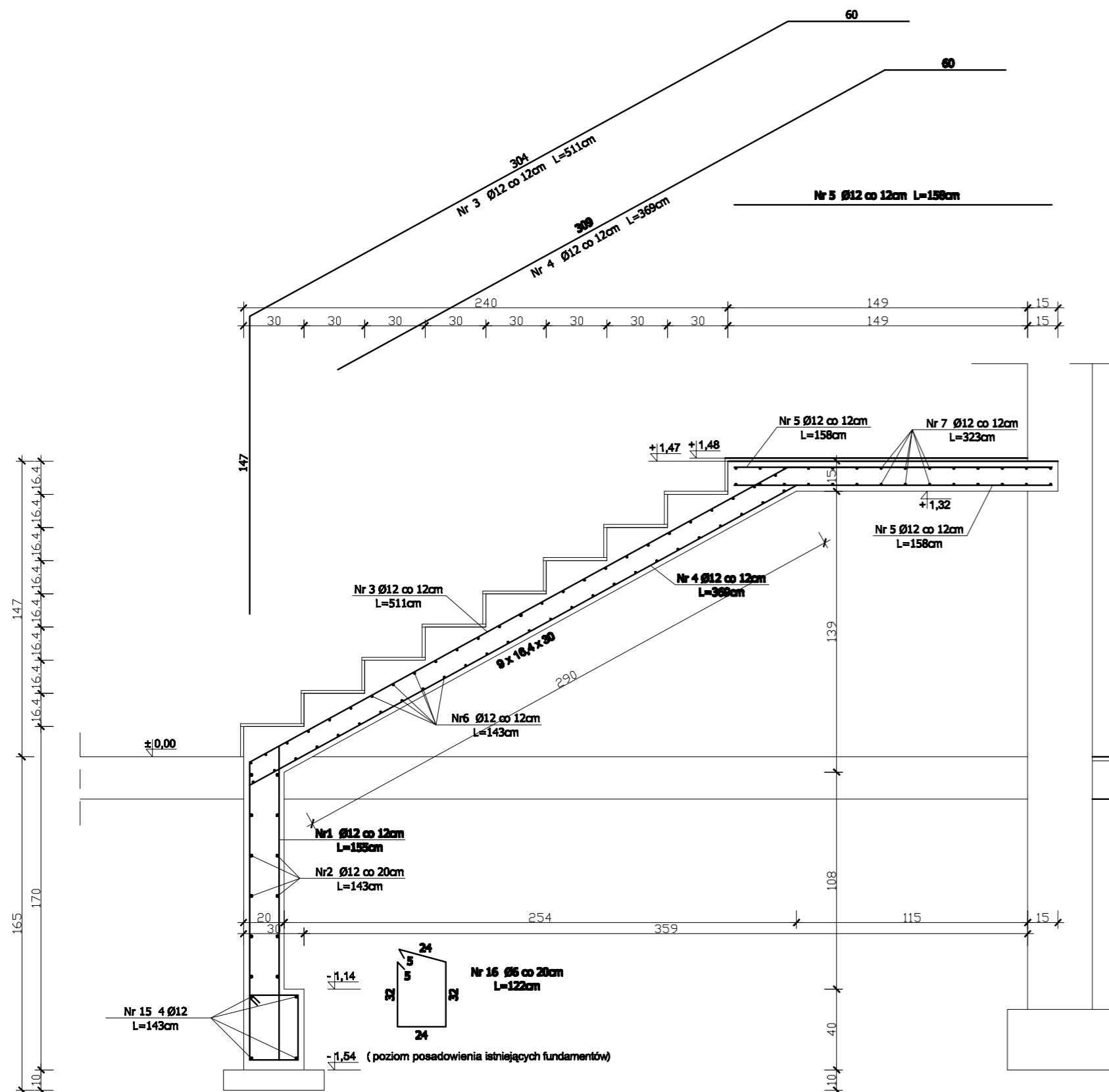
	stal 34GB	stal 80B	beton C25/30
POZ. 4.1	112,0kg	2,0kg	0,9m³
POZ. 4.2	127,0kg	3,0kg	1,1m³
<b>RAZEM :</b>	<b>239,0kg</b>	<b>5,0kg</b>	<b>2,0m³</b>

### POZ. 4.1; POZ. 4.2 - SCHODY WEWNĘTRZNE

OBJEKT:	ROZBUDOWA I PRZEBUDOWA GMINNEGO OŚRODKA KULTURY W SIEROSZEWICACH (ROZBUDOWA O ZAPLECZE SCENICZNE I NADBUDOWA O ZAPLECZE ADMINISTRACYJNE)		Jednostka projektująca:  Zakład Inżynierii Miejskich nr P.Orleański, M.Orleańska-Ordyniak Al. Powstańców Wielkopolskich 20 63-400 Ostrow Wielkopolski tel. (0-62) 735-02-34, fax (0-62) 735-11-65 e-mail: zlmw@wp.pl NIP: 622-10-09-267
LOKALIZACJA:	63-405 SIEROSZEWICE, UL. OSTROWSKA 49		
INWESTOR:	GMINNY OŚRODEK KULTURY W SIEROSZEWICACH 63-405 SIEROSZEWICE, UL. OSTROWSKA 49		
STADIUM:	PROJEKT BUDOWLANY		
PROJEKTANT:	branda: mgr inż. Paweł Orleański komunikacja: UAN.7342-26/91	podpis: _____	skala: 1 : 20
ASYSTENT PROJEKTANTA:	branda: mgr inż. Magdalena Orleańska - Ordyniak komunikacja:	podpis: _____	nr rys: _____
KIEROWNIK ZESPÓŁU PROJEKTOWEGO:	branda: mgr inż. Paweł Orleański	podpis: _____	<b>D5</b>

KWIECIEŃ 2010

# PROJEKT BUDOWLANY



**POZ. 4.3:**

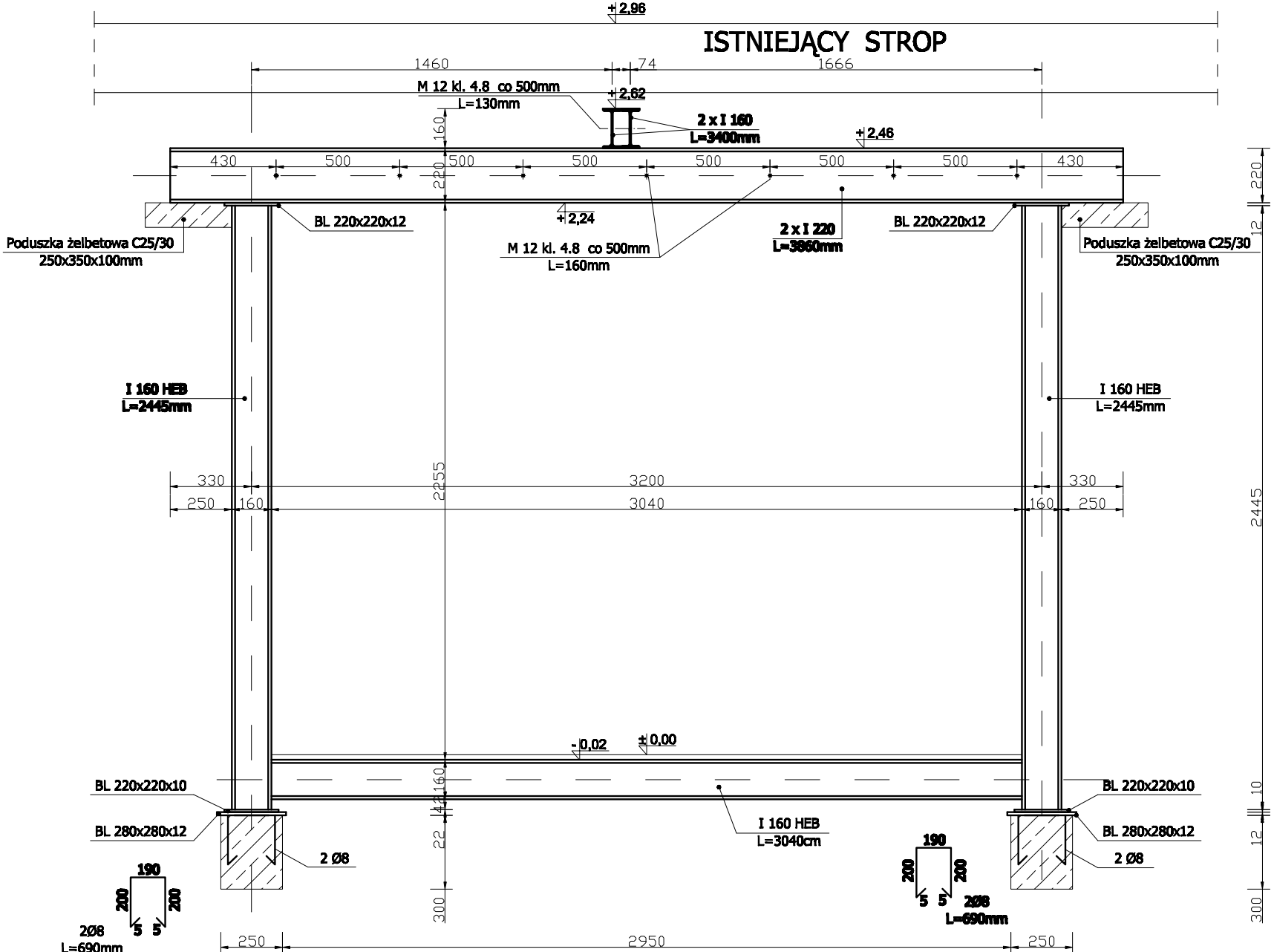
Beton C25/30	-	3,4m <sup>3</sup>
Beton C8/10	-	0,1m <sup>3</sup>
Stal 34GS	-	524,0kg
Stal St0S	-	5,4kg

- UWAGI!**
1. Projektowane fundamenty należy posadzić na poziomie fundamentów istniejących.
  2. Wszystkie wymiary należy sprawdzić na budowie.
  3. Wszystkie roboty budowlane należy prowadzić zgodnie ze sztuką budowlaną.

POZ. 4.3 - SCHODY WEWNĘTRZNE		Jednostka projektowa:
OBIEKT:	ROZBUDOWA I PRZEBUDOWA GMINNEGO OŚRODKA KULTURY W SIEROSZEWICACH (ROZBUDOWA O ZAPLECZE SCENICZNE I NADBUDOWA O ZAPLECZE ADMINISTRACYJNE)	Zakład Inżynierii Miejskiej im. P. Orłowskiego, Al. Powstańców Wielkopolskich 20
LOKALIZACJA:	63-405 SIEROSZEWICE, UL. OSTROWSKA 49	63-400 Ostrów Wielkopolski
INWESTOR:	GMINNY OŚRODEK KULTURY W SIEROSZEWICACH	ul. G. Kościuszki 24, tel. (0-42) 736-11-45
STADIUM:	PROJEKT BUDOWLANY	e-mail: zbi@zbiwaw.pl NIP: 622-10-60-307
PROJEKTANT:	branża: mgr inż. Paweł Orłowski	UAN.7342-26/91
ASYSTENT:	branża: mgr inż. Magdalena Orłowska - Ordyniak	podpis
PROJEKTANTA:	branża: mgr inż. Paweł Orłowski	nr rk:
KIEROWNIK ZESPÓŁU PROJEKTOWEGO:	mgr inż. Paweł Orłowski	podpis
		data: 1 : 20
		<b>D6</b>



# PROJEKT BUDOWLANY



Beton C25/30  
Stal 34GS  
Stal St3S

RAMA STALOWA		Jednostka projektująca:	
OBIEKT:	ROZBUDOWA I PRZEBUDOWA GMINNEGO OŚRODKA KULTURY W SIEROSZEWICACH (ROZBUDOWA O ZAPLECZE SCENICZNE I NADBUDOWA O ZAPLECZE ADMINISTRACYJNE)	Zakład Inżynierii Miejskich sp. z o.o. P.Orleański, M.Orleańska-Ordyniak Al. Powstańców Wielkopolskich 20 63-400 Ostrow Wielkopolski tel. (0-62) 735-02-34, fax (0-62) 735-11-65 e-mail: zimw@wp.pl NIP: 62-10-09-267	
LOKALIZACJA:	63-405 SIEROSZEWICE, UL. OSTROWSKA 49		
INWESTOR:	GMINNY OŚRODEK KULTURY W SIEROSZEWICACH 63-405 SIEROSZEWICE, UL. OSTROWSKA 49		
STADIUM:	PROJEKT BUDOWLANY	KWIECIEŃ 2010	
PROJEKTANT:	branża: mgr inż. Paweł Orleański konstrukcja: UAN.7342-26/91	podpis:	skala: 1 : 20
ASYSTENT PROJEKTANTA:	branża: mgr inż. Magdalena Orleańska - Ordyniak konstrukcja:	podpis:	nr rys. D8
KIEROWNIK ZESPÓŁU PROJEKTOWEGO:	mgr inż. Paweł Orleański	podpis:	