

USŁUGI ELEKTRYCZNE
HENRYK WODNICZAK
ul. Harcerska 2/5
63-400 Ostrów Wielkopolski
tel/fax. (0-62) 736-81-02, 0605-442-719

PROJEKT BUDOWLANY

OBIEKT : GMINNY OŚRODEK KULTURY W SIEROSZEWICACH

ADRES : 63-405 SIEROSZEWICE,
UL. OSTROWSKA 49

TEMAT : ROZBUDOWA I PRZEBUDOWA GMINNEGO OŚRODKA
KULTURY W SIEROSZEWICACH
(ROZBUDOWA O ZAPLECZE SCENICZNE I NADBUDOWA
O ZAPLECZE ADMINISTRACYJNE)
INSTALACJE ELEKTRYCZNE WEWNĘTRZNE

BRANŻA : ELEKTRYCZNA

**NAZWA I ADRES
ZAMAWIAJĄCEGO:** GMINNY OŚRODEK KULTURY W SIEROSZEWICACH
63-405 SIEROSZEWICE, UL. OSTROWSKA 49

PROJEKTANT :

Branża	Imię i Nazwisko	Nr uprawnień	Podpis
Instalacje elektryczne	Henryk Wodniczak	UAN 8386/88/86	HENRYK WODNICZAK UPRAWNIONY KIEROWNIK BUDOWY, INSPEKTOR NADZORU I PROJEKTANT w specjalności instalacji elektrycznych Nr UAN 8386/88/86 ul. Harcerska 2/5, tel. (0 62) 736-81-02 63-400 Ostrów Wielkopolski

Ostrów Wlkp. wrzesień 2010r.

SPIS TREŚCI

1. Strona tytułowa.
2. Spis treści.
3. Opis techniczny.
4. Obliczenia techniczne.
5. Rysunki.
 - 5.1. Instalacja oświetlenia – rzut parteru rys. nr 1
 - 5.2. Instalacja oświetlenia – rzut piwnicy/piętra rys. nr 2
 - 5.3. Instalacja oświetlenia – rzut parteru - biblioteka rys. nr 3
 - 5.4. Instalacja gniazd wtyczkowych i siły – rzut parteru rys. nr 4
 - 5.5. Instalacja gniazd wtyczkowych i siły – rzut piwnicy/piętra rys. nr 5
 - 5.6. Instalacja gniazd wtyczkowych i siły – rzut parteru – biblioteka rys. nr 6
 - 5.7. Rozdzielnica główna RG rys. nr 7

OŚWIADCZENIE

Ja niżej podpisany Henryk Wodniczak zamieszkały ul. Harcerska 2/5, 63-400 Ostrów Wlkp. oświadczam że, wykonany przeze mnie projekt budowlany instalacji elektrycznej wewnętrznej rozbudowy i przebudowy Gminnego Ośrodka Kultury w Sieroszewicach przy ul. Ostrowskiej 49, jest zgodny z obowiązującymi przepisami i zasadami wiedzy technicznej.

HENRYK WODNICZAK
UPRAWNIONY KIEROWNIK BUDOWY,
INSPEKTOR NADZORU, PROJEKTANT
w specjalności instalacji elektrycznych
Nr UAN 838/88/86
ul. Harcerska 2/5 (tel. 62) 798-81-88
63-400 Ostrów Wielkopolski

OPIS TECHNICZNY

1/ Przedmiot opracowania:

Przedmiotem niniejszego opracowania jest projekt budowlany instalacji elektrycznych wewnętrznych związanych z rozbudową i przebudową Gminnego Ośrodka Kultury w Sieroszewicach przy ul. Ostrowskiej 49.

2/ Podstawa opracowania

Dokumentację opracowano na podstawie:

- zlecenia inwestora,
- ustaleń międzybranżowych,
- przepisów i zarządzeń i obowiązujących norm.

3/ Zakres projektu:

- Rozdzielnica główna,
- Wyłączenia pożarowe,
- Instalacja oświetlenia i gniazd wtyczkowych,
- Oświetlenie awaryjne i ewakuacyjne,
- Instalacja siły 400V,
- Instalacja odgromowa i połączeń wyrównawczych,
- Instalacja ochrony przepięciowej,
- Instalacja ochrony od porażeń,

3.1. Zasilanie obiektu

Budynek Gminnego Ośrodka Kultury zasilić kablem typu YKXS 5x70mm ze złącza.

UWAGA: Zasilenie obiektu nie wchodzi w zakres niniejszego opracowania.

3.2. Rozdzielnica główna budynku RG.

W celu zasilenia projektowanego budynku: świetlicy – zaprojektowano rozdzielnicę główną RG w wersji podtynkowej typu BP-U produkcji Eaton, którą zlokalizowano na parterze w pom. nr 1/1.

Rozdzielnicę tą wyposażać należy w: wyłącznik główny LZM2 160A z wyzwalaczem wzrostowym prod. Eaton, spełniający w obwodzie funkcję wyłącznika pożarowego oraz rozłącznika głównego, rozłączniki bezpiecznikowe, wyłączniki różnicowo-prądowe, wyłączniki nadprądowe, wyłączniki nadprądowe z członem różnicowo-prądowym, kontrolki napięcia, automat zmiernicowy sterujący oświetleniem zewnętrznym (wejścia), przełącznik faz, oraz liczniki pomiaru energii elektrycznej na wydzielone części budynku. Z rozdzielnicy tej zasilić: oświetlenie, gniazda, technologie, lokalne tablice kuchni i kotłowni oraz scenę na boisku.

Połączenia wewnętrzne w rozdzielnicy RG wykonać przewodem o izolacji 750V.

Szczegóły związane z budową i wyposażeniem rozdzielnicy pokazano na rys. nr 7.

3.3. Instalacja oświetlenia i gniazd wtyczkowych.

Instalacja oświetlenia projektowana jest przewodami YDYp (750V) 3,(4)x1,5mm instalacja gniazd wtyczkowych przewodem YDYp (750V) 3x2,5. Przewody układać pod tynkiem w przepisowych odległościach od pozostałych

instalacji budynku. Osprzęt w pomieszczeniach wilgotnych i piwnicznych, projektowany jest jako bryzgoszczelny.

W sanitariatach zastosować osprzęt (gniazda i wyłączniki) o stopniu ochrony IP44 zagłębiony w tynk montowany na wysokości 1,4m, w pomieszczeniach ON max. 1,2m. W pozostałych pomieszczeniach wyłączniki i przełączniki zamontować na wysokości 1,4m, natomiast gniazda wtyczkowe na wys. 0,3m od posadzki lub blatu roboczego.

Zaprojektowano oświetlenie świetlicy i komunikacji przy użyciu opraw oświetleniowych świetlówkowych prod. Plexiform, w sanitariatach zastosować należy oprawy szczelne (min. IP44).

Szczegóły związane z rozmieszczeniem opraw, osprzętu i urządzeń pokazano na rys. nr 1 - 6.

3.4. Oświetlenie awaryjne i ewakuacyjne.

Jako oświetlenie awaryjne pracować będzie wydzielona część opraw oświetlenia ogólnego, zaopatrzona w wewnętrzne moduły awaryjne (oprawy oznaczone literą „AW”), służące do podtrzymania zasilania oświetlenia w przypadku zaniku napięcia. Założony czas pracy opraw po zaniku napięcia - 2 godziny.

Oprawy oświetlenia bezpieczeństwa będą pracować zarówno w ruchu normalnym jak i awaryjnym.

Dodatkowo nad drzwiami wyjściowymi zamontować należy oprawy ewakuacyjne wyposażone we własne źródło energii – baterie akumulatorów z inwerterami o czasie świecenia 2 godziny

3.5. Instalacja siły 400V.

Obwody siłowe przeznaczone są dla zasilania gniazd 400V/16A, technologii kuchni (piece), oraz tablic lokalnych.

Szczegóły związane z rozmieszczeniem urządzeń pokazano na rys. nr 1

- 6.

3.6. Instalacja odgromowa oraz połączeń wyrównawczych.

Dokonać oględzin istniejących zabezpieczeń chroniących budynki przed wyładowaniami atmosferycznymi i zmodernizować je zgodnie do aktualnie obowiązującymi przepisami i normami.

Dla zabezpieczenia budynku przed skutkami wyładowań atmosferycznych w części nadbudowanej i rozbudowywanej wykonać instalację odgromową. Jako zwody poziome na dachu ułożyć drut stalowy ocynkowany \varnothing 8 mm do którego należy podłączyć wszelkie metalowe elementy wystające ponad obrys dachu. Jako przewody odprowadzające użyć drutu stalowego ocynkowanego \varnothing 8 mm. Dopuszcza się stosowanie połączeń spawanych i śrubowych.

Wykonać uziom otokowy (jeśli takiego nie ma) o w postaci bednarki FeZn 30x4mm. Przewody odprowadzające należy połączyć z uziomem otokowym poprzez złącza oraz uziemić. Zaciski kontrolne umieścić w studzienkach np. firmy Galmar.

Stosować połączenia spawane odpowiednio zabezpieczone przed korozją.

Wszystkie prace wykonać zgodnie z aktualną normą.

Wszelkie wystające ponad obrys dachu elementy tj. kominy chronić poprzez wykonanie zwodów pionowych.

3.7. Instalacja ochrony przepięciowej

Dla zapewnienia ochrony przepięciowej, w rozdzielni głównej RG zastosować należy ochronnik typu I i II a w lokalnych tablicach ochronniki typu II.

3.7. Instalacja ochrony od porażen

Instalacja obejmuje:

- oprowadowanie o izolacji wzmocnionej (750V),
- stosowanie przewodów ochronnych PE,
- stosowanie wyłączników nadmiarowo-prądowych,
- stosowanie wyłączników różnicowo - prądowych

Instalacje w budynku handlowym zaprojektowano w układzie TN-S.

W pomieszczeniach wilgotnych wszelkie elementy metalowe należy podłączyć do przewodu PE. Przewód neutralny powinien być koloru niebieskiego a przewód ochronny w pasy żółtozielone.

4. Uwagi końcowe

Całość prac wykonać zgodnie z aktualnymi przepisami i normami oraz Warunkami technicznymi wykonania i odbioru robót budowlano-montażowych tom V.

Przed przystąpieniem do wykonania robót wykonawca winien zapoznać się z dokumentacjami branżowymi i uzgodnić szczegóły wykonywania robót z kierownictwem robót branżowych.

Po zakończeniu robót dokonać pomiarów sprawdzających (oporności izolacji, skuteczności ochrony przeciwporażeniowej, pomiarów uziemień, pomiarów napięć i obciążeń, pomiarów natężenia oświetlenia oraz badanie wyłączników różnicowych i rozdzielnic elektrycznych po ich wykonaniu).

Henryk Wodniczak

HENRYK WODNICZAK
UPRAWNIONY KIEROWNIK BUDOWY,
INSPEKTOR NADZORU, PROJEKTANT
w specjalności instalacji elektrycznych
Nr UAM 8383/88/86
ul. Harsberska 2/5, tel./fax 02) 736-81-02
63-400 Ostrow Wielkopolski

OBLICZENIA TECHNICZNE

Bilans mocy.

- **Rozdzielnia główna RG**

$$P_i = 179,6 \text{ kW}$$

$$P_s = 112,5 \text{ kW}$$

$$P_z = 100,0 \text{ kW}$$

$$I_n = 155,3 \text{ A}$$

$$I_{bn} = 160 \text{ A}$$

Dobieram kabel zasilający typu YKXS 5x70 oraz zabezpieczenie przelicznikowe w złączu $I_{bn}=160\text{A}$.

ZESTAWIENIE POWIERZCHNI UŻYTKOWEJ

nr pom.	nazwa pomieszczenia	powierzchnia [m ²]	rodzaj posadzki
1/1	WIATRODLAP	15,6	lastriła
1/2	BIBLIOTEKA	68,2	deska drewniana
1/3	ZAPLECZE	7,8	wykładzina dywanowa
1/4	HOL Z KLATKĄ SCHODOWĄ	16,6	lastriła
1/5	WC	1,2	płyty ceramiczne podłogowa
1/6	WC	1,9	płyty ceramiczne podłogowa
1/7	SZATNIA	10,1	parkiet drewniany
1/8	MAGAZYN PODRĘCZNY	-	płyty ceramiczne podłogowa
1/9	KUCHNIA - MAGAZYN	14,8	płyty ceramiczne podłogowa

1/10	KUCHNIA	21,6	płyty ceramiczne podłogowa
1/11	KOJCIARZ	14,3	płyty ceramiczne podłogowa
1/12	SALA WIDOWISZKOWA ZE SCENĄ	200,3	płyty ceramiczne podłogowa
1/13	ZAPLECZE SCENICZNE	47,7	płyty ceramiczne podłogowa
1/14	GARDEROBA	25,6	panele laminowane
1/15	ZESPÓŁ SANITARNY	6,0	płyty ceramiczne podłogowa
1/16	KLATKA SCHODOWA	7,3	płyty ceramiczne podłogowa
1/17	ZESPÓŁ SANITARNY MĘSKI	11,1	płyty ceramiczne podłogowa
1/18	ZESPÓŁ SANITARNY DLA OSÓB NIEPEŁNOSP.	6,1	płyty ceramiczne podłogowa
1/19	ZESPÓŁ SANITARNY DAMSKO	2,7	płyty ceramiczne podłogowa
R A Z E M		558,9	

OBSZAR NIEOBJĘTY ZAKRESEM OPRAWIANIA

SZCZEGŁY NA RYS NR 3

LEGENDA

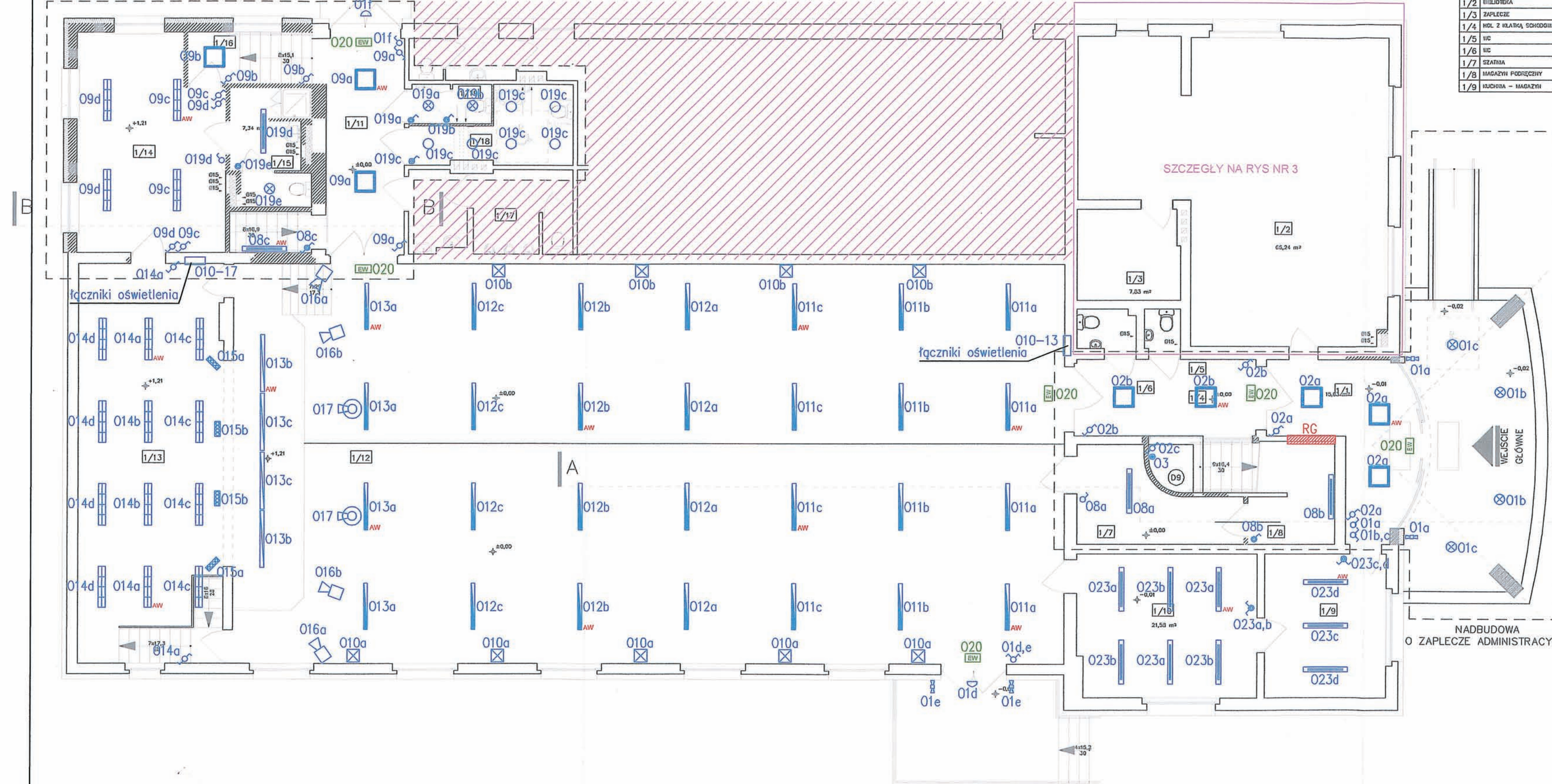
- Oprawa typu DROP 2x18W
- ⊗ Oprawa typu DROP 2x26W
- ∨ Oprawa typu DROP 2 V 2x26W
- ▨ Oprawa nastropowa typu MONZA par 2x36W EVG
- ▩ Oprawa szczelna typu FIBRA II 2x36 EVG
- ▬ Oprawa zwieszana typu DELTA DI 2x36 EVG
- ▬ Oprawa zwieszana typu DELTA DI 2x58 EVG
- ▨ Oprawa nastropowa typu MONZA par 4x18W EVG
- ▨ Oprawa nastropowa typu MONZA mleczna 4x18W EVG
- ▣ Oprawa nastropowa typu QUADRO 4x18W EVG
- ▣ Oprawa typu QUADRO K 2x26W EVG
- ⊗ Oprawa typu FINESTRA kinkiet 2x18W EVG
- ▣ Oprawa typu DUET II 2x4W
- ☐ Oswietlenie LED OPTI TRI PAR firmy Elation
- ☐ Oswietlenie LED Design LED 36MH firmy Elation
- ▣ Panel LED Theatrix PRO 48 LED firmy American DJ
- EW Oprawa ewakuacyjna CRONUS LED / VIA (3h)
- AW Oprawa z modułem awaryjnym- 2 godzinnym
- ⊕ Łącznik pojedynczy
- ⊕ Łącznik podwójny
- ⊕ Łącznik pojedynczy IP44
- ⊕ Łącznik podwójny IP44
- ⊕ Łącznik schodowy
- ⊕ Łącznik schodowy IP44
- Przycisk monostabilny

UKŁAD SIECI TN-S
OCHRONA OD PORAŻEŃ - SAMOCZYNNE WYŁĄCZENIE

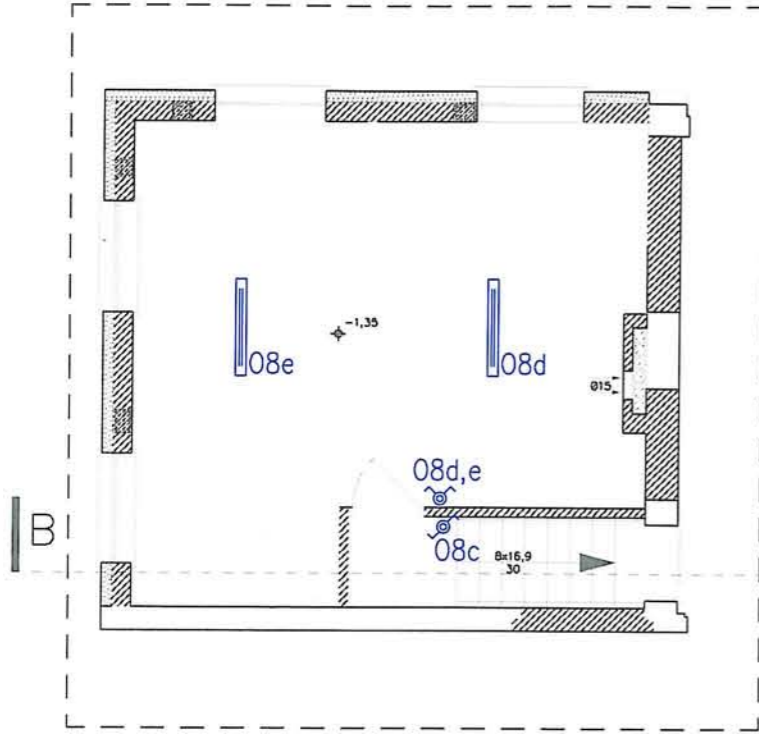
UŁAD ELEKTRYCZNY HENRYK WODNICZAK	ROZBUDOWA I PRZEBUDOWA GMINNEGO OŚRODKA KULTURY W SIEROSZEWICACH PRZY UL. OSTROWSKIEJ 49	DATA wrzesień 2010	RYS.NR 1
	RZUT PARTERU INSTALACJA OŚWIETLENIA	SKALA 1:100	
	Instalacja elektryczna Henryk Wodniczak UAN-8386/88/88 w specjalności : instalacyjno-inżynierskiej w zakresie : instalacji elektrycznych		

ROZBUDOWA
O ZAPLECZE SCENICZNE

WEJŚCIE



ROZBUDOWA
O ZAPLECZE SCENICZNE – RZUT PIWNICY

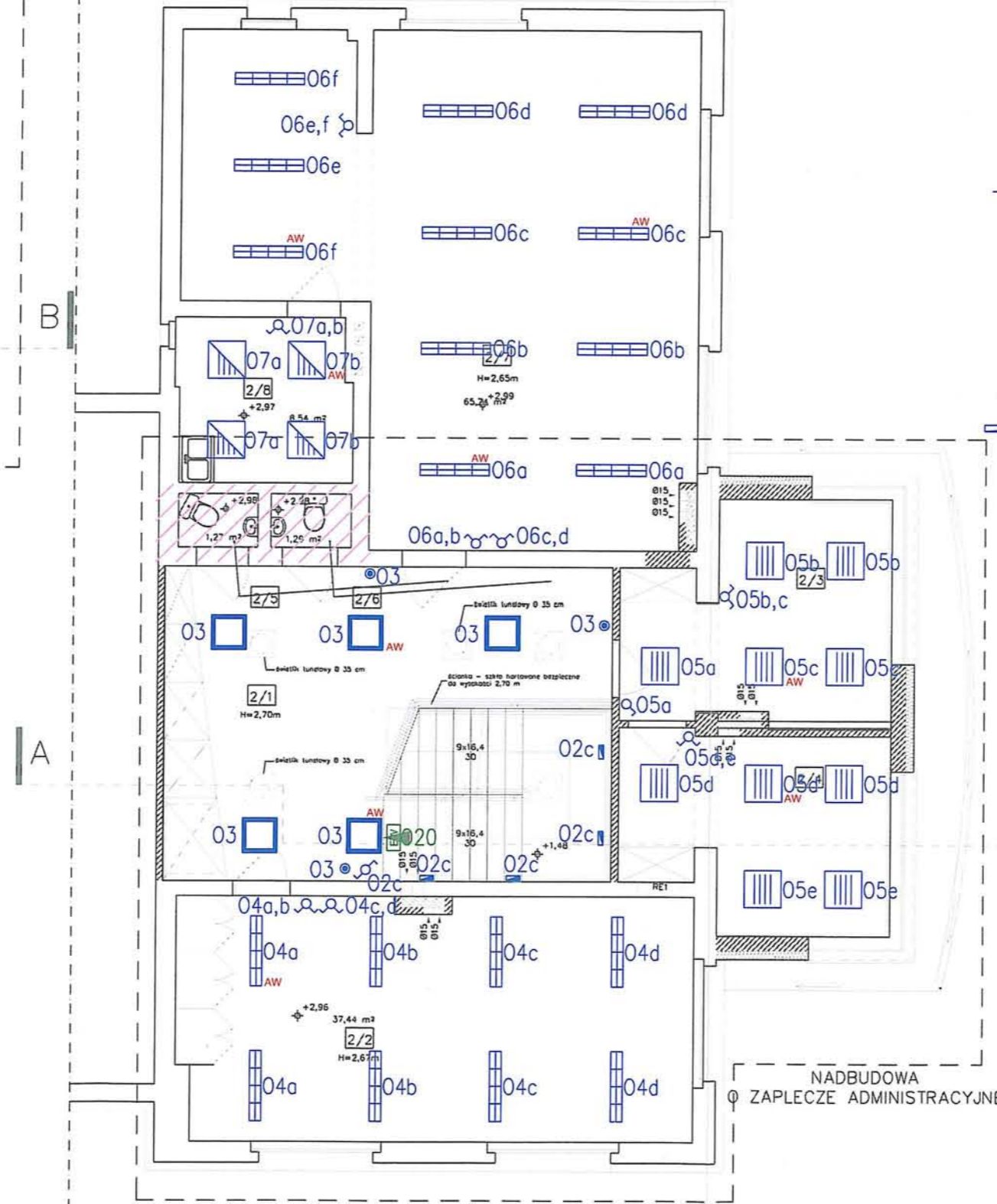


ZESTAWIENIE POWIERZCHNI UŻYTKOWEJ

nr pom.	nazwa pomieszczenia	pow. użytkowa [m ²]	rodzaj posadzki
2/1	HOL Z KLATKĄ SCHODOWĄ	36,7	plytki ceramiczne podłogowe
2/2	SALA PRÓB	37,4	panele laminowane
2/3	BIURO	15,8	panele laminowane
2/4	BIURO	15,1	panele laminowane
2/5	ZESPÓŁ SANITARNY	1,3	plytki ceramiczne podłogowe
2/6	ZESPÓŁ SANITARNY	1,3	plytki ceramiczne podłogowe
2/7	SALA ĆWICZEŃ	65,7	parkiet drewniany
2/8	ANEKS KUCHENNY	6,5	plytki ceramiczne podłogowe
RAZEM		181,8	

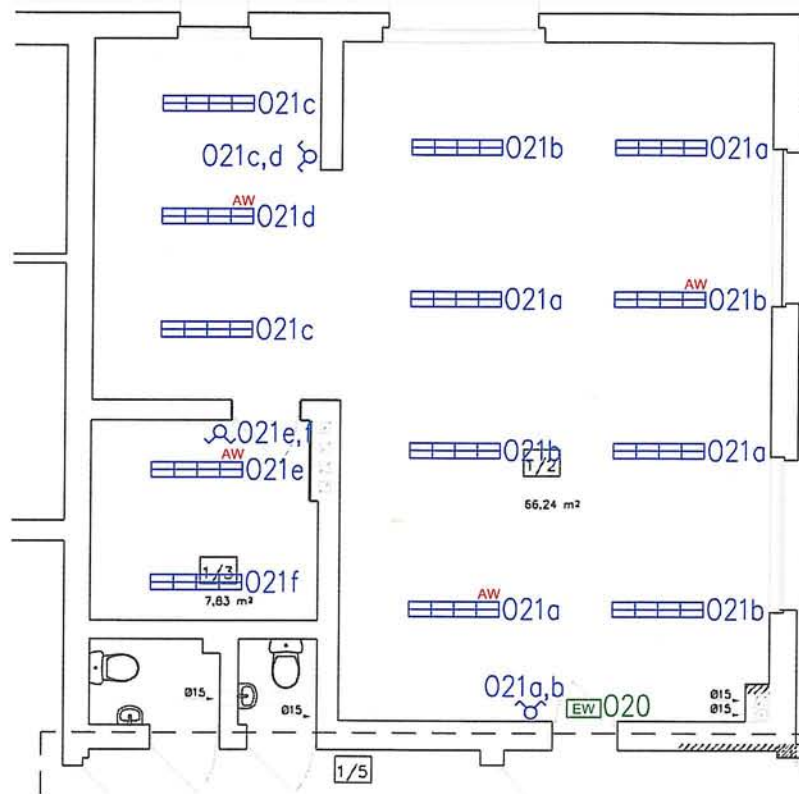
LEGENDA

- Oprawa typu DROP 2 2x18W
- ⊗ Oprawa typu DROP 2 2x26W
- ∩ Oprawa typu DROP 2 V 2x26W
- ▨ Oprawa nastropowa typu MONZA par 2x36W EVG
- ▩ Oprawa szczelna typu FIBRA II 2x36 EVG
- ▬ Oprawa zwieszana typu DELTA DI 2x36 EVG
- ▬ Oprawa zwieszana typu DELTA DI 2x58 EVG
- ▨ Oprawa nastropowa typu MONZA par 4x18W EVG
- ▨ Oprawa nastropowa typu MONZA mleczna 4x18W EVG
- ▣ Oprawa nastropowa typu QUADRO 4x18W EVG
- ▣ Oprawa typu QUADRO K 2x26W EVG
- ⊠ Oprawa typu FINESTRA kinkiet 2x18W EVG
- ▣ Oprawa typu DUET II 2x4W
- ☐ Oswietlenie LED OPTI TRI PAR firmy Elation
- ☐ Oswietlenie LED Design LED 36MH firmy Elation
- ☐ Panel LED Theatrix PRO 48 LED firmy American DJ
- ☐ Oprawa ewakuacyjna CRONUS LED / VIA (3h)
- AW Oprawa z modułem awaryjnym- 2 godzinnym
- ⊕ Łącznik pojedynczy
- ⊕ Łącznik podwójny
- ⊕ Łącznik pojedynczy IP44
- ⊕ Łącznik podwójny IP44
- ⊕ Łącznik schodowy
- ⊕ Łącznik schodowy IP44
- Przycisk monostabilny



UKŁAD SIECI TN-S
OCHRONA OD PORAŻEŃ - SAMOCZYNNIE WYŁĄCZENIE

USŁUGI ELEKTRYCZNE HENRYK WODNICZAK	ROZBUDOWA I PRZEBUDOWA GMINNEGO OŚRODKA KULTURY W SIEROSZEWICACH PRZY UL. OSTROWSKIEJ 49	DATA wrzesień 2010	RYS.NR 2
	RZUT PIWNICY/PIĘTRA INSTALACJA OŚWIETLENIA	SKALA 1:100	
	Instalacja elektryczna Henryk Wodniczok UAN-8386/88/86 w specjalności : instalacyjno-inżynieryjnej w zakresie : instalacji elektrycznych		



LEGENDA

-  Oprawa nastropowa typu MONZA par 2x36W EVG
-  Oprawa ewakuacyjna CRONUS LED / VIA (3h)
- AW Oprawa z modułem awaryjnym- 2 godzinnym
-  Łącznik podwójny

UKŁAD SIECI TN-S
 OCHRONA OD PORAŻEŃ - SAMOCZYNNE WYŁĄCZENIE

USŁUGI ELEKTRYCZNE HENRYK WODNICZAK	ROZBUDOWA I PRZEBUDOWA GMINNEGO OŚRODKA KULTURY W SIEROSZEWICACH PRZY UL. OSTROWSKIEJ 49	DATA wrzesień 2010	RYS.NR 3
	RZUT PARTERU-BIBLIOTEKA INSTALACJA OŚWIETLENIA	SKALA 1:100	
	Instalacja elektryczna Henryk Wodniczak UAN-8386/88/86 w specjalności : instalacyjno-inżynierskiej w zakresie : instalacji elektrycznych		

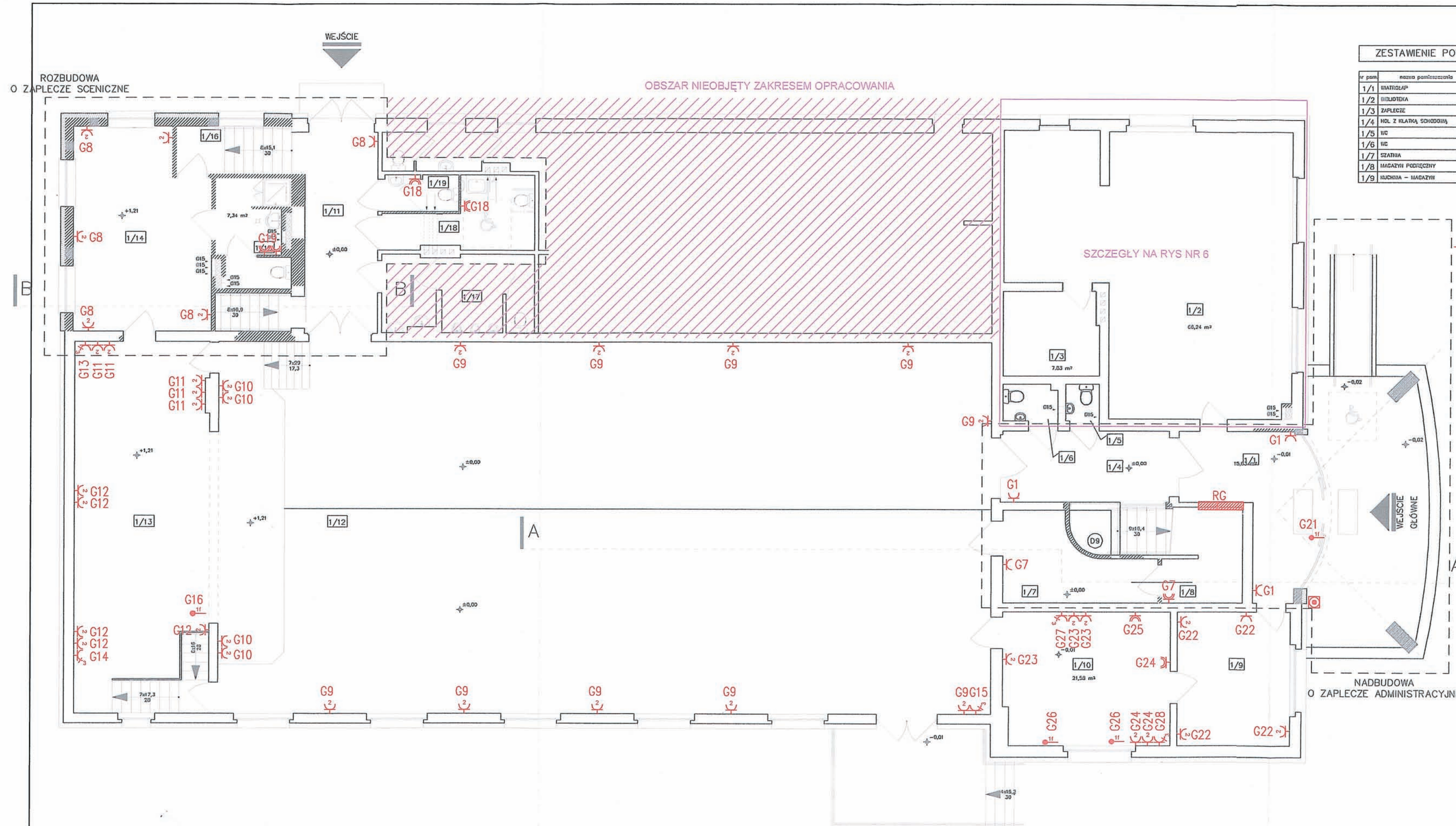
ZESTAWIENIE POWIERZCHNI UŻYTKOWEJ

nr pom.	nazwa pomieszczenia	powierzchnia [m ²]	rodzaj posadzki
1/1	WIATROŁAP	15,6	terakota
1/2	BIBLIOTEKA	68,2	deska drewniana
1/3	ZAPLECZE	7,6	wykładzina dywanowa
1/4	HOL Z KLATKĄ SCHODOWĄ	16,6	terakota
1/5	WC	1,2	płytki ceramiczne podłogowa
1/6	WC	1,0	płytki ceramiczne podłogowa
1/7	SZATNIA	10,1	parkiet drewniany
1/8	MAGAZYN PODRĘCZNY	-	płytki ceramiczne podłogowa
1/9	KUCHNIA - MAGAZYN	14,8	płytki ceramiczne podłogowa

1/10	KUCHNIA	21,6	płytki ceramiczne podłogowa
1/11	KOINYTARZ	14,3	płytki ceramiczne podłogowa
1/12	SALA WIDOWISZOWA ZE SCENĄ	280,3	płytki ceramiczne podłogowa
1/13	ZAPLECZE SCENICZNE	47,7	płytki ceramiczne podłogowa
1/14	GARDEROBA	25,6	panele laminowane
1/15	ZESPÓŁ SANITARNY	6,0	płytki ceramiczne podłogowa
1/16	KLATKA SCHODOWA	7,3	płytki ceramiczne podłogowa
1/17	ZESPÓŁ SANITARNY MĘSKO	11,1	płytki ceramiczne podłogowa
1/18	ZESPÓŁ SANITARNY DLA OSÓB NIEPEŁNOSP.	6,1	płytki ceramiczne podłogowa
1/19	ZESPÓŁ SANITARNY DAŃSKO	2,7	płytki ceramiczne podłogowa
R A Z E M		558,8	

LEGENDA

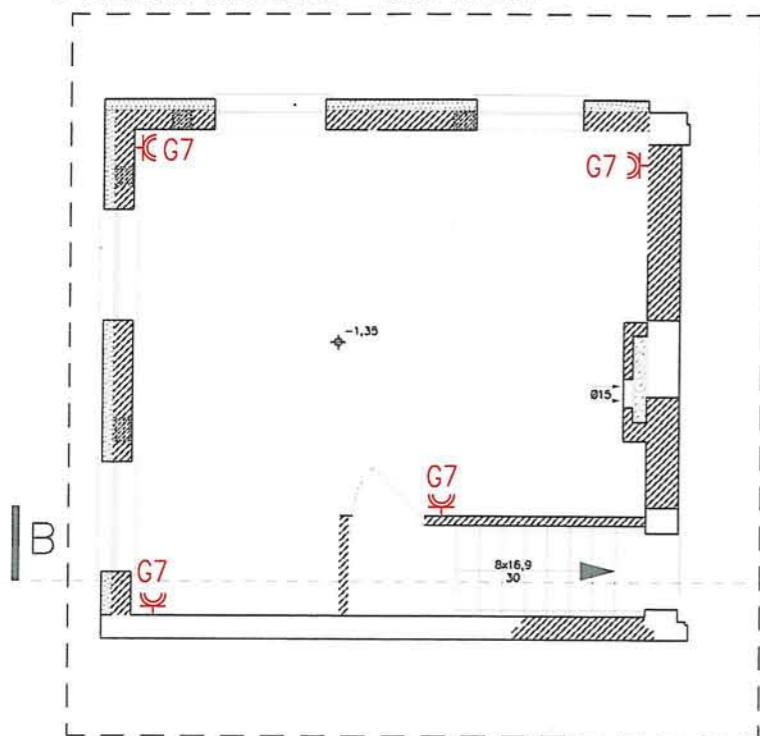
- Gniazdo 230V
- Gniazdo 230V IP44
- Gniazdo podwójne 230V
- Gniazdo 400V/16A
- Wypust 230V
- Wypust 400V
- Przycisk wyłącznika p.poż.



UKŁAD SIECI TN-S
 OCHRONA OD PORAŻEN - SAMOCZYNNIE WYŁĄCZENIE

UŁBUDOWI ELEKTRYCZNE HENRYK WODNICZAK	ROZBUDOWA I PRZEBUDOWA GMINNEGO OŚRODKA KULTURY W SIEROSZEWICACH PRZY UL. OSTROWSKIEJ 49	DATA wrzesień 2010	RYSUNK 4
	RZUT PARTERU INSTALACJA GNIAZD WTYCZKOWYCH I SIŁY	SKALA 1:100	
	Instalacja elektryczna Henryk Wodniczak UAN-8386/89/86 w specjalności : instalacyjno-inżynieryjnej w zakresie : instalacji elektrycznych		

ROZBUDOWA
O ZAPLECZE SCENICZNE – RZUT PIWNICY

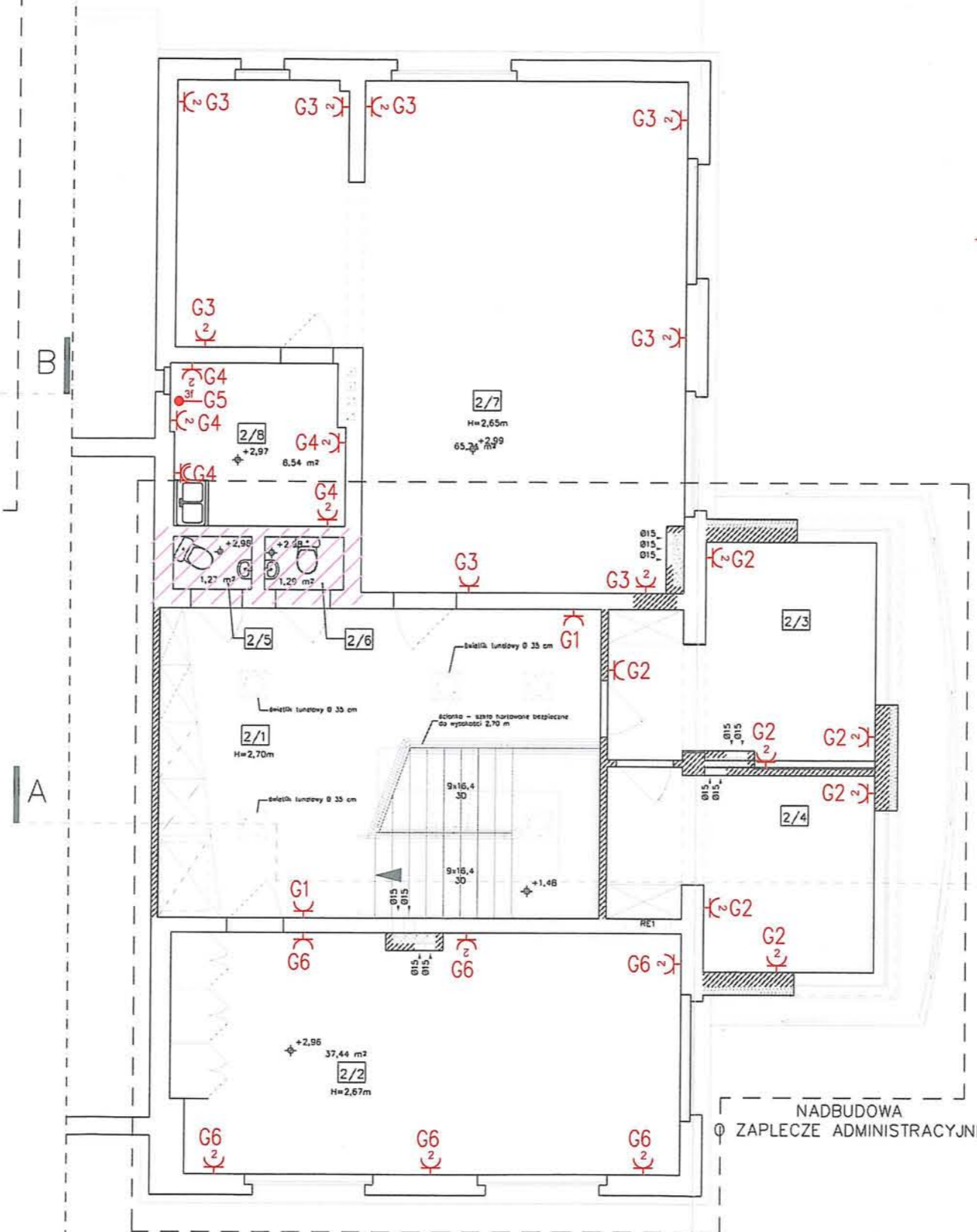


ZESTAWIENIE POWIERZCHNI UŻYTKOWEJ

nr pom.	nazwa pomieszczenia	pow. użytkowa [m ²]	rodzaj posadzki
2/1	HOL Z KLATKĄ SCHODOWĄ	36,7	plytki ceramiczne podłogowe
2/2	SALA PRÓB	37,4	panele laminowane
2/3	BIURO	15,8	panele laminowane
2/4	BIURO	15,1	panele laminowane
2/5	ZESPÓŁ SANITARNY	1,3	plytki ceramiczne podłogowe
2/6	ZESPÓŁ SANITARNY	1,3	plytki ceramiczne podłogowe
2/7	SALA ĆWICZEŃ	65,7	parkiet drewniany
2/8	ANEKS KUCHENNY	8,5	plytki ceramiczne podłogowe
RAZEM		181,8	

LEGENDA

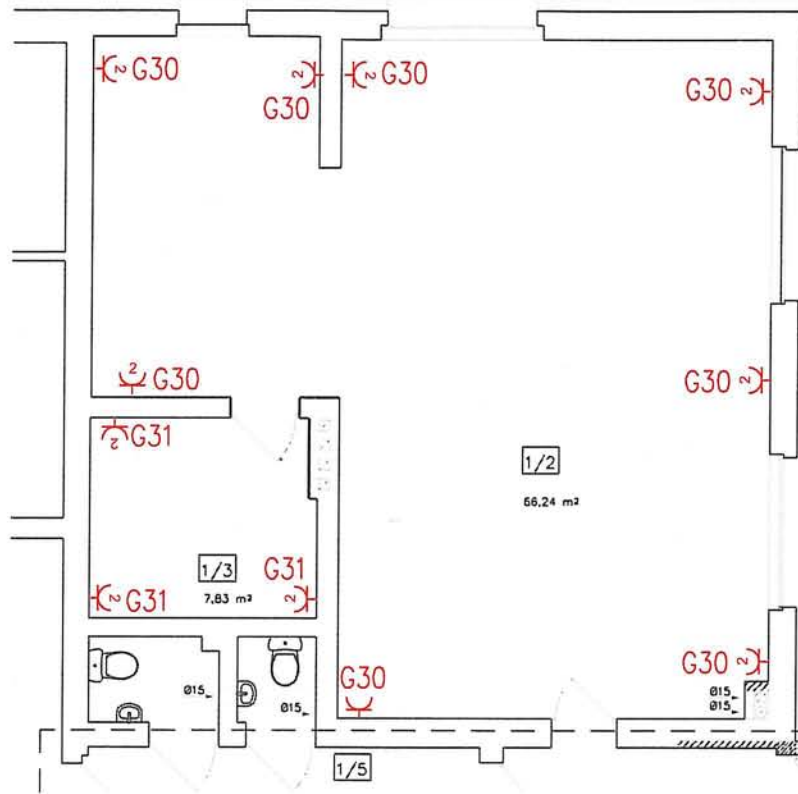
- Gniazdo 230V
- Gniazdo 230V IP44
- Gniazdo podwójne 230V
- Gniazdo 400V/16A
- Wypust 230V
- Wypust 400V
- Przycisk wyłącznika p.poż.



A

UKŁAD SIECI TN-S
OCHRONA OD PORAŻEŃ - SAMOCZYNNIE WYŁĄCZENIE

USŁUGI ELEKTRYCZNE HENRYK WODNICZAK	ROZBUDOWA I PRZEBUDOWA GMINNEGO OŚRODKA KULTURY W SIEROSZEWICACH PRZY UL. OSTROWSKIEJ 49	DATA wrzesień 2010	RYS.NR 5
	RZUT PIWNICY/PIĘTRA INSTALACJA GNIAZD WTYCZKOWYCH I SILY	SKALA 1:100	
	Instalacja elektryczna Henryk Wodniczak UAN-8386/88/86 w specjalności : instalacyjno-inżynieryjnej w zakresie : instalacji elektrycznych		

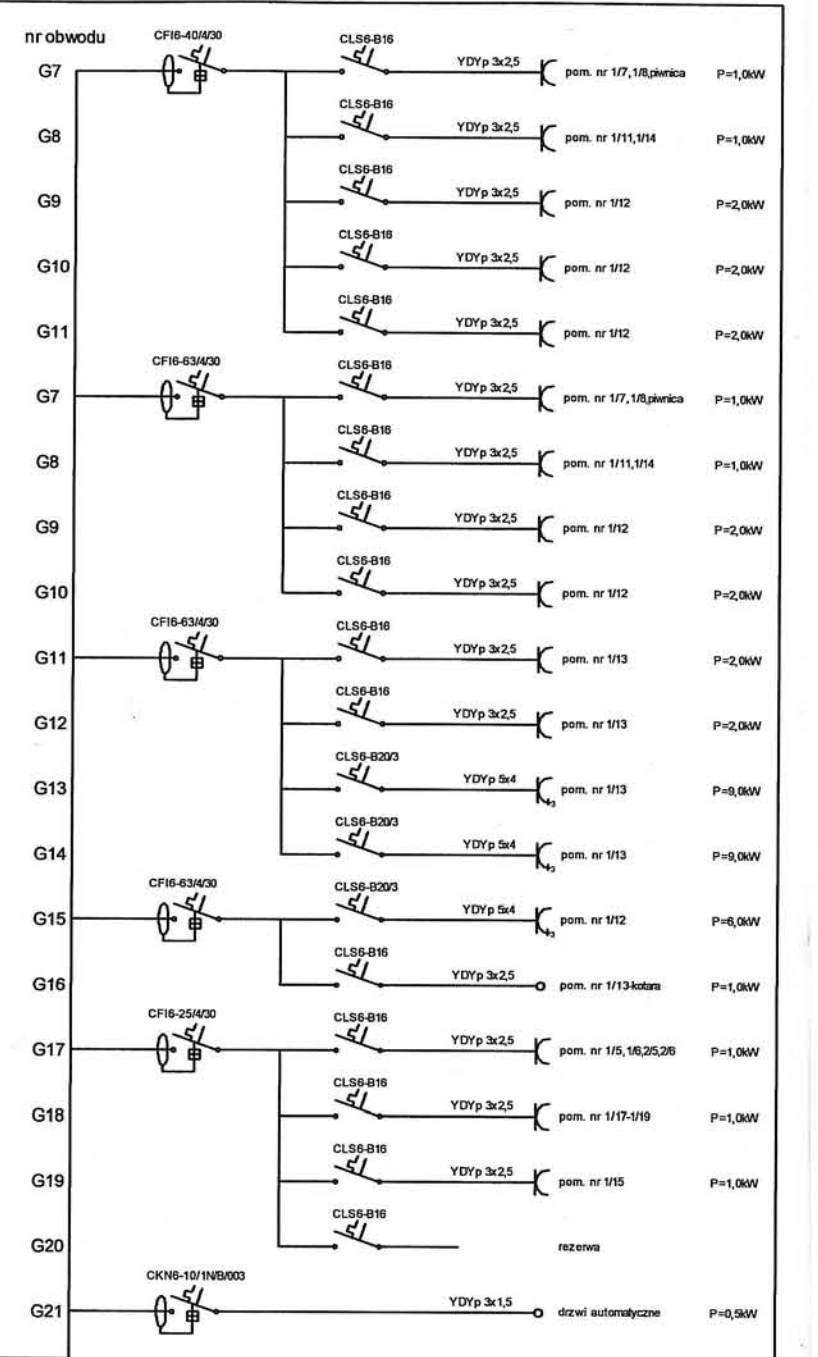
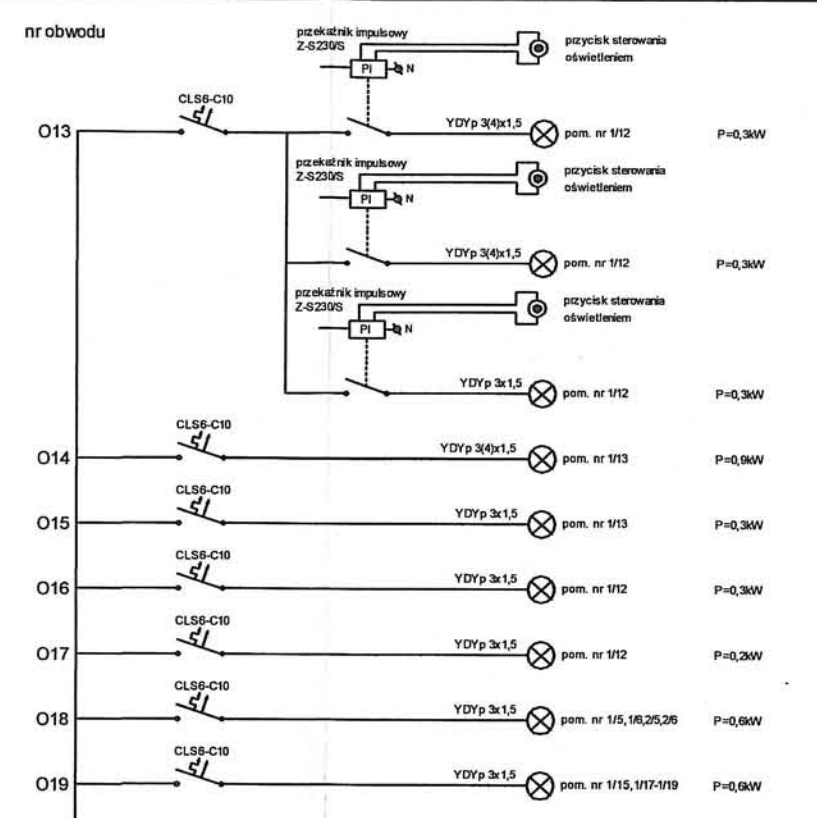
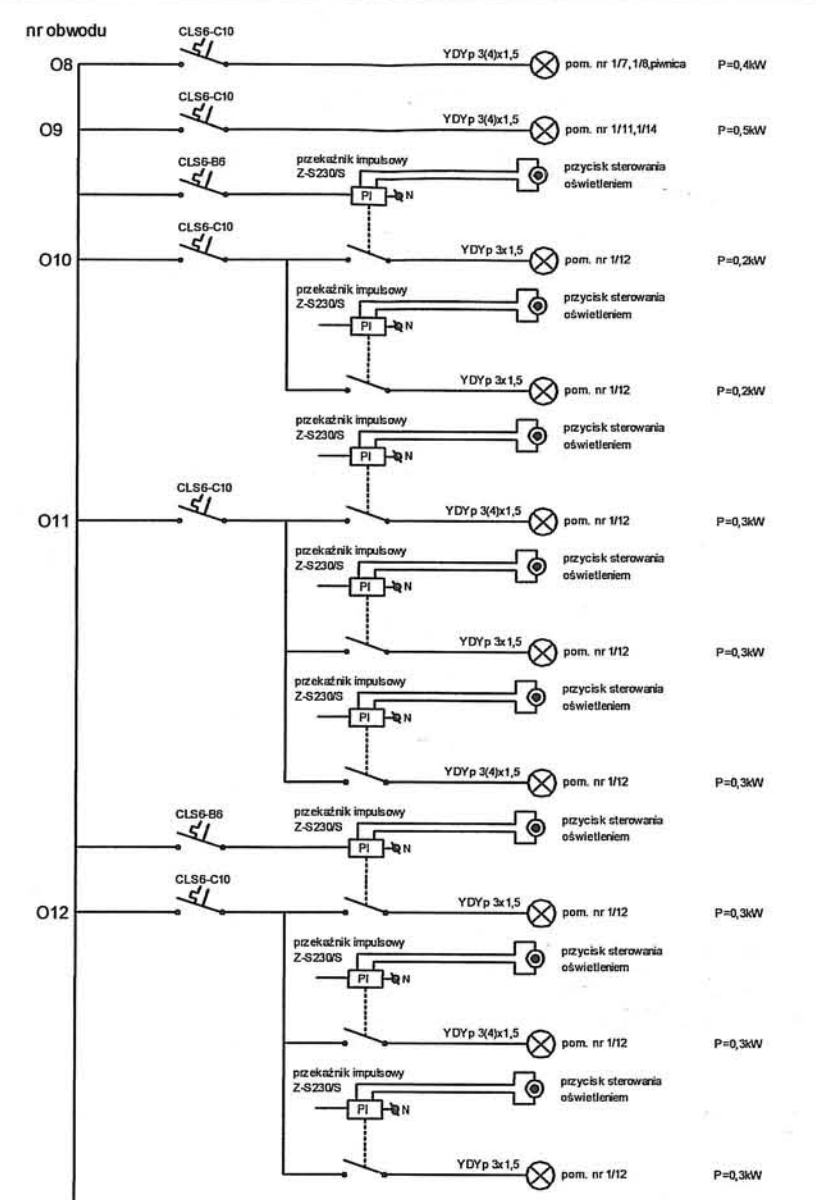
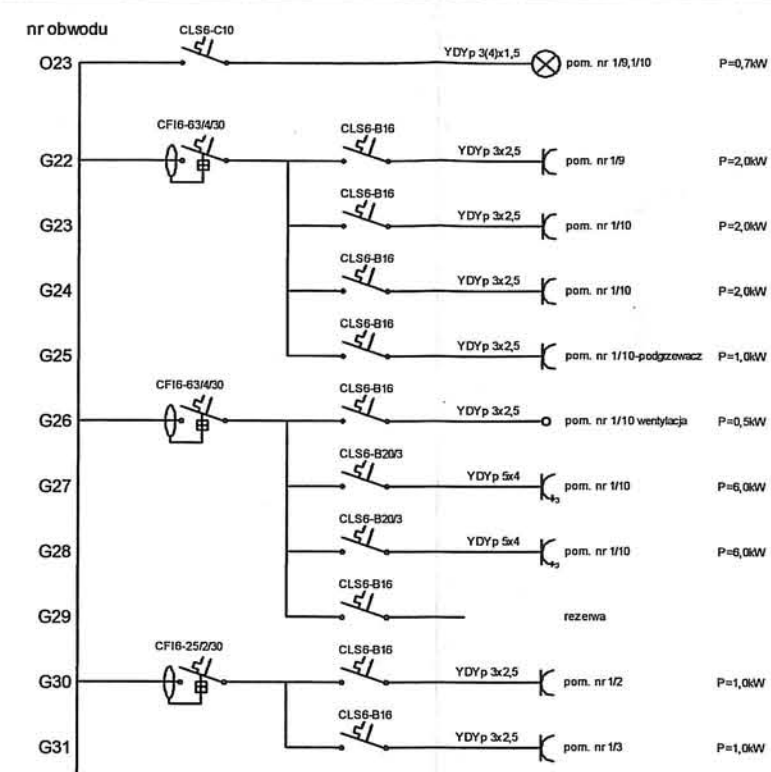
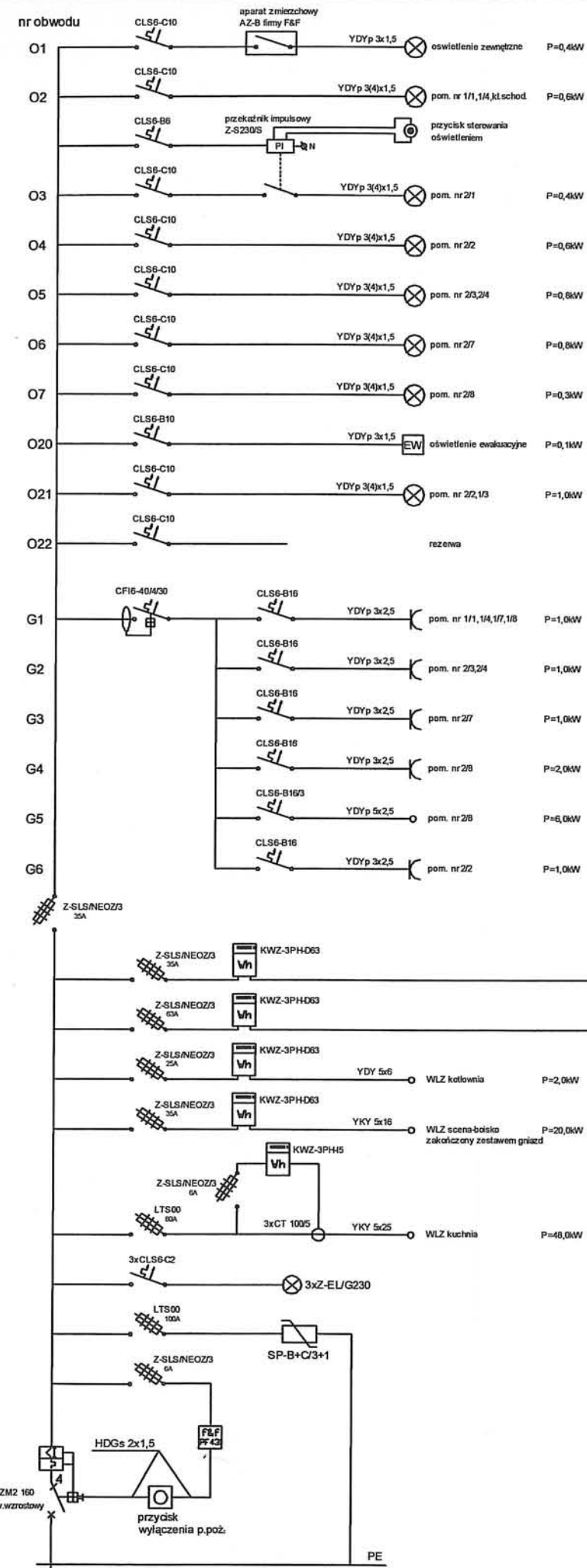


LEGENDA

⌚ Gniazdo podwójne 230V

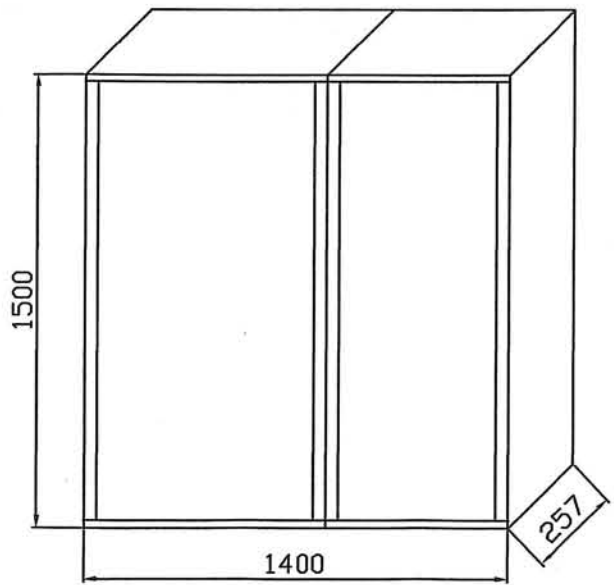
UKŁAD SIECI TN-S
 OCHRONA OD PORAŻEŃ - SAMOCZYNNE WYŁĄCZENIE

USŁUGI ELEKTRYCZNE HENRYK WODNICZAK	ROZBUDOWA I PRZEBUDOWA GMINNEGO OŚRODKA KULTURY W SIEROSZEWICACH PRZY UL. OSTROWSKIEJ 49	DATA wrzesień 2010	RYS.NR 6
	RZUT PARTERU-BIBLIOTEKA INSTALACJA GNIAZD WTYCZKOWYCH I SIŁY	SKALA 1:100	
	Instalacje elektryczne Henryk Wodniczak UAN-8386/88/86 w specjalności : instalacyjno-inżynieryjnej w zakresie : instalacji elektrycznych		



Bilans mocy
 $P_i=182,6 \text{ kW}$
 $P_s=112,5 \text{ kW}$
 $P_z=100,0 \text{ kW}$
 $I_n=155,3 \text{ A}$
 $I_{bn}=160 \text{ A}$

Rozdzielnica podtynkowa typu BP-U Eaton



UKŁAD SIECI TN-S
 OCHRONA OD PORAŻEŃ - SAMOCZYNNY WYŁĄCZENIE

USŁUGI ELEKTRYCZNE HENRYK WODNICZAK	ROZBUDOWA I PRZEBUDOWA GMINNEGO OSRODKA KULTURY W SIEROSZEWICACH PRZY UL. OSTROWSKIEJ 49	DATA wrzesień 2010	RYSNR 7
	ROZDZIELNICA GŁÓWNA RG	SKALA	
Instalacja elektryczna Henryk Wodniczak UAN-8386/88/86 w specjalności: instalacyjno-inżynieryjnej w zakresie: instalacji elektrycznych			